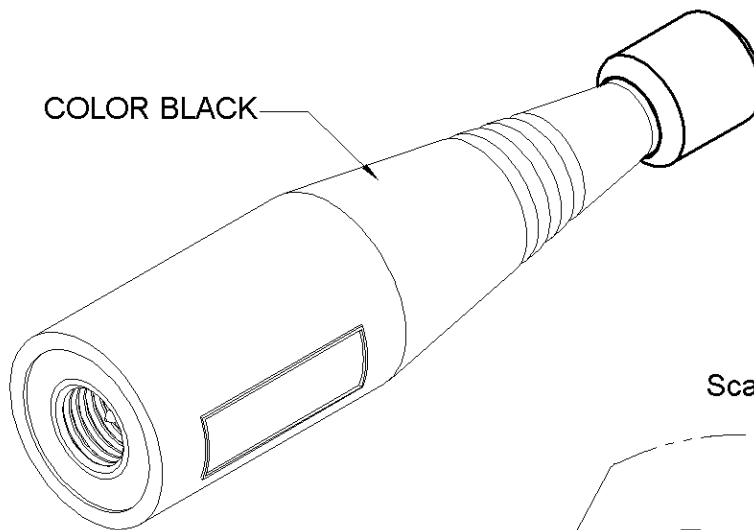
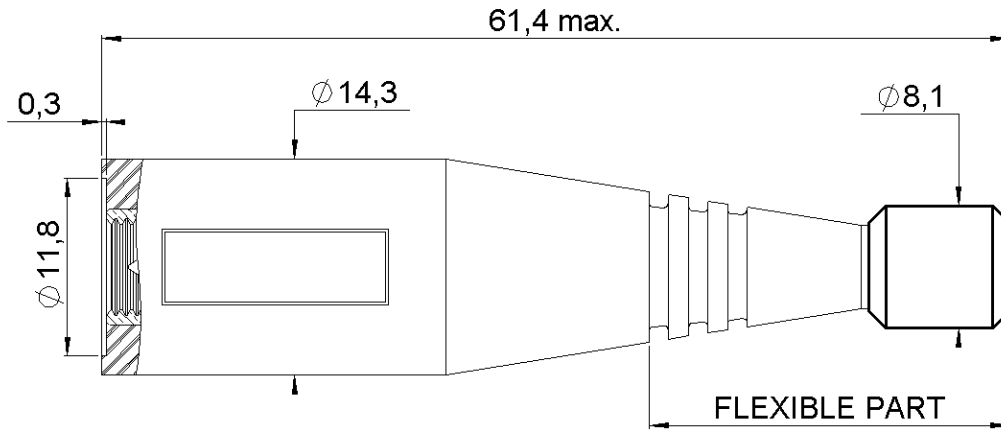


**STRAIGHT DIPOLE SMA 2.4GHZ  
OMNIDIRECTIONAL ANTENNA**

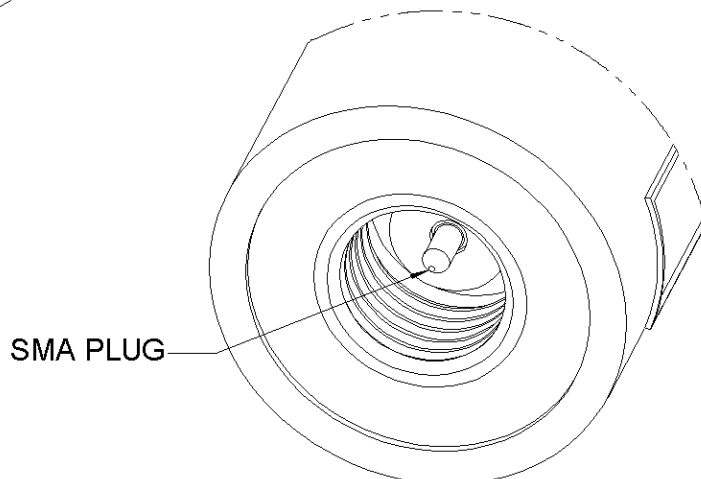
**R380.500.127**

Series : ANTENNA

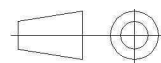
Scale 2:1



Scale 4:1



All dimensions are in mm



Issue : 0826 A

In the effort to improve our products, we reserve the right to make changes judged to be necessary.

**RADIAL** 

**STRAIGHT DIPOLE SMA 2.4GHZ  
OMNIDIRECTIONAL ANTENNA****R380.500.127**

Series : ANTENNA

**ELECTRICAL CHARACTERISTICS**

|                       |   |
|-----------------------|---|
| Frequency :           | <b>2.4-2.5 GHz</b>                              |
| Nominal Impedance :   | <b>50 Ω</b>                                     |
| VSWR :                | <b>1.5:1 Max</b>                                |
| Gain (Overall gain) : | <b>2 dBi</b>                                    |
| Radiation Pattern :   | <b>Omni-directional in the horizontal plane</b> |
| Polarization :        | <b>VERTICAL</b>                                 |
| Power withstanding :  | <b>1 W Max</b>                                  |
| Connector type :      | <b>SMA Plug (gold plated)</b>                   |

**MECHANICAL CHARACTERISTICS**

|                        |   |
|------------------------|---|
| Plastic radome :       | <b>HYTREL G 3548 L</b>  |
| Color :                | <b>BLACK</b>  |
| Ingress Protection :   | <b>IP 68</b>  |
| Weight :               | <b>10.1 g</b>   |
| Overall length :       | <b>61.4 mm</b>  |
| Flexibility :          | <b>100 Cycles ± 180°</b>  |
| Pull Force :           | <b>15 lb.</b>   |
| Torque Resistance :    | <b>1.6 in-lb.</b>   |
| Flammability :         | <b>UL94-HB</b>  |
| Drop test resistance : | <b>5 ft drop to concrete (x30) mounted of a<br/>800 g handheld terminal</b> |

**Issue : 0826 A**

In the effort to improve our products, we reserve the right to make changes judged to be necessary.

**RADIAL** 

**STRAIGHT DIPOLE SMA 2.4GHZ  
OMNIDIRECTIONAL ANTENNA**

**R380.500.127**

Series : ANTENNA

**TESTS MECHANICAL**

Test report n° 2003-13-9245

**ENVIRONMENTAL CHARACTERISTICS**

Operating temperature : **-30/+55 ° C**

Storage temperature : **-40/+70 ° C**

**TESTS ENVIRONMENTAL**

Test report n° 2003-19-8353

In accordance with the DEF STAN 00-35

**PACKAGING**

| Standard  | Unit              | Other             |
|-----------|-------------------|-------------------|
| <b>20</b> | <b>'W' option</b> | <b>Contact us</b> |

**Issue : 0826 A**

In the effort to improve our products, we reserve the right to make changes judged to be necessary.

**RADIAL** 

Компания «Океан Электроники» предлагает заключение долгосрочных отношений при поставках импортных электронных компонентов на взаимовыгодных условиях!

Наши преимущества:

- Поставка оригинальных импортных электронных компонентов напрямую с производств Америки, Европы и Азии, а так же с крупнейших складов мира;
- Широкая линейка поставок активных и пассивных импортных электронных компонентов (более 30 млн. наименований);
- Поставка сложных, дефицитных, либо снятых с производства позиций;
- Оперативные сроки поставки под заказ (от 5 рабочих дней);
- Экспресс доставка в любую точку России;
- Помощь Конструкторского Отдела и консультации квалифицированных инженеров;
- Техническая поддержка проекта, помощь в подборе аналогов, поставка прототипов;
- Поставка электронных компонентов под контролем ВП;
- Система менеджмента качества сертифицирована по Международному стандарту ISO 9001;
- При необходимости вся продукция военного и аэрокосмического назначения проходит испытания и сертификацию в лаборатории (по согласованию с заказчиком);
- Поставка специализированных компонентов военного и аэрокосмического уровня качества (Xilinx, Altera, Analog Devices, Intersil, Interpoint, Microsemi, Actel, Aeroflex, Peregrine, VPT, Syfer, Eurofarad, Texas Instruments, MS Kennedy, Miteq, Cobham, E2V, MA-COM, Hittite, Mini-Circuits, General Dynamics и др.);

Компания «Океан Электроники» является официальным дистрибьютором и эксклюзивным представителем в России одного из крупнейших производителей разъемов военного и аэрокосмического назначения «JONHON», а так же официальным дистрибьютором и эксклюзивным представителем в России производителя высокотехнологичных и надежных решений для передачи СВЧ сигналов «FORSTAR».



## JONHON

«JONHON» (основан в 1970 г.)

Разъемы специального, военного и аэрокосмического назначения:

(Применяются в военной, авиационной, аэрокосмической, морской, железнодорожной, горно- и нефтедобывающей отраслях промышленности)

«FORSTAR» (основан в 1998 г.)

ВЧ соединители, коаксиальные кабели, кабельные сборки и микроволновые компоненты:

(Применяются в телекоммуникациях гражданского и специального назначения, в средствах связи, РЛС, а так же военной, авиационной и аэрокосмической отраслях промышленности).



Телефон: 8 (812) 309-75-97 (многоканальный)

Факс: 8 (812) 320-03-32

Электронная почта: [ocean@oceanchips.ru](mailto:ocean@oceanchips.ru)

Web: <http://oceanchips.ru/>

Адрес: 198099, г. Санкт-Петербург, ул. Калинина, д. 2, корп. 4, лит. А