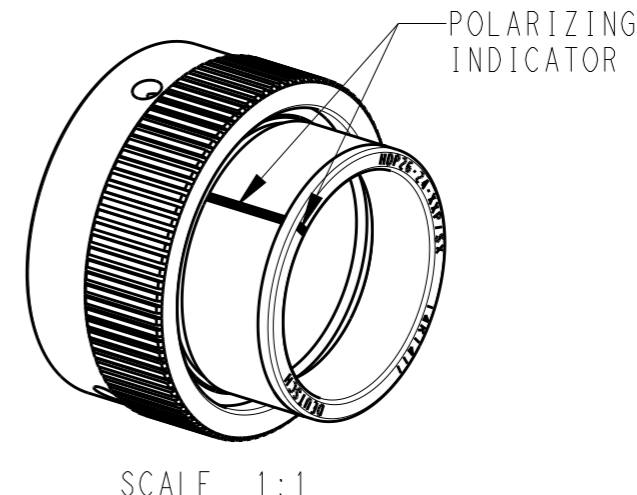
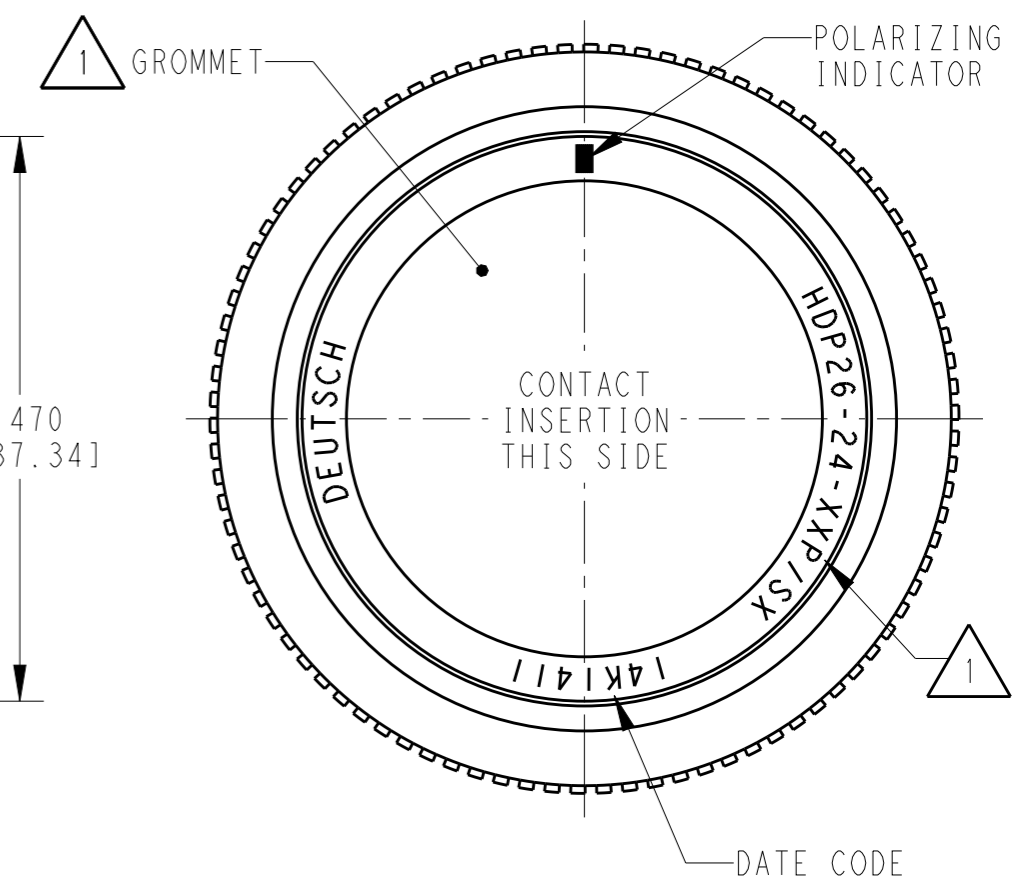
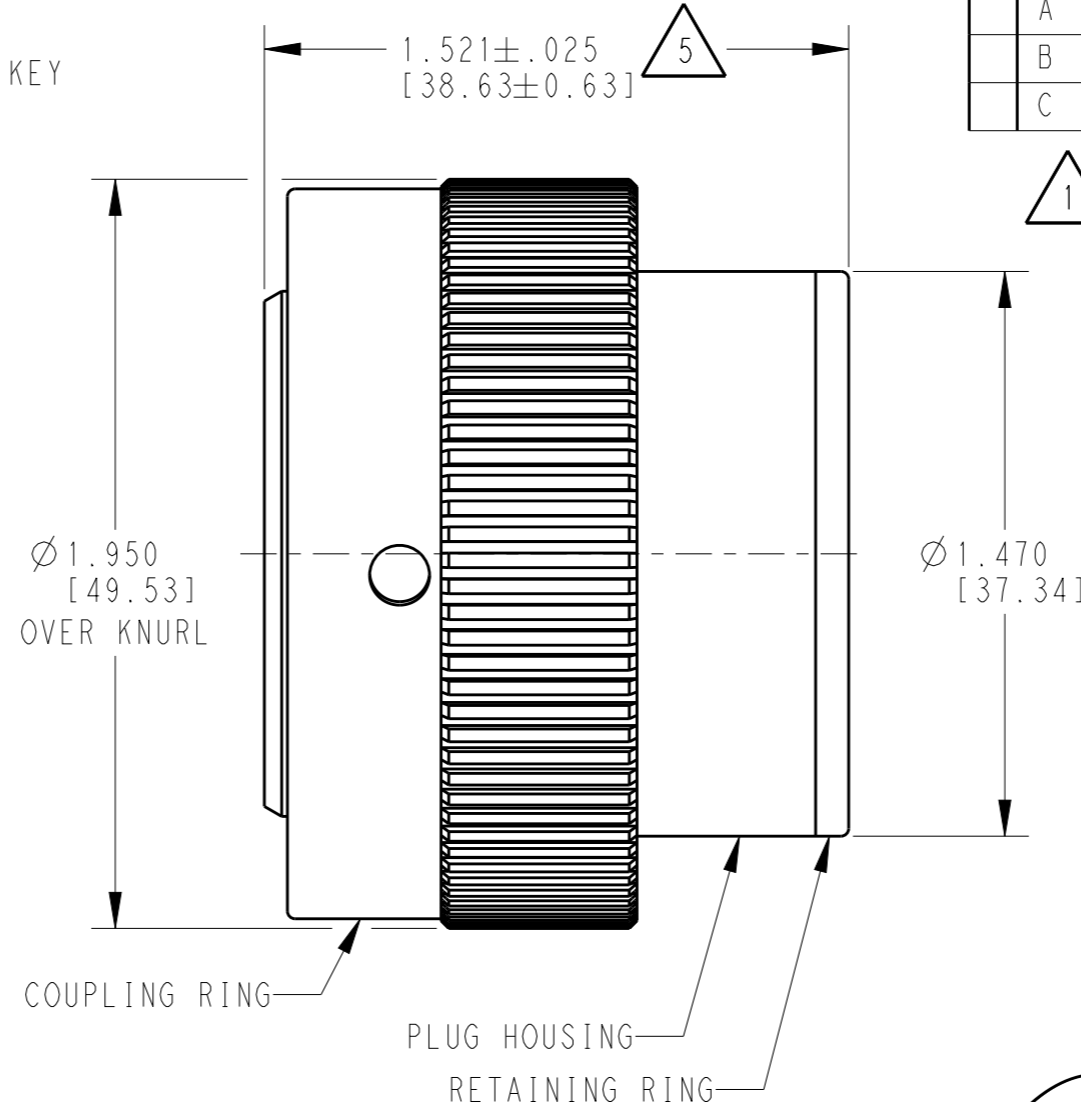
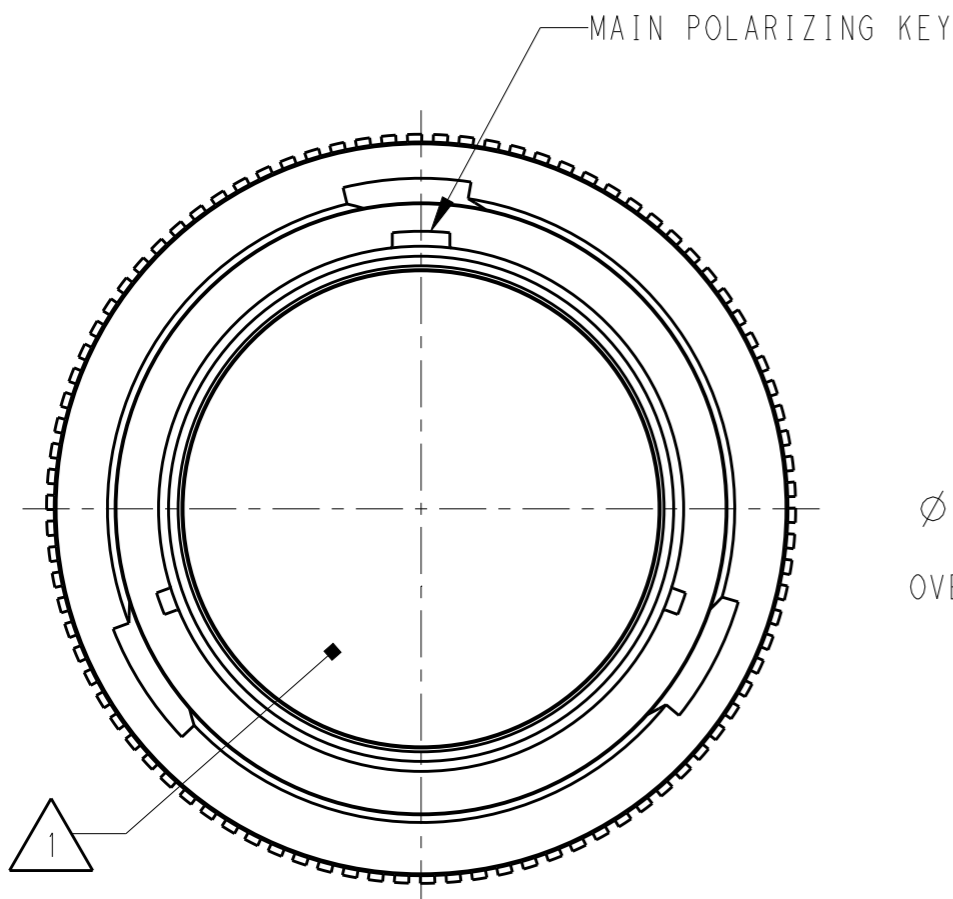


| LOC | DIST | REVISIONS   |                             |           |        |
|-----|------|-------------|-----------------------------|-----------|--------|
| P   | LTR  | DESCRIPTION | DATE                        | DWN       | APVD   |
|     |      | NC          | NEW RELEASE PER E.O. P16572 | 07MAR2000 | SB RDR |
|     |      | A           | REVISED PER E.O. P16875     | 29SEP2000 | SB RDR |
|     |      | B           | REVISED PER E.O. P18119     | 15APR2003 | AR RDR |
|     |      | C           | REVISED PER ECO-14-019072   | 23FEB2015 | JA DM  |



- 5 NOTED DIMENSION DOES NOT INCLUDE GROMMET PROTRUSION.
- 4 MATERIAL: PLUG HOUSING/COUPLING RING: PA66 GF10 (BLACK)  
RETAINER RING: PA66 GF10 (GREEN, GRAY, BLUE)  
GROMMET: SILICONE (ORANGE-RED)
- 3 SEE 0425-021-0000 APPLICATION SPECIFICATION  
A. RECOMMENDED WIRE INSULATION RANGE  
B. CONTACT REMOVAL TOOLS

2. THIS PLUG MATES WITH HDP24-24XXP/SX-XXXX RECEPTACLE  
 X = SEAL TYPE (N,T,E)  
 XX = INSERT ARRANGEMENT  
 XXXX = MODIFICATION

1 SEE CUSTOMER DRAWING 0425-014-2400 FOR AVAILABLE INSERT ARRANGEMENTS AND PART NUMBERS.

NOTES:

|   |  |                                   |  |                               |
|---|--|-----------------------------------|--|-------------------------------|
| THIS DRAWING IS A CONTROLLED DOCUMENT.  |  | DWN 06MAR2000<br>STEVE BEARD      | TE Connectivity                                      |                               |
| DIMENSIONS:<br>INCHES [mm]  |  | CHK 11APR2003<br>JAIME C. APOSTOL |  |                               |
| TOLERANCES UNLESS OTHERWISE SPECIFIED:  |  | APVD 11APR2003<br>STEVE BEARD     | NAME<br>PLUG, COUPLING RING<br>SIZE 24<br>HDP SERIES |                               |
| 0 PLC ±<br>1 PLC ±<br>2 PLC ±<br>3 PLC ±.015 [0.38]<br>4 PLC ±<br>ANGLES ±0°30'0" |  | PRODUCT SPEC<br>0425-021-0000     | SIZE<br>A3   |                               |
| MATERIAL 4  |  | APPLICATION SPEC 3                | CAGE CODE<br>4AFU8                                   | DRAWING NO<br>HDP26-24-XXP/SX |
| FINISH N/A  |  | WEIGHT                            | RESTRICTED TO<br>-                                   |                               |
| Customer Drawing  |  | SCALE 2:1                         | SHEET 1 OF 1   | REV C                         |

Компания «Океан Электроники» предлагает заключение долгосрочных отношений при поставках импортных электронных компонентов на взаимовыгодных условиях!

Наши преимущества:

- Поставка оригинальных импортных электронных компонентов напрямую с производств Америки, Европы и Азии, а так же с крупнейших складов мира;
- Широкая линейка поставок активных и пассивных импортных электронных компонентов (более 30 млн. наименований);
- Поставка сложных, дефицитных, либо снятых с производства позиций;
- Оперативные сроки поставки под заказ (от 5 рабочих дней);
- Экспресс доставка в любую точку России;
- Помощь Конструкторского Отдела и консультации квалифицированных инженеров;
- Техническая поддержка проекта, помощь в подборе аналогов, поставка прототипов;
- Поставка электронных компонентов под контролем ВП;
- Система менеджмента качества сертифицирована по Международному стандарту ISO 9001;
- При необходимости вся продукция военного и аэрокосмического назначения проходит испытания и сертификацию в лаборатории (по согласованию с заказчиком);
- Поставка специализированных компонентов военного и аэрокосмического уровня качества (Xilinx, Altera, Analog Devices, Intersil, Interpoint, Microsemi, Actel, Aeroflex, Peregrine, VPT, Syfer, Eurofarad, Texas Instruments, MS Kennedy, Miteq, Cobham, E2V, MA-COM, Hittite, Mini-Circuits, General Dynamics и др.);

Компания «Океан Электроники» является официальным дистрибьютором и эксклюзивным представителем в России одного из крупнейших производителей разъемов военного и аэрокосмического назначения «JONHON», а так же официальным дистрибьютором и эксклюзивным представителем в России производителя высокотехнологичных и надежных решений для передачи СВЧ сигналов «FORSTAR».



## JONHON

«JONHON» (основан в 1970 г.)

Разъемы специального, военного и аэрокосмического назначения:

(Применяются в военной, авиационной, аэрокосмической, морской, железнодорожной, горно- и нефтедобывающей отраслях промышленности)

«FORSTAR» (основан в 1998 г.)

ВЧ соединители, коаксиальные кабели,  
кабельные сборки и микроволновые компоненты:

(Применяются в телекоммуникациях гражданского и специального назначения, в средствах связи, РЛС, а так же военной, авиационной и аэрокосмической отраслях промышленности).



Телефон: 8 (812) 309-75-97 (многоканальный)

Факс: 8 (812) 320-03-32

Электронная почта: [ocean@oceanchips.ru](mailto:ocean@oceanchips.ru)

Web: <http://oceanchips.ru/>

Адрес: 198099, г. Санкт-Петербург, ул. Калинина, д. 2, корп. 4, лит. А