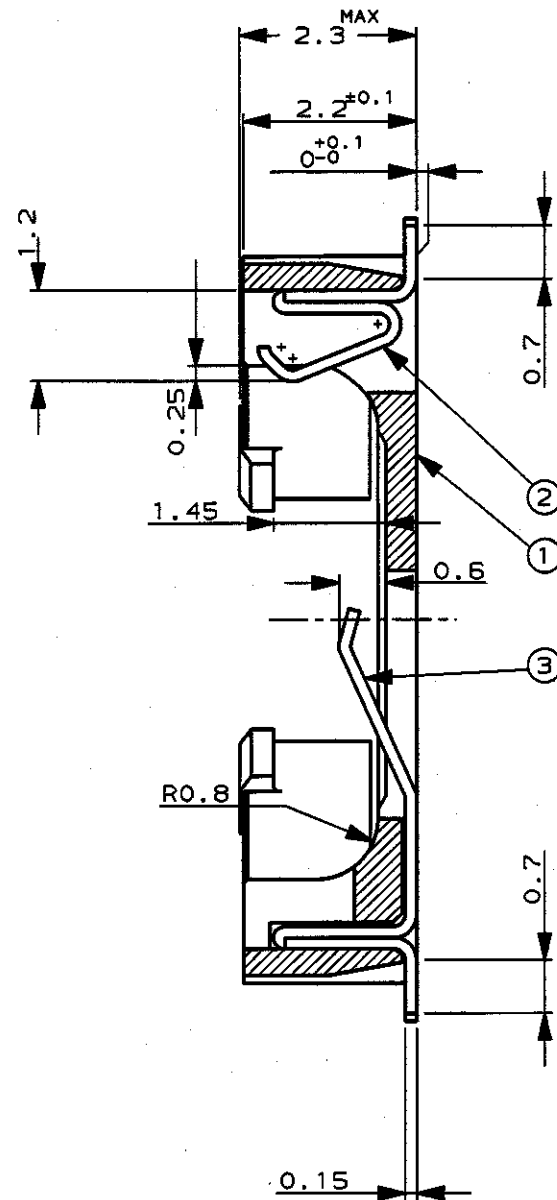
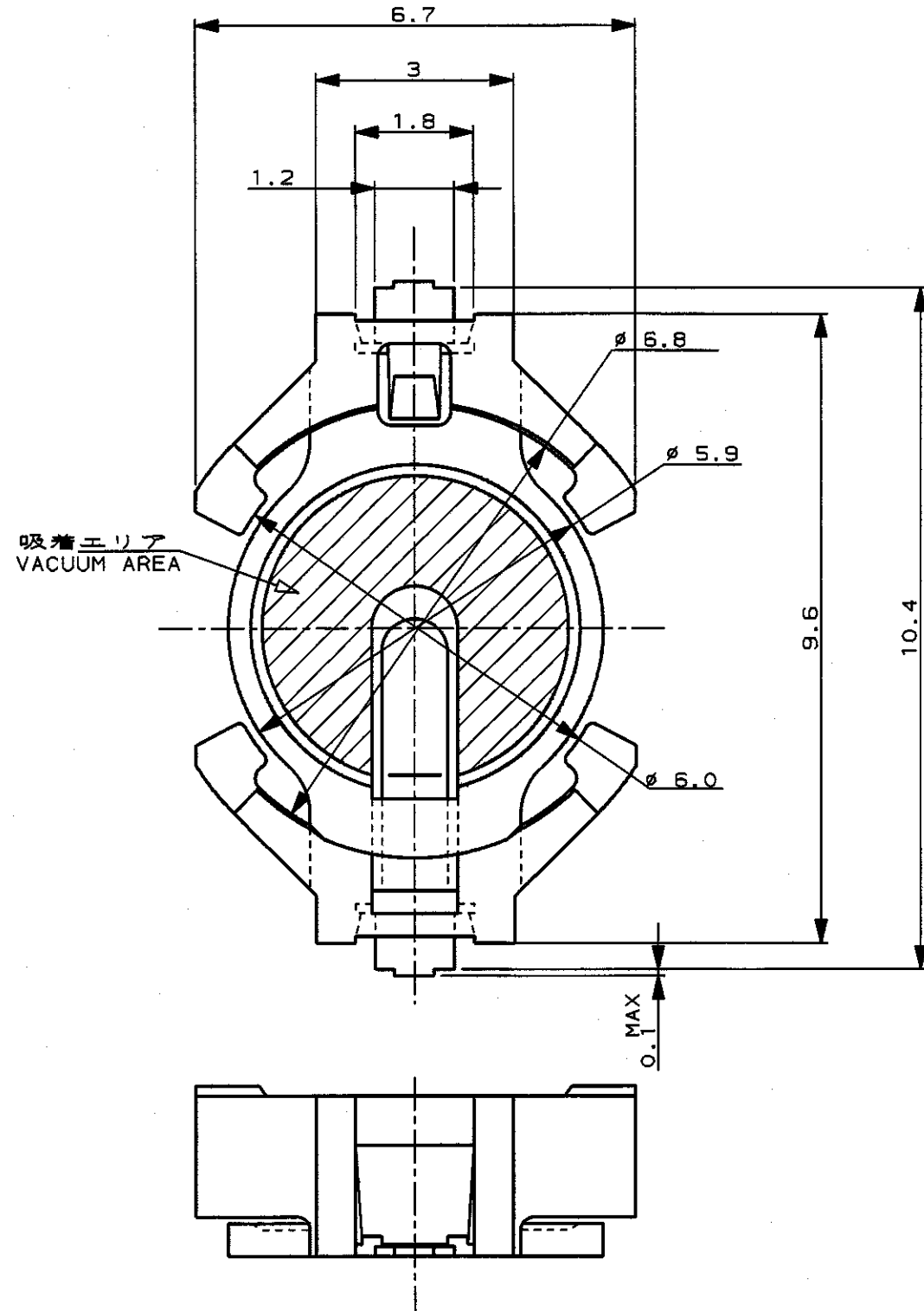


LOC J
DIST

REVISIONS

P	LTR	DESCRIPTION	ECN	DATE	DWN	APVD
0		RELEASED	FJ00-1654-98	16NOV'98	T.K	K.K
A		REVISED	FJ00-0396-99	23APR'99	T.K	K.K




注記

△ 重量 0.073g
2. エンボステープ入り型番: 1318164-1
単品型番: 1318164-2

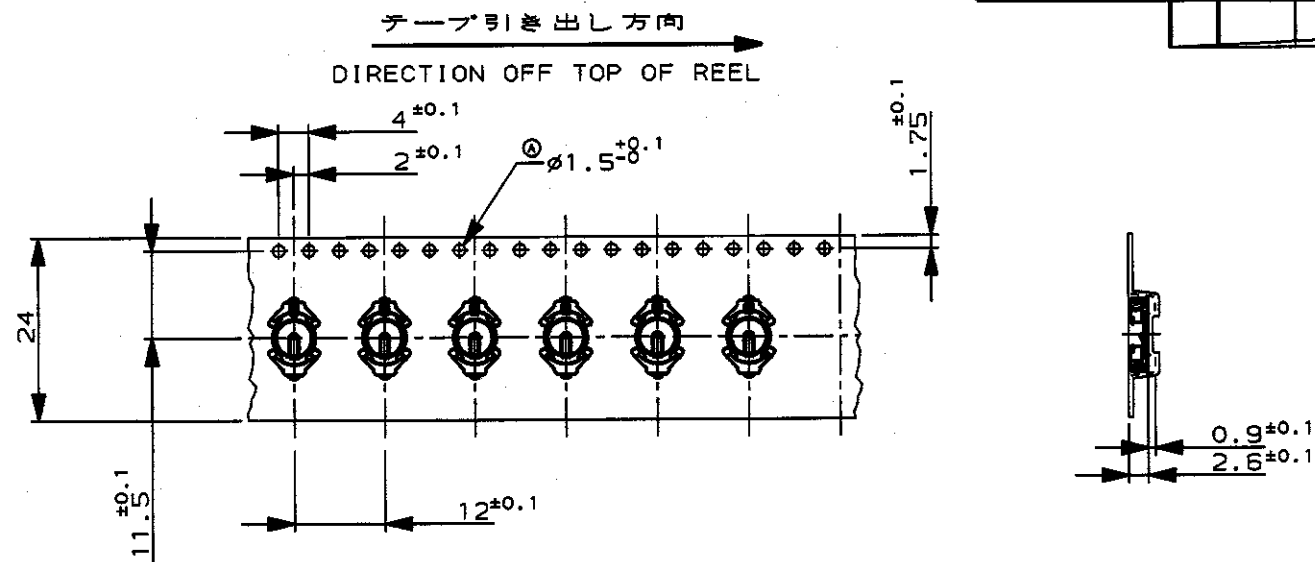
NOTES

△ NET WEIGHT, 0.073g
2. P/N WITH EMBOSS TAPE : 1318164-1
LOOSE PIECE : 1318164-2

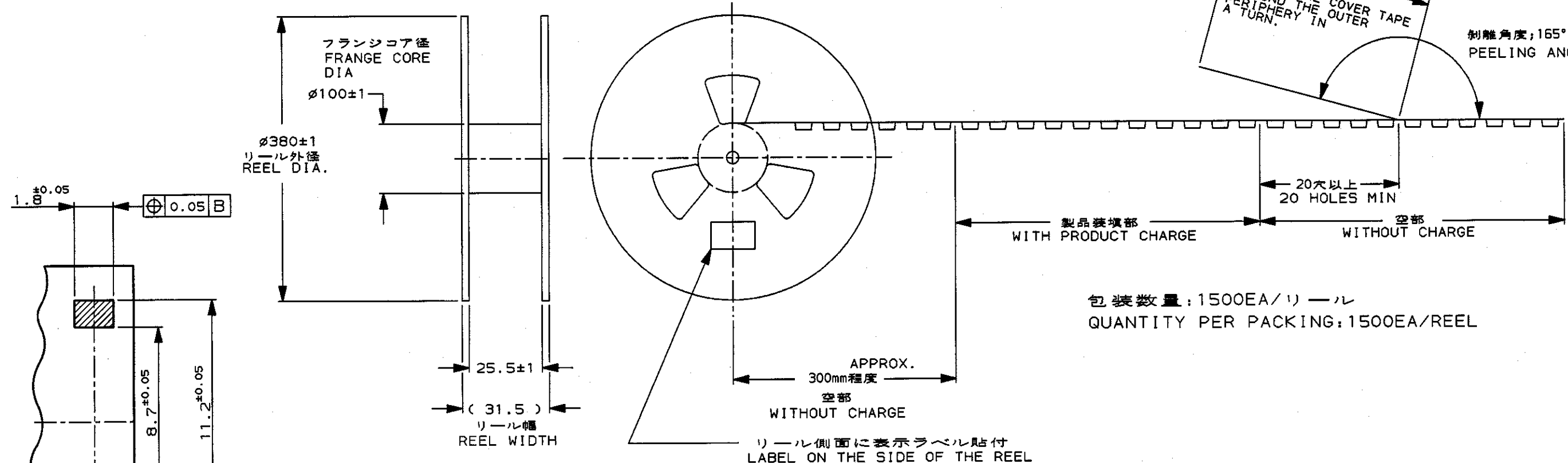
MATERIAL	NAME	ITEM
STAINLESS STEEL	- CONTACT	③
STAINLESS STEEL	+ CONTACT	②
THERMOPLASTIC (HIGH TEMPERATURE NYLON)	HOUSING	①

THIS DRAWING IS A CONTROLLED DOCUMENT FOR AMP INCORPORATED. IT IS SUBJECT TO CHANGE AND THE CONTROLLING ENGINEERING ORGANIZATION SHOULD BE CONTACTED FOR THE LATEST REVISION.		OWN T. KIMURA 13/NOV/1998	 日本一三三三株式会社 Kawasaki, Japan
DIMENSIONS 単位: 概 mm		CHK K. KODAIRA 16/NOV/1998	
TOLERANCES UNLESS OTHERWISE SPECIFIED 一般公差 10mm : ±0.15 30mm : ±0.25 100mm : ±0.3 ANGLE : ±3°		APVD K. KODAIRA 16/NOV/1998	NAME 名称
MATERIAL 材料 SEE TABLE		FINISH 仕上	PRODUCT SPEC 製品規格 108-5631
		WEIGHT 重量 △	APPLICATION SPEC 取付適用規格
		CUSTOMER DRAWING	BATTERY HOLDER FOR ML614
		SCALE 尺度 10/1	SIZE CAGE CODE DRAWING NO A3 00779 C-1318164
		SHEET 1 OF 2	RESTRICTED TO REV A

LOC		DIST		REVISIONS					
J				変更	DESCRIPTION	ECN	DATE	DWN	APVD
				P	LTR				
				SEE 1 OF 2					



エンボステープ包装図
ENBOSS TAPING (SCALE, 1-1)



推奨基板パターン形状
RECOMMENDED PATTERN DIMENSION
(scale, 5-1)

THIS DRAWING IS A CONTROLLED DOCUMENT FOR AMP INCORPORATED. IT IS SUBJECT TO CHANGE AND THE CONTROLLING ENGINEERING ORGANIZATION SHOULD BE CONTACTED FOR THE LATEST REVISION.		OWN	AMP 日本エー・エム・ピー株式会社 Kawasaki, Japan
DIMENSIONS: 単位: 純 mm		CHK	
TOLERANCES UNLESS OTHERWISE SPECIFIED 一般公差 10% : ±0.15 30% : ±0.25 100% : ±0.3 ANGLE : ±3°		APVD	NAME 名称
MATERIAL 材料		PRODUCT SPEC 製品規格	BATTERY HOLDER FOR ML614
FINISH 仕上		APPLICATION SPEC 取付通用規格	SIZE CAGE CODE DRAWING NO 番号
WEIGHT		CUSTOMER DRAWING	A3 00779 C-1318164
		SCALE 尺度	SHEET #
			2 OF 2
			REV A

Компания «Океан Электроники» предлагает заключение долгосрочных отношений при поставках импортных электронных компонентов на взаимовыгодных условиях!

Наши преимущества:

- Поставка оригинальных импортных электронных компонентов напрямую с производств Америки, Европы и Азии, а так же с крупнейших складов мира;
- Широкая линейка поставок активных и пассивных импортных электронных компонентов (более 30 млн. наименований);
- Поставка сложных, дефицитных, либо снятых с производства позиций;
- Оперативные сроки поставки под заказ (от 5 рабочих дней);
- Экспресс доставка в любую точку России;
- Помощь Конструкторского Отдела и консультации квалифицированных инженеров;
- Техническая поддержка проекта, помощь в подборе аналогов, поставка прототипов;
- Поставка электронных компонентов под контролем ВП;
- Система менеджмента качества сертифицирована по Международному стандарту ISO 9001;
- При необходимости вся продукция военного и аэрокосмического назначения проходит испытания и сертификацию в лаборатории (по согласованию с заказчиком);
- Поставка специализированных компонентов военного и аэрокосмического уровня качества (Xilinx, Altera, Analog Devices, Intersil, Interpoint, Microsemi, Actel, Aeroflex, Peregrine, VPT, Syfer, Eurofarad, Texas Instruments, MS Kennedy, Miteq, Cobham, E2V, MA-COM, Hittite, Mini-Circuits, General Dynamics и др.);

Компания «Океан Электроники» является официальным дистрибьютором и эксклюзивным представителем в России одного из крупнейших производителей разъемов военного и аэрокосмического назначения «JONHON», а так же официальным дистрибьютором и эксклюзивным представителем в России производителя высокотехнологичных и надежных решений для передачи СВЧ сигналов «FORSTAR».



JONHON

«JONHON» (основан в 1970 г.)

Разъемы специального, военного и аэрокосмического назначения:

(Применяются в военной, авиационной, аэрокосмической, морской, железнодорожной, горно- и нефтедобывающей отраслях промышленности)

«FORSTAR» (основан в 1998 г.)

ВЧ соединители, коаксиальные кабели, кабельные сборки и микроволновые компоненты:

(Применяются в телекоммуникациях гражданского и специального назначения, в средствах связи, РЛС, а так же военной, авиационной и аэрокосмической отраслях промышленности).



Телефон: 8 (812) 309-75-97 (многоканальный)

Факс: 8 (812) 320-03-32

Электронная почта: ocean@oceanchips.ru

Web: <http://oceanchips.ru/>

Адрес: 198099, г. Санкт-Петербург, ул. Калинина, д. 2, корп. 4, лит. А