

ITEM #	PART #	QTY	DESCRIPTION
1	SEE TABLE #1	1	6-CONDUCTOR PM W/PC TAILS
2	AP-136-36	1	O-RING
3	AJ-146-12	1	NUT

NOTES:  
 1) CONNECTOR IS QUALIFIED TO MIL-DTL-55116.  
 2) COMPANY NAME & PART NUMBER  
 3) ORDER PART # AS SHOWN IN TABLE #1

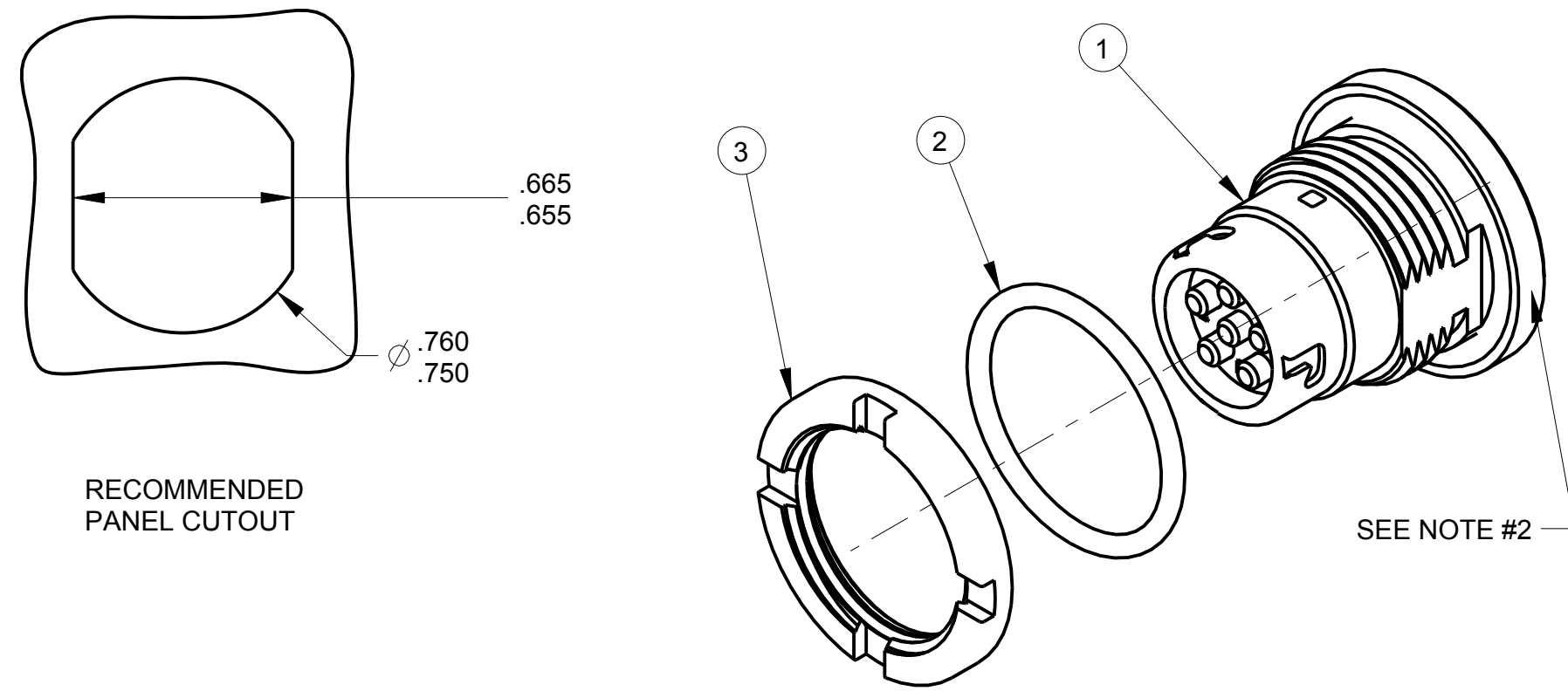
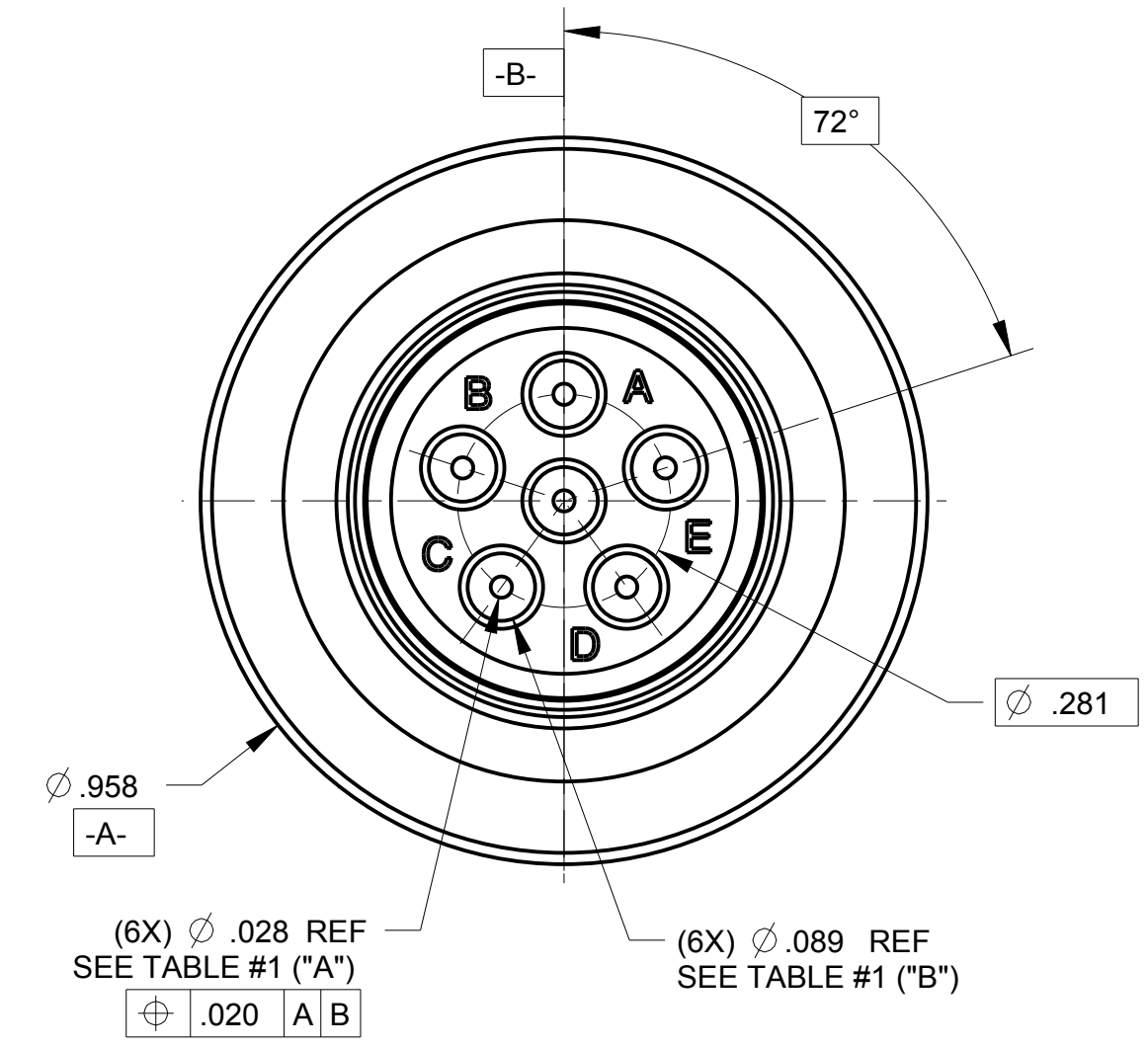
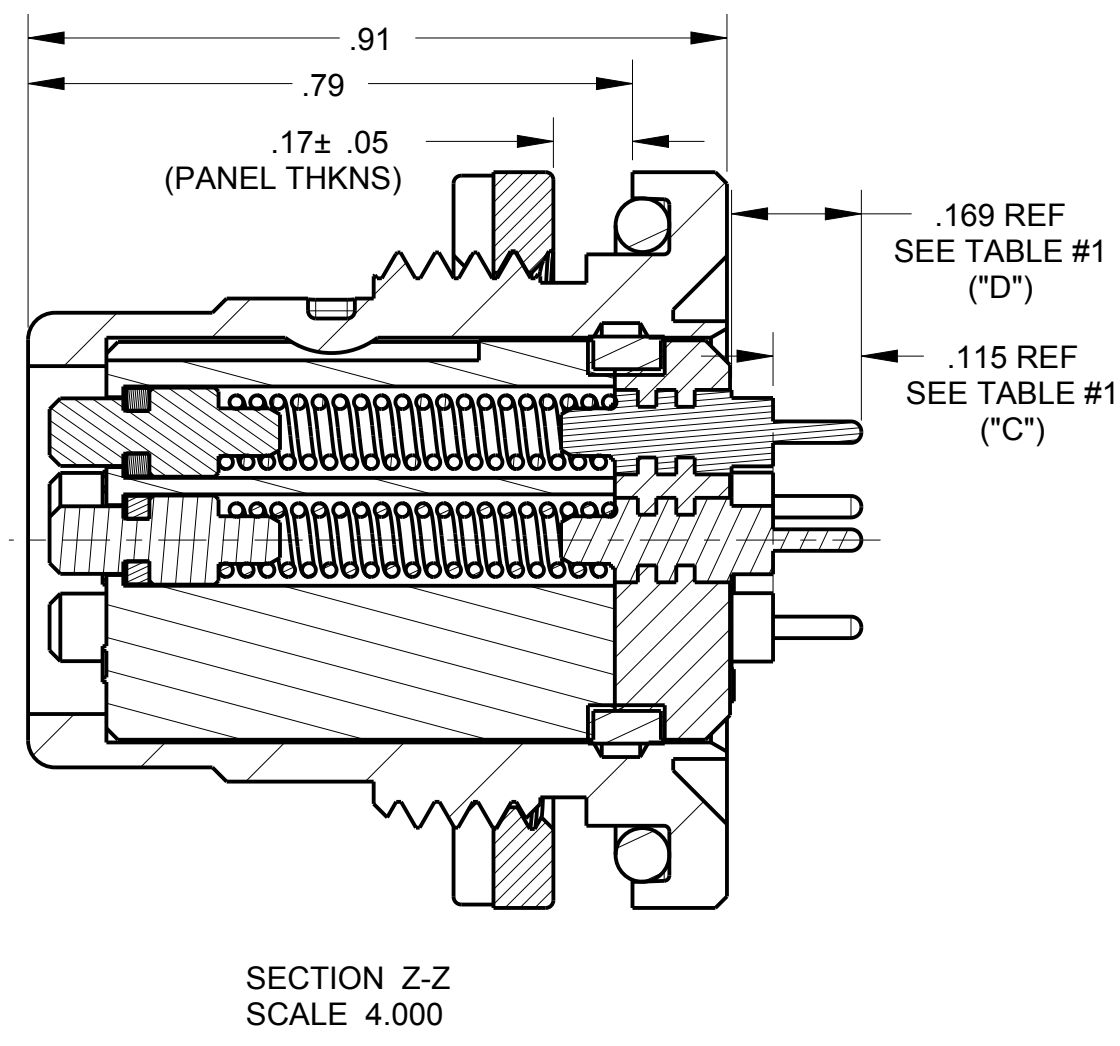
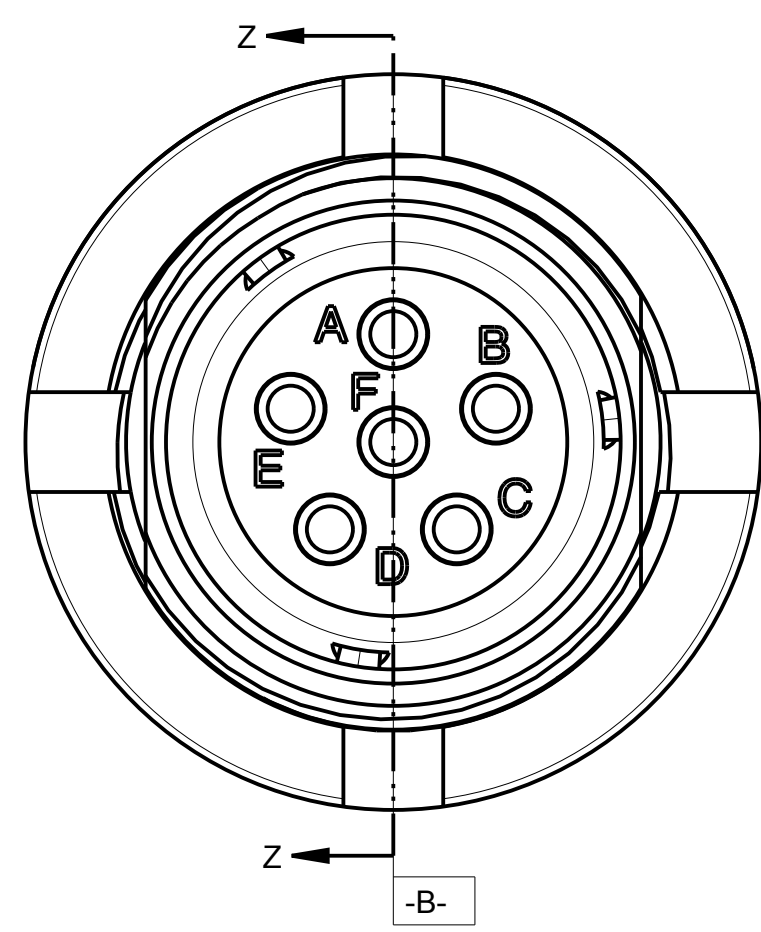


TABLE #1					
PART #	JACK BODY	Ø "A" ± .002	Ø "B"	"C"	"D"
AJ-146RMPC/1	AJ-146RMPC-10A	.040	.089	.115	.169
AJ-146RMPC/2	AJ-146RMPC-10B	.040	----	----	.437
AJ-146RMPC/3	AJ-146RMPC-10C	.028	.089	.188	.590
AJ-146RMPC/4	AJ-146RMPC-10D	.028	.089	.125	.194
AJ-146RMPC/5	AJ-146RMPC-10E	.028	.089	.218	.257
AJ-146RMPC/6	AJ-146RMPC-10F	.040	----	----	.110
AJ-146RMPC/7	AJ-146RMPC-10G	.028	.089	.150	.437
AJ-146RMPC/8	AJ-146RMPC-10H	.030	----	----	.120
AJ-146RMPC/9	AJ-146RMPC-10J	.028	.089	.140	.390
AJ-146RMPC/10	AJ-146RMPC-10K	.040	----	----	.744
AJ-146RMPC/11	AJ-146RMPC-10L	.030	----	----	.594
----	----	----	----	----	----
AJ-146RMPC/13	AJ-146RMPC-10N	.040	----	----	.900



THIS DOCUMENT CONTAINS PROPRIETARY INFORMATION OF NEXUS, INCORPORATED AND SUCH INFORMATION MAY NOT BE DISCLOSED TO OTHERS FOR ANY PURPOSE OR USED FOR ANY PURPOSE WITHOUT THE WRITTEN CONSENT OF NEXUS.

DWN. BY HR		DATE Nov-03-14		MATERIAL	
CHECKED BY		DATE		FINISH	
APPR. BY		DATE		WEIGHT _____ SCALE = 4.00 :1	
UNLESS OTHERWISE SPECIFIED DIMENSIONS ARE IN INCHES & OR (mm)				TITLE	
TOLERANCES:				JACK 6 PIN PM WITH PC TAILS	
DECIMAL:				STAMFORD, CONN	
±.XX[X.X] ±.XXX[X.XX] ±.XXXX[X.XXX]				SIZE DWG. NO.	
±.0X[0.X] ±.00X[0.0X] ±.000X[0.0XX]				C AJ-146RMPC-CP	
FRACTION: ±X/XX ± X/XX				DO NOT SCALE DWG. SHEET 1 OF 1	
ANGLES: ±X° ±X'					

LET.	REVISION	CN #	DATE	CHK
A	NEW PROPOSAL		2/4 2015	HR

Компания «Океан Электроники» предлагает заключение долгосрочных отношений при поставках импортных электронных компонентов на взаимовыгодных условиях!

Наши преимущества:

- Поставка оригинальных импортных электронных компонентов напрямую с производств Америки, Европы и Азии, а так же с крупнейших складов мира;
- Широкая линейка поставок активных и пассивных импортных электронных компонентов (более 30 млн. наименований);
- Поставка сложных, дефицитных, либо снятых с производства позиций;
- Оперативные сроки поставки под заказ (от 5 рабочих дней);
- Экспресс доставка в любую точку России;
- Помощь Конструкторского Отдела и консультации квалифицированных инженеров;
- Техническая поддержка проекта, помощь в подборе аналогов, поставка прототипов;
- Поставка электронных компонентов под контролем ВП;
- Система менеджмента качества сертифицирована по Международному стандарту ISO 9001;
- При необходимости вся продукция военного и аэрокосмического назначения проходит испытания и сертификацию в лаборатории (по согласованию с заказчиком);
- Поставка специализированных компонентов военного и аэрокосмического уровня качества (Xilinx, Altera, Analog Devices, Intersil, Interpoint, Microsemi, Actel, Aeroflex, Peregrine, VPT, Syfer, Eurofarad, Texas Instruments, MS Kennedy, Miteq, Cobham, E2V, MA-COM, Hittite, Mini-Circuits, General Dynamics и др.);

Компания «Океан Электроники» является официальным дистрибьютором и эксклюзивным представителем в России одного из крупнейших производителей разъемов военного и аэрокосмического назначения «JONHON», а так же официальным дистрибьютором и эксклюзивным представителем в России производителя высокотехнологичных и надежных решений для передачи СВЧ сигналов «FORSTAR».



## JONHON

«JONHON» (основан в 1970 г.)

Разъемы специального, военного и аэрокосмического назначения:

(Применяются в военной, авиационной, аэрокосмической, морской, железнодорожной, горно- и нефтедобывающей отраслях промышленности)

«FORSTAR» (основан в 1998 г.)

ВЧ соединители, коаксиальные кабели, кабельные сборки и микроволновые компоненты:

(Применяются в телекоммуникациях гражданского и специального назначения, в средствах связи, РЛС, а так же военной, авиационной и аэрокосмической отраслях промышленности).



Телефон: 8 (812) 309-75-97 (многоканальный)

Факс: 8 (812) 320-03-32

Электронная почта: [ocean@oceanchips.ru](mailto:ocean@oceanchips.ru)

Web: <http://oceanchips.ru/>

Адрес: 198099, г. Санкт-Петербург, ул. Калинина, д. 2, корп. 4, лит. А