

# Hall Effect Current Sensor S22P006S05M2



## Features:

- Closed Loop type
- Voltage output
- Unipolar power supply
- Configurable integrated primary
- Improved dv/dt immunity
- Printed circuit board mounting
- UL recognised - plastic case material UL94V0

## Advantages:

- Excellent accuracy and linearity
- Low temperature drift
- Wide frequency bandwidth
- No insertion loss
- High Immunity to external interferences
- Optimised response time
- Current overload capability

## Specifications

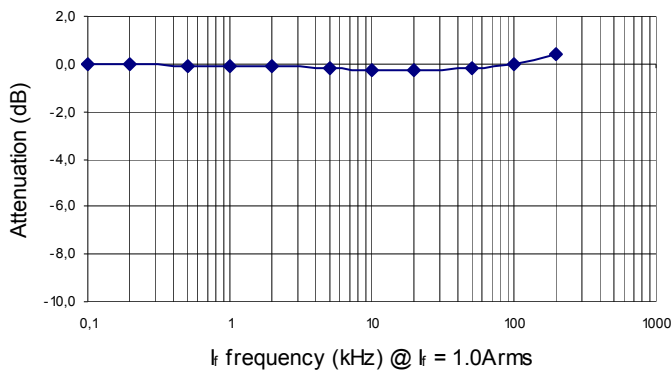
$T_A=25^{\circ}\text{C}$ ,  $V_{CC}=+5\text{V}$ ,  $R_L=10\text{k}\Omega$

Parameters	Symbol	S22P006S05
Rated Current	$I_f$	6A
Saturation Current	$I_{fmax}$	$\pm 18\text{A}$
Output Voltage	$V_{OUT}$	$V_{OE} \pm 0.625\text{V} @ I_f$
Offset Voltage @ $I_f=0$	$V_{OE}$	$2.5\text{V} \pm 50\text{mV}$
Output Voltage Accuracy	$X$	$0.625\text{V} \pm 10\text{mV} @ I_f$
Output Linearity	$\epsilon_L$	$\pm 0.2\% @ I_f$
Supply Voltage	$V_{CC}$	$+5\text{V} \pm 5\%$
Consumption Current	$I_{CC}$	Typ. $12.5\text{mA} @ I_f=0$
Response Time <sup>1</sup>	$t_r$	$\leq 1.0\mu\text{s} @ di/dt = I_f / \mu\text{s}$
Output Temperature Characteristic	$TCV_{OUT}$	$< \pm 0.05\text{mV}/^{\circ}\text{C}$
Offset Temperature Characteristic	$TCV_{OE}$	$-10^{\circ}\text{C} \sim 25^{\circ}\text{C} : \pm 1.6\text{mV}/^{\circ}\text{C}$ $25^{\circ}\text{C} \sim 85^{\circ}\text{C} : \pm 0.8\text{mV}/^{\circ}\text{C}$
Hysteresis allowance	$V_{OH}$	$\leq 0.5\text{mV} (0\text{A} \leftrightarrow I_f)$
Insulation Withstanding	$V_d$	AC 3kV for 1minute (Sensing current 0.5mA) Primary $\leftrightarrow$ Secondary
Insulation Resistance	$R_{IS}$	$> 500\text{M}\Omega (@ \text{DC}500\text{V})$ Primary $\leftrightarrow$ Secondary
Frequency Bandwidth	$f$	DC ... 200 kHz
Operating Temperature	$T_A$	$-40^{\circ}\text{C} \sim +85^{\circ}\text{C}$
Storage Temperature	$T_S$	$-40^{\circ}\text{C} \sim +90^{\circ}\text{C}$

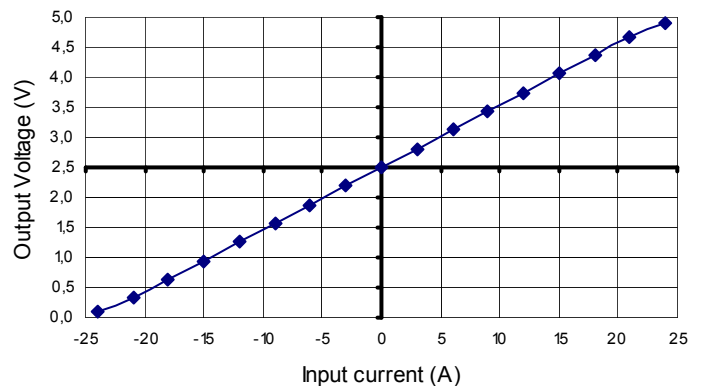
<sup>1</sup> Time between 10% input current full scale and 90% of sensor output full scale

## Electrical Performances

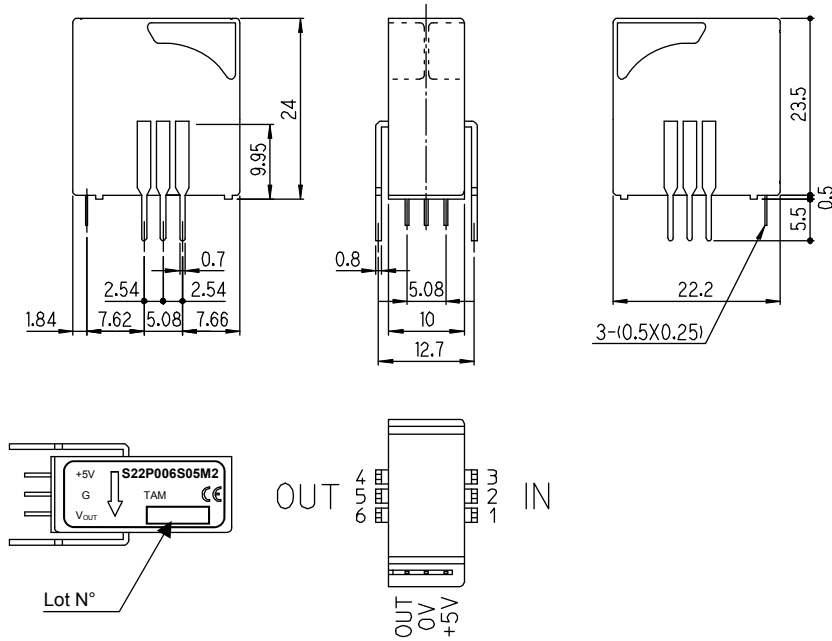
Frequency Characteristic



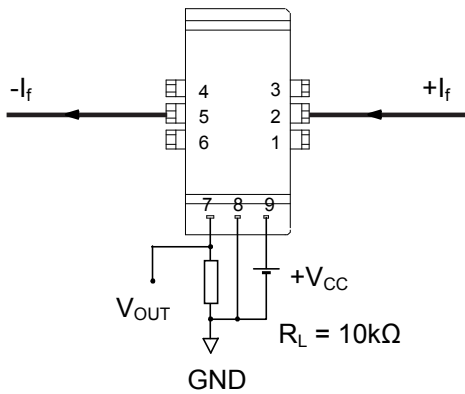
Saturation Characteristic



## Mechanical dimensions in mm



## Electrical connection diagram



Connection diagram

<b>+I<sub>f</sub> / 3</b>	
<b>+I<sub>f</sub> / 2</b>	
<b>+I<sub>f</sub></b>	

## Package & Weight Information

Weight	Pcs/box	Pcs/carton	Pcs/pallet
8g	100	400	9600

Компания «Океан Электроники» предлагает заключение долгосрочных отношений при поставках импортных электронных компонентов на взаимовыгодных условиях!

Наши преимущества:

- Поставка оригинальных импортных электронных компонентов напрямую с производств Америки, Европы и Азии, а так же с крупнейших складов мира;
- Широкая линейка поставок активных и пассивных импортных электронных компонентов (более 30 млн. наименований);
- Поставка сложных, дефицитных, либо снятых с производства позиций;
- Оперативные сроки поставки под заказ (от 5 рабочих дней);
- Экспресс доставка в любую точку России;
- Помощь Конструкторского Отдела и консультации квалифицированных инженеров;
- Техническая поддержка проекта, помощь в подборе аналогов, поставка прототипов;
- Поставка электронных компонентов под контролем ВП;
- Система менеджмента качества сертифицирована по Международному стандарту ISO 9001;
- При необходимости вся продукция военного и аэрокосмического назначения проходит испытания и сертификацию в лаборатории (по согласованию с заказчиком);
- Поставка специализированных компонентов военного и аэрокосмического уровня качества (Xilinx, Altera, Analog Devices, Intersil, Interpoint, Microsemi, Actel, Aeroflex, Peregrine, VPT, Syfer, Eurofarad, Texas Instruments, MS Kennedy, Miteq, Cobham, E2V, MA-COM, Hittite, Mini-Circuits, General Dynamics и др.);

Компания «Океан Электроники» является официальным дистрибьютором и эксклюзивным представителем в России одного из крупнейших производителей разъемов военного и аэрокосмического назначения «JONHON», а так же официальным дистрибьютором и эксклюзивным представителем в России производителя высокотехнологичных и надежных решений для передачи СВЧ сигналов «FORSTAR».



## JONHON

«JONHON» (основан в 1970 г.)

Разъемы специального, военного и аэрокосмического назначения:

(Применяются в военной, авиационной, аэрокосмической, морской, железнодорожной, горно- и нефтедобывающей отраслях промышленности)

«FORSTAR» (основан в 1998 г.)

ВЧ соединители, коаксиальные кабели,  
кабельные сборки и микроволновые компоненты:

(Применяются в телекоммуникациях гражданского и специального назначения, в средствах связи, РЛС, а так же военной, авиационной и аэрокосмической отраслях промышленности).



Телефон: 8 (812) 309-75-97 (многоканальный)

Факс: 8 (812) 320-03-32

Электронная почта: [ocean@oceanchips.ru](mailto:ocean@oceanchips.ru)

Web: <http://oceanchips.ru/>

Адрес: 198099, г. Санкт-Петербург, ул. Калинина, д. 2, корп. 4, лит. А