

SPECIFICATION CONTROL DRAWING

55A0211

TITLE RADIATION-CROSSLINKED, MODIFIED, ETFE-INSULATED, TIN-COATED COPPER, MEDIUM WEIGHT

Date 6-21-04

Revision H

This specification sheet forms a part of the latest issue of Raychem Specification 55A

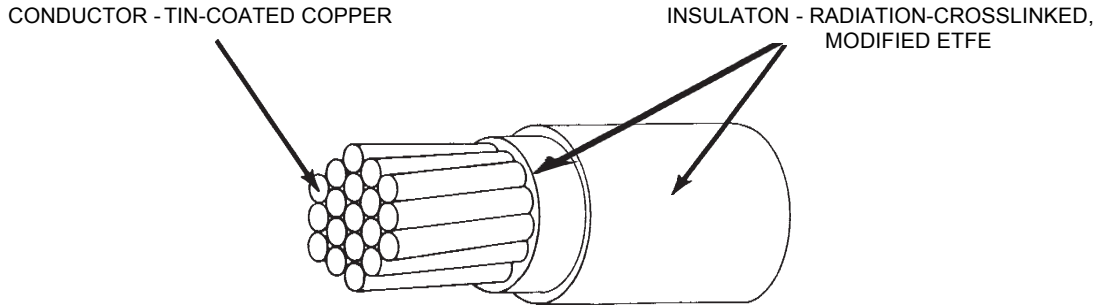


TABLE I. CONSTRUCTION DETAILS

PART NUMBER 1/	WIRE SIZE (AWG)	CONDUCTOR STRANDING (number x AWG)	DIAMETER OF STRANDED CONDUCTOR (in.)		FINISHED WIRE		
			MINIMUM	MAXIMUM	MAXIMUM RESISTANCE AT 20°C (ohms/1000 ft)	DIAMETER (in.)	MAXIMUM WEIGHT (lb/1000 ft)
55A0211-26-*	26	19 x 38	.018	.020	41.3	.034 ± .002	1.5
55A0211-24-*	24	19 x 36	.023	.025	26.2	.039 ± .002	2.1
55A0211-22-*	22	19 x 34	.029	.031	16.2	.045 ± .002	3.0
55A0211-20-*	20	19 x 32	.037	.039	9.88	.053 ± .003	4.6
55A0211-18-*	18	19 x 30	.046	.049	6.23	.063 ± .003	6.8
55A0211-16-*	16	19 x 29	.052	.055	4.81	.071 ± .003	8.7
55A0211-14-*	14	19 x 27	.065	.069	3.06	.088 ± .004	13.4
55A0211-12-*	12	37 x 28	.084	.089	2.02	.106 ± .004	20.2
55A0211-10-*	10	37 x 26	.106	.113	1.26	.131 ± .006	32.0
55A0211- 8-*	8	133 x 29	.158	.166	.701	.190 ± .008	58.0
55A0211- 6-*	6	133 x 27	.198	.205	.445	.238 ± .010	92.0

TABLE II. PERFORMANCE DETAILS

PART NUMBER 1/	BEND TESTING			
	MANDREL DIAMETER (inch) (± 3%)		WEIGHT (lb) (± 3%)	
	IMMERSION, LIFE CYCLE AND ACCELERATED AGING	COLD BEND	IMMERSION, LIFE CYCLE AND ACCELERATED AGING	COLD BEND
55A0211-26-*	.375	1.00	.125	1.50
55A0211-24-*	.375	1.00	.250	2.00
55A0211-22-*	.500	1.00	.375	2.00
55A0211-20-*	.500	1.00	.500	2.00
55A0211-18-*	.500	1.50	.500	2.00
55A0211-16-*	.750	1.50	.750	3.00
55A0211-14-*	1.00	2.00	1.00	4.00
55A0211-12-*	1.50	2.00	1.50	4.00
55A0211-10-*	2.00	3.00	1.50	4.00
55A0211- 8-*	3.00	4.00	2.00	5.00
55A0211- 6-*	4.00	5.00	2.00	6.00

Users should evaluate the suitability of this product for their application. Specifications are subject to change without notice. Tyco Electronics also reserves the right to make changes in materials or processing, which do not affect compliance with any specification, without notification to Buyer.

1/ COLORS AND COLOR CODE DESIGNATORS SHALL BE IN ACCORDANCE WITH MIL-STD-681. OTHER CODES AND SUFFIXES MAY BE ADDED TO THE PART NUMBER, AS NECESSARY, TO CAPTURE ANY ADDITIONAL REQUIREMENTS IMPOSED BY THE PURCHASE ORDER.



Raychem Wire & Cable
501 Oakside Avenue
Redwood City, CA 94063-3800
Phone: 1-800-227-8816
Fax: 1-650-361-6297

WIRE RATINGS AND ADDITIONAL REQUIREMENTS

TEMPERATURE RATING: 150°C,
 Maximum continuous conductor temperature
 VOLTAGE RATING: 600 volts (rms) at sea level
 ACCELERATED AGING: 300 ± 3°C for 7 hours
 BLOCKING: 200 ± 3°C for 24 hours
 COLOR: white preferred
 CONCENTRICITY: 70% (minimum)
 FLAMMABILITY: Procedure 1, 3 seconds (maximum); 3 in. (maximum); no flaming of facial tissue.
 HUMIDITY RESISTANCE: Insulation Resistance,
 5000 megohms for 1000 ft. (minimum) for AWG 26-10,
 3000 megohms for 1000 ft. (minimum) for AWG 8-6
 IDENTIFICATION AND COLOR STRIPING DURABILITY: 125 cycles (250 strokes) (minimum), 500 g weight
 INSULATION ELONGATION AND TENSILE STRENGTH:
 Total Insulation,
 Tensile strength, 5000 lbf/in² (minimum)
 Elongation, 50% (minimum) for total insulation
 INSULATION FLAWS:
 Primary Insulation,
 Spark test, 1.5 kV (rms)
 Impulse Dielectric Test, 6.0 kV (peak)
 Finished Wire,
 Spark Test, 3.0 kV (rms)
 Impulse Dielectric Test, 8.0 kV (peak)
 INSULATION RESISTANCE:
 5000 megohms for 1000 ft (minimum), for AWG 26 - 10
 3000 megohms for 1000 ft. (minimum) for AWG 8-6
 INSULATION THICKNESS: 0.006 in. (minimum), (total insulation)
 LIFE CYCLE: 200 ± 3°C for 500 hours
 LOW TEMPERATURE-COLD BEND: -65 ± 3°C for 4 hours
 SHRINKAGE: 200 ± 3°C, for 6 hours, 0.125 in. (maximum) in 12 in.
 SMOKE TEST: 200 ± 2°C. No visible smoke
 SURFACE RESISTANCE: 500 Megohms-in. (minimum), both readings
 THERMAL SHOCK RESISTANCE:
 AWG 26-12, 150 ± 3°C, 0.060 in. (maximum)
 AWG 10- 8, 150 ± 3°C, 0.100 in. (maximum)
 AWG 6, 150 ± 3°C, 0.125 in. (maximum)
 VOLTAGE WITHSTAND (Post Environmental): 2500 volts (rms), 60 Hz

PART NUMBER:

The "*" in the part numbers on page 1 shall be replaced by a color code designator.

1/ Example: AWG 22, white: 55A0211-22-9

AWG 22, white with black stripe: 55A0211-22-90

1/ See footer section on page 1

Mouser Electronics

Authorized Distributor

Click to View Pricing, Inventory, Delivery & Lifecycle Information:

[TE Connectivity:](#)

[55A0211-6-9](#)

Компания «Океан Электроники» предлагает заключение долгосрочных отношений при поставках импортных электронных компонентов на взаимовыгодных условиях!

Наши преимущества:

- Поставка оригинальных импортных электронных компонентов напрямую с производств Америки, Европы и Азии, а так же с крупнейших складов мира;
- Широкая линейка поставок активных и пассивных импортных электронных компонентов (более 30 млн. наименований);
- Поставка сложных, дефицитных, либо снятых с производства позиций;
- Оперативные сроки поставки под заказ (от 5 рабочих дней);
- Экспресс доставка в любую точку России;
- Помощь Конструкторского Отдела и консультации квалифицированных инженеров;
- Техническая поддержка проекта, помощь в подборе аналогов, поставка прототипов;
- Поставка электронных компонентов под контролем ВП;
- Система менеджмента качества сертифицирована по Международному стандарту ISO 9001;
- При необходимости вся продукция военного и аэрокосмического назначения проходит испытания и сертификацию в лаборатории (по согласованию с заказчиком);
- Поставка специализированных компонентов военного и аэрокосмического уровня качества (Xilinx, Altera, Analog Devices, Intersil, Interpoint, Microsemi, Actel, Aeroflex, Peregrine, VPT, Syfer, Eurofarad, Texas Instruments, MS Kennedy, Miteq, Cobham, E2V, MA-COM, Hittite, Mini-Circuits, General Dynamics и др.);

Компания «Океан Электроники» является официальным дистрибьютором и эксклюзивным представителем в России одного из крупнейших производителей разъемов военного и аэрокосмического назначения «**JONHON**», а так же официальным дистрибьютором и эксклюзивным представителем в России производителя высокотехнологичных и надежных решений для передачи СВЧ сигналов «**FORSTAR**».



JONHON

«**JONHON**» (основан в 1970 г.)

Разъемы специального, военного и аэрокосмического назначения:

(Применяются в военной, авиационной, аэрокосмической, морской, железнодорожной, горно- и нефтедобывающей отраслях промышленности)

«**FORSTAR**» (основан в 1998 г.)

ВЧ соединители, коаксиальные кабели,
кабельные сборки и микроволновые компоненты:

(Применяются в телекоммуникациях гражданского и специального назначения, в средствах связи, РЛС, а так же военной, авиационной и аэрокосмической отраслях промышленности).



Телефон: 8 (812) 309-75-97 (многоканальный)

Факс: 8 (812) 320-03-32

Электронная почта: ocean@oceanchips.ru

Web: <http://oceanchips.ru/>

Адрес: 198099, г. Санкт-Петербург, ул. Калинина, д. 2, корп. 4, лит. А