

**FC**

**PC COMPACTE "D" HOLE  
HOUSING ADAPTOR**

**ZIRCONIA ALIGNEMENT SLEEVE**

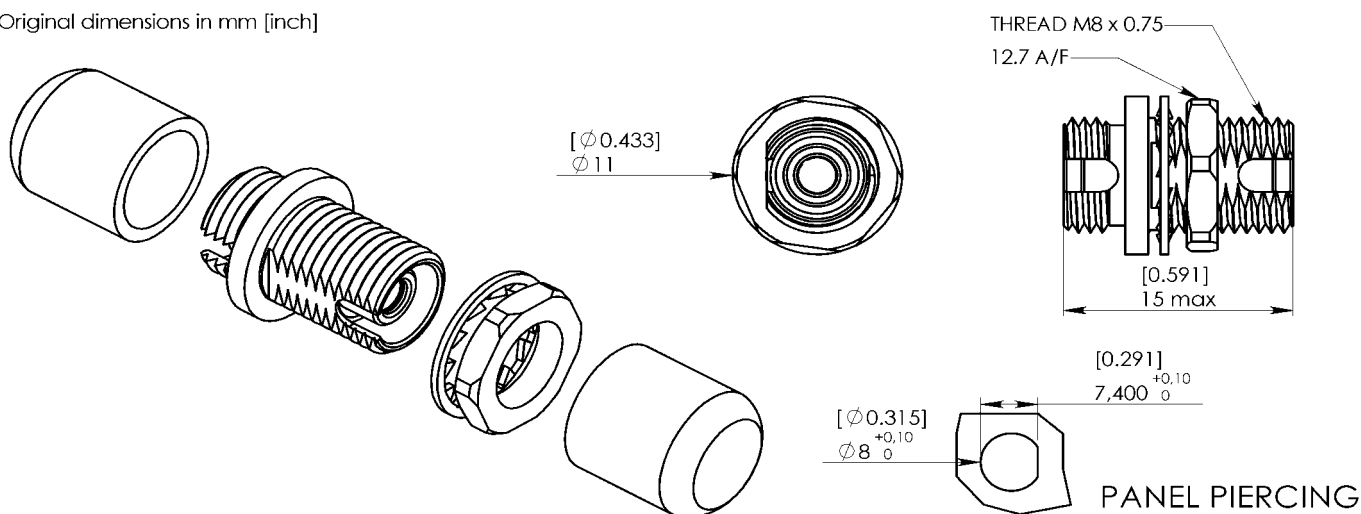
Packaging :  
1

**F 7 2 9 7 0 2 0 0 0**

Packaging :  
100

**F 7 2 9 7 1 2 0 0 0**

Original dimensions in mm [inch]



**GENERAL**

**Type** : IEC 61754-13 FC type. AI2 Screw Thread coupling

**Mounting** : compact " D " hole - 8 mm max. panel thickness 2 mm

**Alignment sleeve** : zirconia

**CHARACTERISTICS** (Dependant on fiber or cable construction)

**Material** : brass, nickel plated

**Optical** : Attenuation (according to IEC 1300-3-4:Substitution method, 7 type) at 1310nm : 0,25 dB Max  
0,07 dB Typ

**Mechanical** : **Durability** Bellcore 326, 200 cycles  
**Plug Retention** > 100N

**Environmental** : **Temperature range** (storage/operating) -40°C to +85°C / -40°C to +70°C

**Salt spray** : EIA/TIA-455-16A, 35°C, 168 hr.

**Vibration test** : Bellcore 326, 10 to 50 Hz, 2 hrs./axis

**Proof test** : Bellcore 326, Straight pull : 10Kg load at 0°  
Side pull : 4,5 Kg load at 90°

**CREATION**

N° :				
PEN/EP : CAT.				
Name : CAUSSE C.				
Date : 23 Juil99	1/09/02	performance specified	VALENCIA	
App. : LV	Issue	Revisions	Name	App.

**RADIALL**

101, rue P. Hoffmann - Z.I. Ouest  
93116 ROSNY / BOIS Cedex-France  
Phone : (0033) 149353535  
Fax : (0033) 48546363

Компания «Океан Электроники» предлагает заключение долгосрочных отношений при поставках импортных электронных компонентов на взаимовыгодных условиях!

Наши преимущества:

- Поставка оригинальных импортных электронных компонентов напрямую с производств Америки, Европы и Азии, а так же с крупнейших складов мира;
- Широкая линейка поставок активных и пассивных импортных электронных компонентов (более 30 млн. наименований);
- Поставка сложных, дефицитных, либо снятых с производства позиций;
- Оперативные сроки поставки под заказ (от 5 рабочих дней);
- Экспресс доставка в любую точку России;
- Помощь Конструкторского Отдела и консультации квалифицированных инженеров;
- Техническая поддержка проекта, помощь в подборе аналогов, поставка прототипов;
- Поставка электронных компонентов под контролем ВП;
- Система менеджмента качества сертифицирована по Международному стандарту ISO 9001;
- При необходимости вся продукция военного и аэрокосмического назначения проходит испытания и сертификацию в лаборатории (по согласованию с заказчиком);
- Поставка специализированных компонентов военного и аэрокосмического уровня качества (Xilinx, Altera, Analog Devices, Intersil, Interpoint, Microsemi, Actel, Aeroflex, Peregrine, VPT, Syfer, Eurofarad, Texas Instruments, MS Kennedy, Miteq, Cobham, E2V, MA-COM, Hittite, Mini-Circuits, General Dynamics и др.);

Компания «Океан Электроники» является официальным дистрибьютором и эксклюзивным представителем в России одного из крупнейших производителей разъемов военного и аэрокосмического назначения «**JONHON**», а так же официальным дистрибьютором и эксклюзивным представителем в России производителя высокотехнологичных и надежных решений для передачи СВЧ сигналов «**FORSTAR**».



## JONHON

«**JONHON**» (основан в 1970 г.)

Разъемы специального, военного и аэрокосмического назначения:

(Применяются в военной, авиационной, аэрокосмической, морской, железнодорожной, горно- и нефтедобывающей отраслях промышленности)

«**FORSTAR**» (основан в 1998 г.)

ВЧ соединители, коаксиальные кабели,  
кабельные сборки и микроволновые компоненты:

(Применяются в телекоммуникациях гражданского и специального назначения, в средствах связи, РЛС, а так же военной, авиационной и аэрокосмической отраслях промышленности).



Телефон: 8 (812) 309-75-97 (многоканальный)

Факс: 8 (812) 320-03-32

Электронная почта: [ocean@oceanchips.ru](mailto:ocean@oceanchips.ru)

Web: <http://oceanchips.ru/>

Адрес: 198099, г. Санкт-Петербург, ул. Калинина, д. 2, корп. 4, лит. А