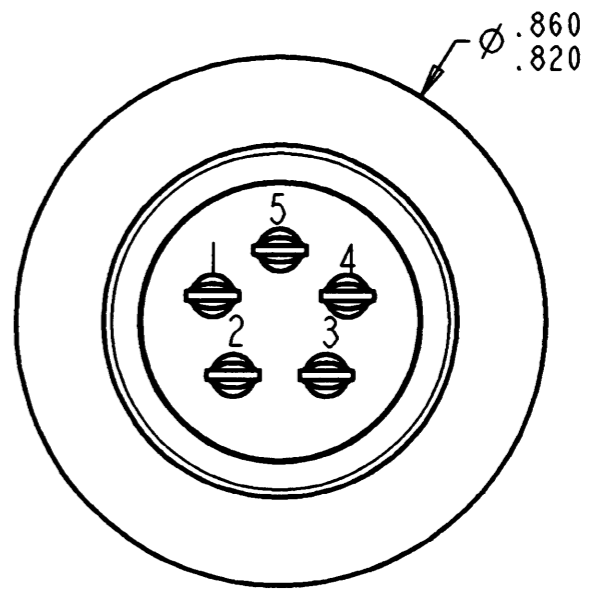
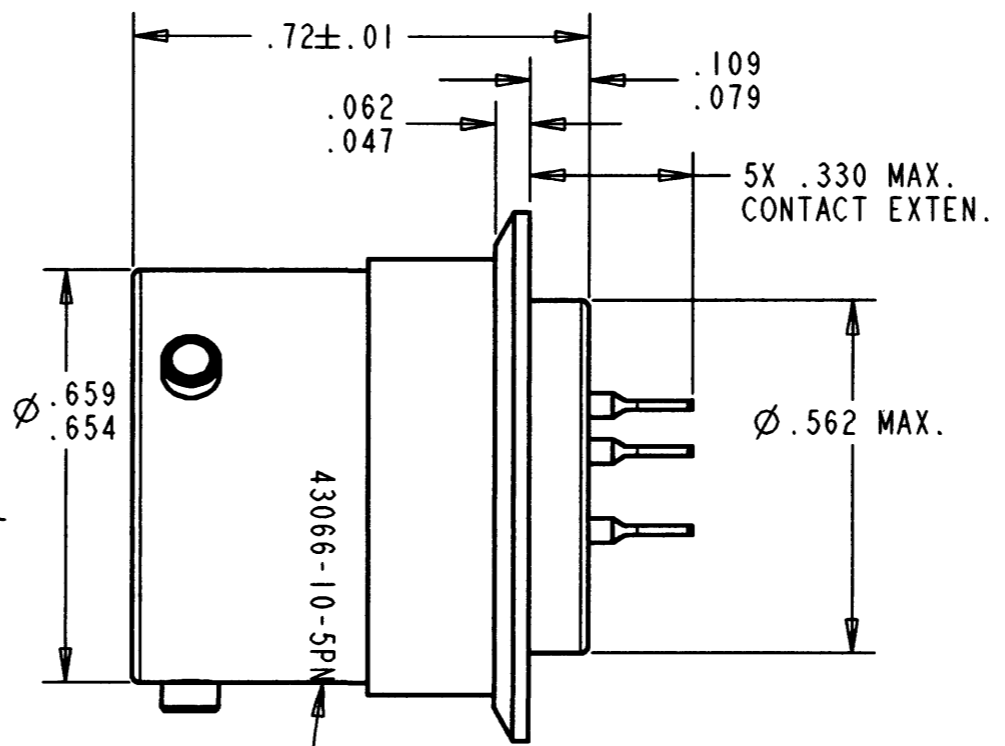
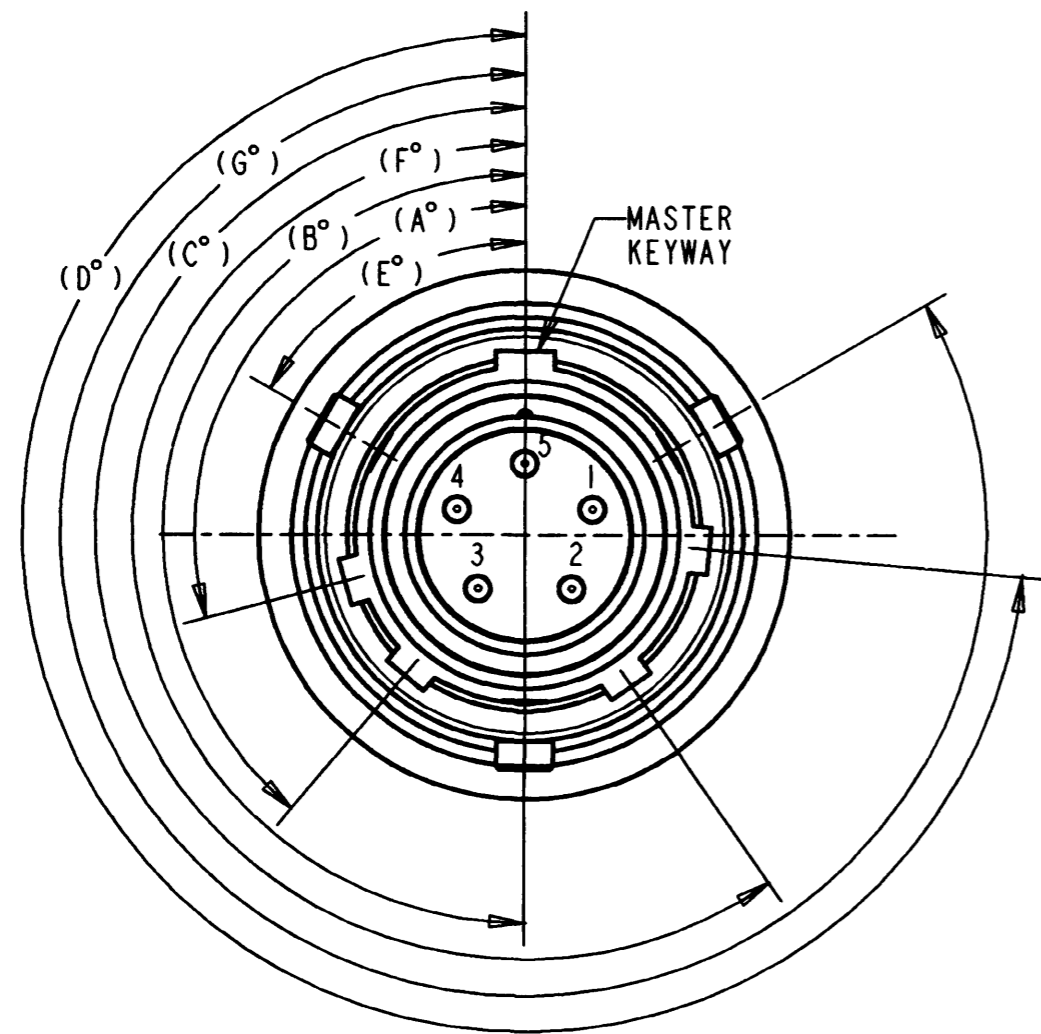


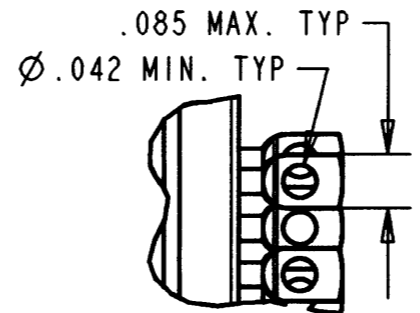
PROPERTY OF DEUTSCH E.C.D
 THIS DRAWING CONTAINS PROPRIETARY INFORMATION THAT SHALL NOT BE DISCLOSED, DUPLICATED,
 NOR USED IN WHOLE OR IN PART FOR ANY PURPOSE OTHER THAN TO EVALUATE THIS DRAWING.

N/C 43066-10-5P*

REVISIONS			
REV	DESCRIPTIONS	DATE	APPROVED
N/C	NEW RELEASE PER E.O.H2929	1/17/2000	[Signature]



MFG. P/N LOC.



KEYING POSITIONS:

PART No.	#	POS.	A°	B°	C°	D°	E°	F°	G°
43066-10-5PN	N		105	140	215	265	60	180	300
43066-10-5P6	6		102	132	248	320	46	166	286
43066-10-5P7	7		80	118	230	312	46	166	286
43066-10-5P8	8		35	140	205	275	60	180	300
43066-10-5P9	9		64	155	234	304	89	209	329
43066-10-5PY	Y		25	115	220	270	60	180	300

FILE: 43066-10-5PX-ENV

- DIMENSIONS ARE IN INCHES UNLESS OTHERWISE SPECIFIED.
 - INSERT ARRANGEMENT PER MIL-STD-1554
 - LEAK RATE: $1E-8$ cc/sec He @ 1 atm.
 - INSULATION RESISTANCE: >5000 MEGOHM @ 500 VDC
DIELECTRIC WITHSTANDING VOLTAGE: NO BREAKDOWN @ 1500 VAC
 - MATERIAL:
SHELL - 316L STAINLESS STEEL
INSULATOR - GLASS INSERT
CONTACT - 52 HIGH NICKEL-IRON ALLOY
INTERFACIAL SEAL - SILICONE ELASTOMER
 - FINISH:
SHELL - PASSIVATION
CONTACT - TIN OVER NICKEL PLATING
 - DEUTSCH PLUG MATER: DL66G-10-5S*
- NOTE(S):

	SIGNATURE & DATE
DR	F. BAUTISTA 1-14-00
CHK	[Signature] 1/17/2000
PE	[Signature] 1/17/00
APPD	[Signature] 1/17/00
SCALE:	

RECEPTACLE, CONNECTOR
 WELD FLANGE MOUNT
 BAYONET COUPLING
 MIL-C-26500 TYPE
 10-5 ARR.
 5 SIZE 20 EYELETS
 ENVELOPE

CP	MATL CODE 74
DEUTSCH HERMETIC PRODUCTS OPERATION 250 Eddie Jones Way Oceanside, CA 92054	
B	43066-10-5P*
DWG SIZE	CAGE CODE 11139 SHEET 1 OF 1

Компания «Океан Электроники» предлагает заключение долгосрочных отношений при поставках импортных электронных компонентов на взаимовыгодных условиях!

Наши преимущества:

- Поставка оригинальных импортных электронных компонентов напрямую с производств Америки, Европы и Азии, а так же с крупнейших складов мира;
- Широкая линейка поставок активных и пассивных импортных электронных компонентов (более 30 млн. наименований);
- Поставка сложных, дефицитных, либо снятых с производства позиций;
- Оперативные сроки поставки под заказ (от 5 рабочих дней);
- Экспресс доставка в любую точку России;
- Помощь Конструкторского Отдела и консультации квалифицированных инженеров;
- Техническая поддержка проекта, помощь в подборе аналогов, поставка прототипов;
- Поставка электронных компонентов под контролем ВП;
- Система менеджмента качества сертифицирована по Международному стандарту ISO 9001;
- При необходимости вся продукция военного и аэрокосмического назначения проходит испытания и сертификацию в лаборатории (по согласованию с заказчиком);
- Поставка специализированных компонентов военного и аэрокосмического уровня качества (Xilinx, Altera, Analog Devices, Intersil, Interpoint, Microsemi, Actel, Aeroflex, Peregrine, VPT, Syfer, Eurofarad, Texas Instruments, MS Kennedy, Miteq, Cobham, E2V, MA-COM, Hittite, Mini-Circuits, General Dynamics и др.);

Компания «Океан Электроники» является официальным дистрибьютором и эксклюзивным представителем в России одного из крупнейших производителей разъемов военного и аэрокосмического назначения «JONHON», а так же официальным дистрибьютором и эксклюзивным представителем в России производителя высокотехнологичных и надежных решений для передачи СВЧ сигналов «FORSTAR».



JONHON

«JONHON» (основан в 1970 г.)

Разъемы специального, военного и аэрокосмического назначения:

(Применяются в военной, авиационной, аэрокосмической, морской, железнодорожной, горно- и нефтедобывающей отраслях промышленности)

«FORSTAR» (основан в 1998 г.)

ВЧ соединители, коаксиальные кабели,
кабельные сборки и микроволновые компоненты:

(Применяются в телекоммуникациях гражданского и специального назначения, в средствах связи, РЛС, а так же военной, авиационной и аэрокосмической отраслях промышленности).



Телефон: 8 (812) 309-75-97 (многоканальный)

Факс: 8 (812) 320-03-32

Электронная почта: ocean@oceanchips.ru

Web: <http://oceanchips.ru/>

Адрес: 198099, г. Санкт-Петербург, ул. Калинина, д. 2, корп. 4, лит. А