

GaAs IC High Isolation Positive Control SPDT Switch DC–2.5 GHz



AS148-24

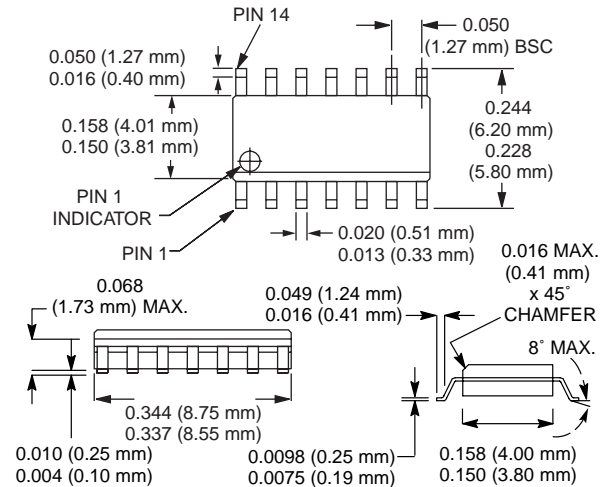
Features

- Positive Voltage Control
- High Isolation (50 dB @ 0.9 GHz and 1.9 GHz)
- Low DC Power Consumption
- Base Station Synthesizer Switch

Description

GaAs FET IC SPDT switch packaged in an SOIC-14 plastic package for low cost commercial applications. Ideal building block for base station dual band applications where synthesizer isolation is critical. Use in conjunction with the AS123-12 SPST switch to meet GSM synthesizer isolation requirement.

SOIC-14



Electrical Specifications at 25°C (0, +5 V)

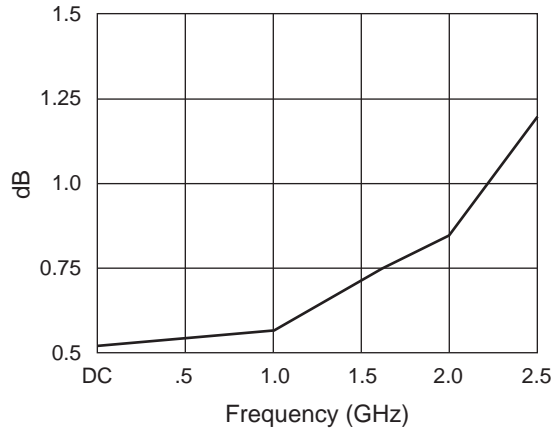
| Parameter ¹ | Frequency ² | Min. | Typ. | Max. | Unit |
|-----------------------------|------------------------|------|-------|-------|------|
| Insertion Loss ³ | DC–1.0 GHz | | 0.6 | 0.9 | dB |
| | DC–2.0 GHz | | 0.8 | 1.1 | dB |
| | DC–2.5 GHz | | 1.2 | 1.4 | dB |
| Isolation | DC–1.0 GHz | 44 | 50 | | dB |
| | DC–2.0 GHz | 45 | 50 | | dB |
| | DC–2.5 GHz | 32 | 42 | | dB |
| VSWR ⁴ | DC–2.0 GHz | | 1.3:1 | 1.5:1 | |
| | DC–2.5 GHz | | 1.5:1 | 1.8:1 | |

Operating Characteristics at 25°C (0, +5 V)

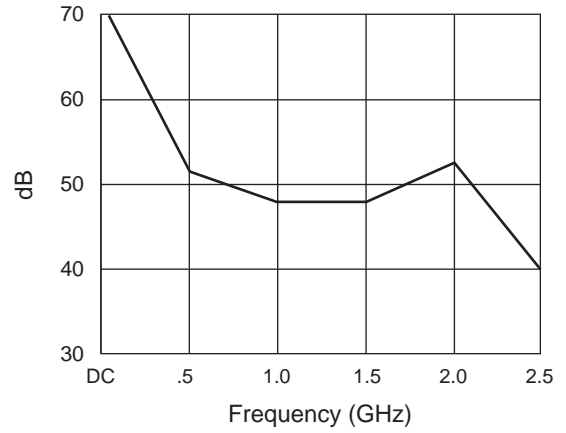
| Parameter | Condition | Frequency | Min. | Typ. | Max. | Unit |
|--|--|-------------|------|------|------|------|
| Switching Characteristics ⁵ | Rise, Fall (10/90% or 90/10% RF) | | | 60 | | ns |
| | On, Off (50% CTL to 90/10% RF) | | | 100 | | ns |
| | Video Feedthru | | | 50 | | mV |
| Intermodulation Intercept Point (IP3) | Two-tone Input Power +10 dBm | 0.5–2.0 GHz | | +41 | | dBm |
| Control Voltages | $V_{Low} = 0 \text{ to } 0.2 \text{ V @ } 20 \mu\text{A Max.}$ $V_{High} = +5 \text{ V @ } 200 \mu\text{A Max. to } +7 \text{ V @ } 500 \mu\text{A Max.}$ $V_S = V_{High} \pm 0.2 \text{ V}$ | | | | | |

1. All measurements made in a 50 Ω system, unless otherwise specified.
2. DC = 300 kHz.
3. Insertion loss changes by 0.003 dB/°C.
4. Insertion loss state.
5. Video feedthru measured with 1 ns risetime pulse and 500 MHz bandwidth.

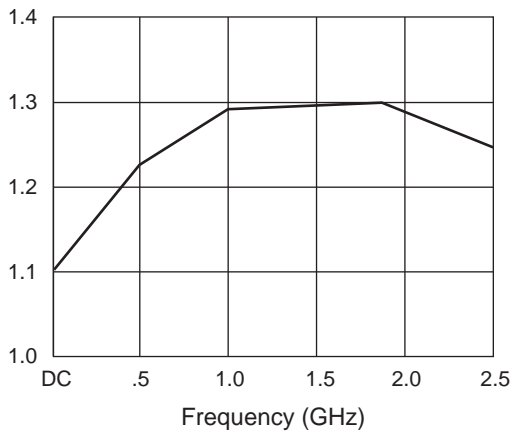
Typical Performance Data (0, +5 V)



Insertion Loss vs. Frequency



Isolation vs. Frequency



VSWR vs. Frequency

Absolute Maximum Ratings

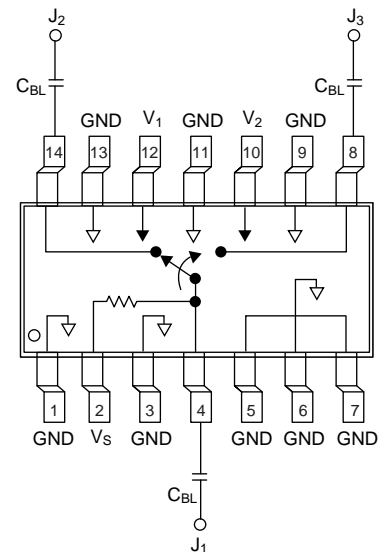
| Characteristic | Value |
|-----------------------|--------------------------------------|
| RF Input Power | 1 W Max. > 500 MHz 0/+8 V Control |
| Supply Voltage | +8 V |
| Control Voltage | -0.2 V, +8 V |
| Operating Temperature | -40°C to +85°C |
| Storage Temperature | -65°C to +150°C |
| θ_{JC} | 25°C/W |

Truth Table

| V ₁ | V ₂ | J ₁ -J ₂ | J ₁ -J ₃ |
|-------------------|-------------------|--------------------------------|--------------------------------|
| V _{High} | 0 | Isolation | Insertion Loss |
| 0 | V _{High} | Insertion Loss | Isolation |

V_{High} = +5 to +7 V (V_S = V_{High} ± 0.2 V).

Pin Out



DC blocking capacitors (C_{BL}) must be supplied externally.
C_{BL} = 100 pF for operation >500 MHz.

Компания «Океан Электроники» предлагает заключение долгосрочных отношений при поставках импортных электронных компонентов на взаимовыгодных условиях!

Наши преимущества:

- Поставка оригинальных импортных электронных компонентов напрямую с производств Америки, Европы и Азии, а так же с крупнейших складов мира;
- Широкая линейка поставок активных и пассивных импортных электронных компонентов (более 30 млн. наименований);
- Поставка сложных, дефицитных, либо снятых с производства позиций;
- Оперативные сроки поставки под заказ (от 5 рабочих дней);
- Экспресс доставка в любую точку России;
- Помощь Конструкторского Отдела и консультации квалифицированных инженеров;
- Техническая поддержка проекта, помощь в подборе аналогов, поставка прототипов;
- Поставка электронных компонентов под контролем ВП;
- Система менеджмента качества сертифицирована по Международному стандарту ISO 9001;
- При необходимости вся продукция военного и аэрокосмического назначения проходит испытания и сертификацию в лаборатории (по согласованию с заказчиком);
- Поставка специализированных компонентов военного и аэрокосмического уровня качества (Xilinx, Altera, Analog Devices, Intersil, Interpoint, Microsemi, Actel, Aeroflex, Peregrine, VPT, Syfer, Eurofarad, Texas Instruments, MS Kennedy, Miteq, Cobham, E2V, MA-COM, Hittite, Mini-Circuits, General Dynamics и др.);

Компания «Океан Электроники» является официальным дистрибьютором и эксклюзивным представителем в России одного из крупнейших производителей разъемов военного и аэрокосмического назначения «JONHON», а так же официальным дистрибьютором и эксклюзивным представителем в России производителя высокотехнологичных и надежных решений для передачи СВЧ сигналов «FORSTAR».



JONHON

«JONHON» (основан в 1970 г.)

Разъемы специального, военного и аэрокосмического назначения:

(Применяются в военной, авиационной, аэрокосмической, морской, железнодорожной, горно- и нефтедобывающей отраслях промышленности)

«FORSTAR» (основан в 1998 г.)

ВЧ соединители, коаксиальные кабели, кабельные сборки и микроволновые компоненты:

(Применяются в телекоммуникациях гражданского и специального назначения, в средствах связи, РЛС, а так же военной, авиационной и аэрокосмической отраслях промышленности).



Телефон: 8 (812) 309-75-97 (многоканальный)

Факс: 8 (812) 320-03-32

Электронная почта: ocean@oceanchips.ru

Web: <http://oceanchips.ru/>

Адрес: 198099, г. Санкт-Петербург, ул. Калинина, д. 2, корп. 4, лит. А