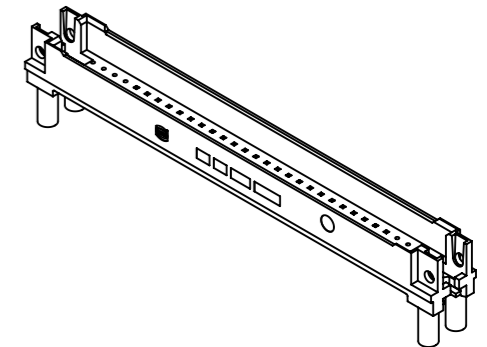
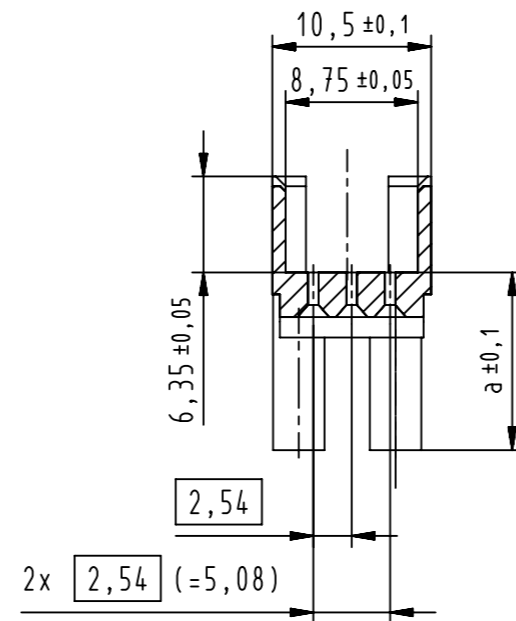


A-A (2:1)



Nr. no.	Artikel-Nr. part no.	LP-Dicke PCB-thickness	Kontaktlänge contact length	a ± 0,1	Schraubenlänge screw length
1	09030009950	$3,0 \pm 0,4$	$20,0 \pm 0,3$	11,75	for screw termination refer to 0903000996X
2	09030009951	$4,0 \pm 0,4$	$20,0 \pm 0,3$	10,7	
3	09030009952	$1,6 \pm 0,4$	$17,0 \pm 0,3$	9,9	
		$4,8 \pm 0,4$	$20,0 \pm 0,3$		
4	09030009953	$2,4 \pm 0,4$	$17,0 \pm 0,3$	9,1	
		$5,6 \pm 0,4$	$20,0 \pm 0,3$		
5	09030009954	$3,2 \pm 0,4$	$17,0 \pm 0,3$	8,3	
		$6,4 \pm 0,4$	$20,0 \pm 0,3$		
6	09030009955	$4,0 \pm 0,4$	$17,0 \pm 0,3$	7,5	
		$7,2 \pm 0,4$	$20,0 \pm 0,3$		
7	09030009956	$1,6 \pm 0,4$	$13,2 \pm 0,3$	6,7	
		$4,8 \pm 0,4$	$17,0 \pm 0,3$		
8	09030009957	$2,4 \pm 0,4$	$13,2 \pm 0,3$	5,9	
		$5,6 \pm 0,4$	$17,0 \pm 0,3$		
9	09030009958	$3,2 \pm 0,4$	$13,2 \pm 0,3$	5,1	
		$6,4 \pm 0,4$	$17,0 \pm 0,3$		
10	09030009959	$4,0 \pm 0,4$	$13,2 \pm 0,3$	4,3	

	All rights reserved		Created by TADJE	Inspected by DAHMS	Standardisation HOFFMANN	Date 2012-11-14	State Final Release
	Department EC PD - DE		Title DIN signal shroud type C and R press-in		Doc-Key / ECH-Nr. 100082532/UGD/001/B 50000055717		Rev. B
HARTING Electronics GmbH D-32339 Espelkamp		Type TB	Number 0903000995X		Page 1/1		

Компания «Океан Электроники» предлагает заключение долгосрочных отношений при поставках импортных электронных компонентов на взаимовыгодных условиях!

Наши преимущества:

- Поставка оригинальных импортных электронных компонентов напрямую с производств Америки, Европы и Азии, а так же с крупнейших складов мира;
- Широкая линейка поставок активных и пассивных импортных электронных компонентов (более 30 млн. наименований);
- Поставка сложных, дефицитных, либо снятых с производства позиций;
- Оперативные сроки поставки под заказ (от 5 рабочих дней);
- Экспресс доставка в любую точку России;
- Помощь Конструкторского Отдела и консультации квалифицированных инженеров;
- Техническая поддержка проекта, помощь в подборе аналогов, поставка прототипов;
- Поставка электронных компонентов под контролем ВП;
- Система менеджмента качества сертифицирована по Международному стандарту ISO 9001;
- При необходимости вся продукция военного и аэрокосмического назначения проходит испытания и сертификацию в лаборатории (по согласованию с заказчиком);
- Поставка специализированных компонентов военного и аэрокосмического уровня качества (Xilinx, Altera, Analog Devices, Intersil, Interpoint, Microsemi, Actel, Aeroflex, Peregrine, VPT, Syfer, Eurofarad, Texas Instruments, MS Kennedy, Miteq, Cobham, E2V, MA-COM, Hittite, Mini-Circuits, General Dynamics и др.);

Компания «Океан Электроники» является официальным дистрибьютором и эксклюзивным представителем в России одного из крупнейших производителей разъемов военного и аэрокосмического назначения «JONHON», а так же официальным дистрибьютором и эксклюзивным представителем в России производителя высокотехнологичных и надежных решений для передачи СВЧ сигналов «FORSTAR».



## JONHON

«JONHON» (основан в 1970 г.)

Разъемы специального, военного и аэрокосмического назначения:

(Применяются в военной, авиационной, аэрокосмической, морской, железнодорожной, горно- и нефтедобывающей отраслях промышленности)

«FORSTAR» (основан в 1998 г.)

ВЧ соединители, коаксиальные кабели, кабельные сборки и микроволновые компоненты:

(Применяются в телекоммуникациях гражданского и специального назначения, в средствах связи, РЛС, а так же военной, авиационной и аэрокосмической отраслях промышленности).



Телефон: 8 (812) 309-75-97 (многоканальный)

Факс: 8 (812) 320-03-32

Электронная почта: [ocean@oceanchips.ru](mailto:ocean@oceanchips.ru)

Web: <http://oceanchips.ru/>

Адрес: 198099, г. Санкт-Петербург, ул. Калинина, д. 2, корп. 4, лит. А