

General Specifications

Motor Structure: Shaded Pole Induction Motor
Motor Protection: Impedance Protection
Insulation Resistance:
 10M Ω or over with a DC500V Megger
Dielectric Withstand Voltage: AC 700V 1s
Allowable Ambient Temperature Range:
 -10°C ~ +70°C (Operating)
 -40°C ~ +70°C (Storage)
 (non-condensing environment)

Expected Life

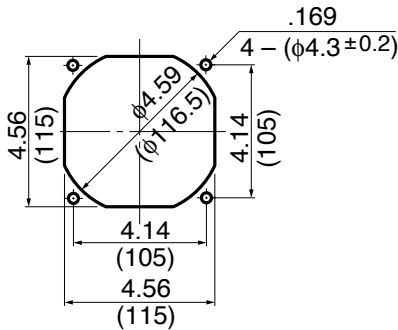
Failure Rate: 10%
 25°C 50,000 Hours

Material

Casing : Aluminum
Impeller : Polycarbonate (Glass Fiber-Containing)
Bearing : Ball Bearing
Lead Wire : AWG22, UL3266, CSA CLR52
or Terminal : Faston #110 or equivalent

Panel Cut-Outs

Units: $\frac{\text{inch}}{\text{mm}}$

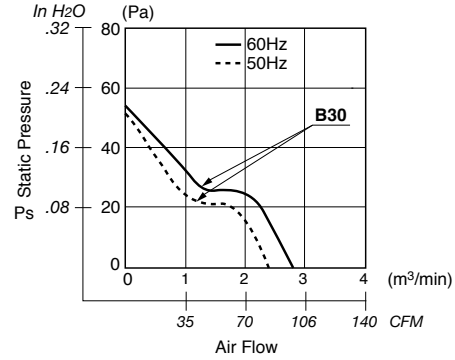
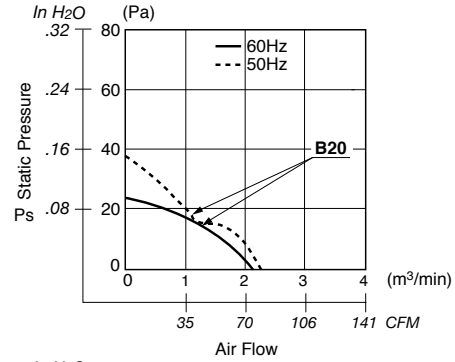


INLET SIDE / OUTLET SIDE

Outline



Characteristic Curves



Specifications

| MODEL | Rated Voltage | Frequency | Starting Voltage | Current | Input Power | Speed | Max. Air Flow | | Max. Static Pressure | | Noise | Mass |
|--------------------|---------------|-----------|------------------|-------------------|------------------------------|------------------------------------|---------------|-------------------------------------|----------------------|--------------------|--------------------|------|
| | (V) | (Hz) | (V) | (A) ^{*1} | (W) ^{+10% -20%} | (min ⁻¹) ^{*3} | CFM | (m ³ /min) ^{*3} | in H ₂ O | (Pa) ^{*3} | (dB) ^{*2} | (g) |
| 4715MS-12T-B50-A00 | 115 | 50 | 65 | 0.250 | 15.5 | 2600 | 88.2 | 2.50 | .259 | 64.6 | 37.0 | 550 |
| | 115 | 60 | 65 | 0.210 | 14.5 | 2900 | 102.0 | 2.90 | .309 | 76.4 | 41.0 | 550 |
| 4715MS-23T-B50-A00 | 230 | 50 | 175 | 0.120 | 15.0 | 2600 | 88.2 | 2.50 | .255 | 63.7 | 37.0 | 550 |
| | 230 | 60 | 175 | 0.100 | 14.0 | 2900 | 102.0 | 2.90 | .283 | 70.5 | 41.0 | 550 |
| 4715MS-12T-B40-A00 | 115 | 50 | 75 | 0.220 | 15.0 | 2450 | 85.0 | 2.40 | .204 | 50.9 | 35.0 | 550 |
| | 115 | 60 | 75 | 0.190 | 13.0 | 2750 | 95.0 | 2.70 | .259 | 64.6 | 39.0 | 550 |
| 4715MS-23T-B40-A00 | 230 | 50 | 175 | 0.120 | 15.0 | 2450 | 85.0 | 2.40 | .216 | 53.9 | 35.0 | 550 |
| | 230 | 60 | 175 | 0.100 | 13.0 | 2750 | 95.0 | 2.70 | .255 | 63.7 | 39.0 | 550 |
| 4715MS-12T-B30-A00 | 115 | 50 | 75 | 0.160 | 11.0 | 2400 | 81.0 | 2.30 | .200 | 49.9 | 34.0 | 550 |
| | 115 | 60 | 75 | 0.140 | 10.0 | 2600 | 88.2 | 2.50 | .200 | 49.9 | 37.0 | 550 |
| 4715MS-23T-B30-A00 | 230 | 50 | 175 | 0.100 | 12.0 | 2400 | 81.0 | 2.30 | .197 | 49.0 | 34.0 | 550 |
| | 230 | 60 | 175 | 0.080 | 11.0 | 2600 | 88.2 | 2.50 | .208 | 51.9 | 37.0 | 550 |
| 4715MS-12T-B20-A00 | 115 | 50 | 75 | 0.100 | 7.0 | 2100 | 76.6 | 2.00 | .141 | 35.2 | 32.0 | 550 |
| | 115 | 60 | 75 | 0.100 | 7.0 | 1950 | 67.0 | 1.90 | .098 | 24.5 | 30.0 | 550 |
| 4715MS-23T-B20-A00 | 230 | 50 | 175 | 0.060 | 7.5 | 2100 | 70.6 | 2.00 | .141 | 35.2 | 32.0 | 550 |
| | 230 | 60 | 175 | 0.060 | 7.5 | 1900 | 67.0 | 1.90 | .086 | 21.5 | 30.0 | 550 |
| 4715MS-12T-B10-A00 | 115 | 50 | 75 | 0.090 | 6.0 | 1350 | 45.9 | 1.30 | .062 | 15.6 | 27.0 | 550 |
| | 115 | 60 | 75 | 0.080 | 5.5 | 1450 | 49.4 | 1.40 | .066 | 16.6 | 28.0 | 550 |
| 4715MS-23T-B10-A00 | 230 | 50 | 175 | 0.050 | 6.5 | 1350 | 45.9 | 1.30 | .059 | 14.7 | 27.0 | 550 |
| | 230 | 60 | 175 | 0.045 | 6.0 | 1450 | 49.4 | 1.40 | .059 | 14.7 | 28.0 | 550 |

Rotation: Counterclockwise

Airflow Outlet: Air Out Over Struts

*1: Maximum Values in Free Air

*2: Average Values in Free Air

*3: Minimum Values in Free Air

Компания «Океан Электроники» предлагает заключение долгосрочных отношений при поставках импортных электронных компонентов на взаимовыгодных условиях!

Наши преимущества:

- Поставка оригинальных импортных электронных компонентов напрямую с производств Америки, Европы и Азии, а так же с крупнейших складов мира;
- Широкая линейка поставок активных и пассивных импортных электронных компонентов (более 30 млн. наименований);
- Поставка сложных, дефицитных, либо снятых с производства позиций;
- Оперативные сроки поставки под заказ (от 5 рабочих дней);
- Экспресс доставка в любую точку России;
- Помощь Конструкторского Отдела и консультации квалифицированных инженеров;
- Техническая поддержка проекта, помощь в подборе аналогов, поставка прототипов;
- Поставка электронных компонентов под контролем ВП;
- Система менеджмента качества сертифицирована по Международному стандарту ISO 9001;
- При необходимости вся продукция военного и аэрокосмического назначения проходит испытания и сертификацию в лаборатории (по согласованию с заказчиком);
- Поставка специализированных компонентов военного и аэрокосмического уровня качества (Xilinx, Altera, Analog Devices, Intersil, Interpoint, Microsemi, Actel, Aeroflex, Peregrine, VPT, Syfer, Eurofarad, Texas Instruments, MS Kennedy, Miteq, Cobham, E2V, MA-COM, Hittite, Mini-Circuits, General Dynamics и др.);

Компания «Океан Электроники» является официальным дистрибьютором и эксклюзивным представителем в России одного из крупнейших производителей разъемов военного и аэрокосмического назначения «**JONHON**», а так же официальным дистрибьютором и эксклюзивным представителем в России производителя высокотехнологичных и надежных решений для передачи СВЧ сигналов «**FORSTAR**».



JONHON

«**JONHON**» (основан в 1970 г.)

Разъемы специального, военного и аэрокосмического назначения:

(Применяются в военной, авиационной, аэрокосмической, морской, железнодорожной, горно- и нефтедобывающей отраслях промышленности)

«**FORSTAR**» (основан в 1998 г.)

ВЧ соединители, коаксиальные кабели, кабельные сборки и микроволновые компоненты:

(Применяются в телекоммуникациях гражданского и специального назначения, в средствах связи, РЛС, а так же военной, авиационной и аэрокосмической отраслях промышленности).



Телефон: 8 (812) 309-75-97 (многоканальный)

Факс: 8 (812) 320-03-32

Электронная почта: ocean@oceanchips.ru

Web: <http://oceanchips.ru/>

Адрес: 198099, г. Санкт-Петербург, ул. Калинина, д. 2, корп. 4, лит. А