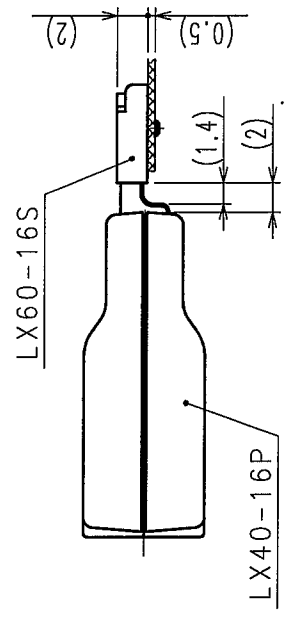
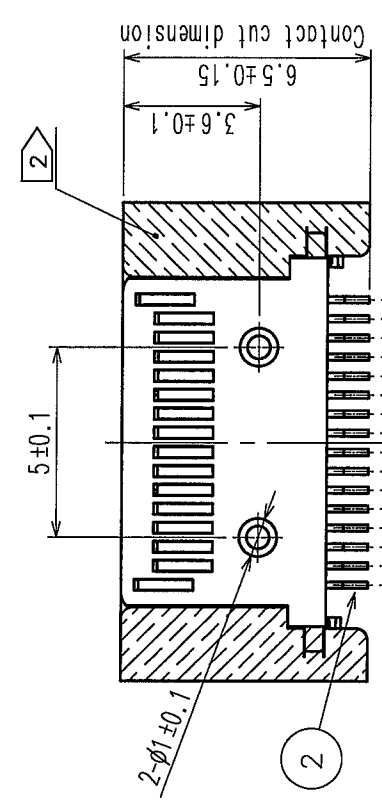
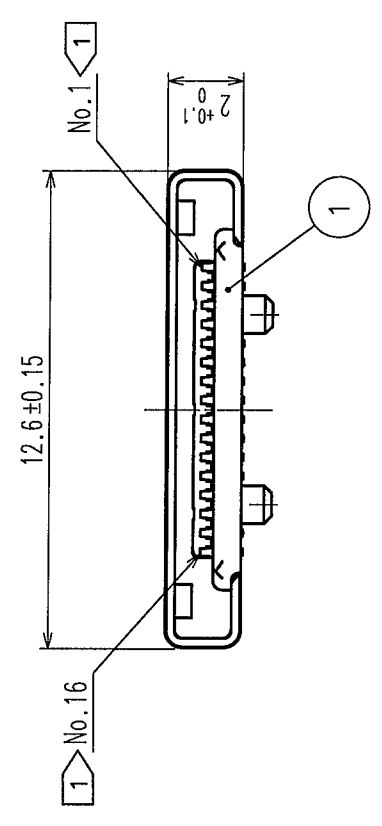
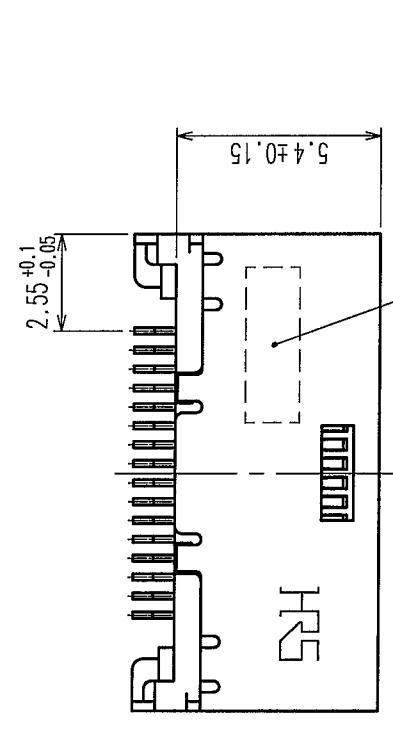
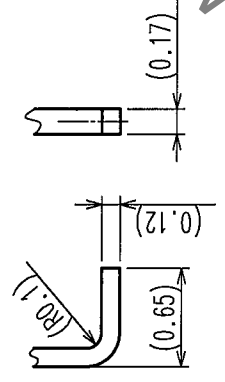


COUNT	DESCRIPTION OF REVISIONS	BY	CHKD	DATE	COUNT	DESCRIPTION OF REVISIONS	BY	CHKD	DATE

Mated (2:1)

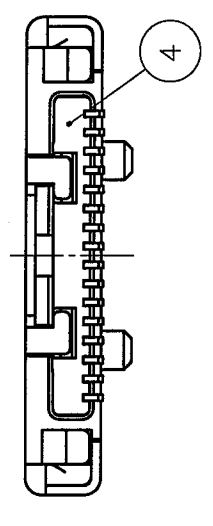
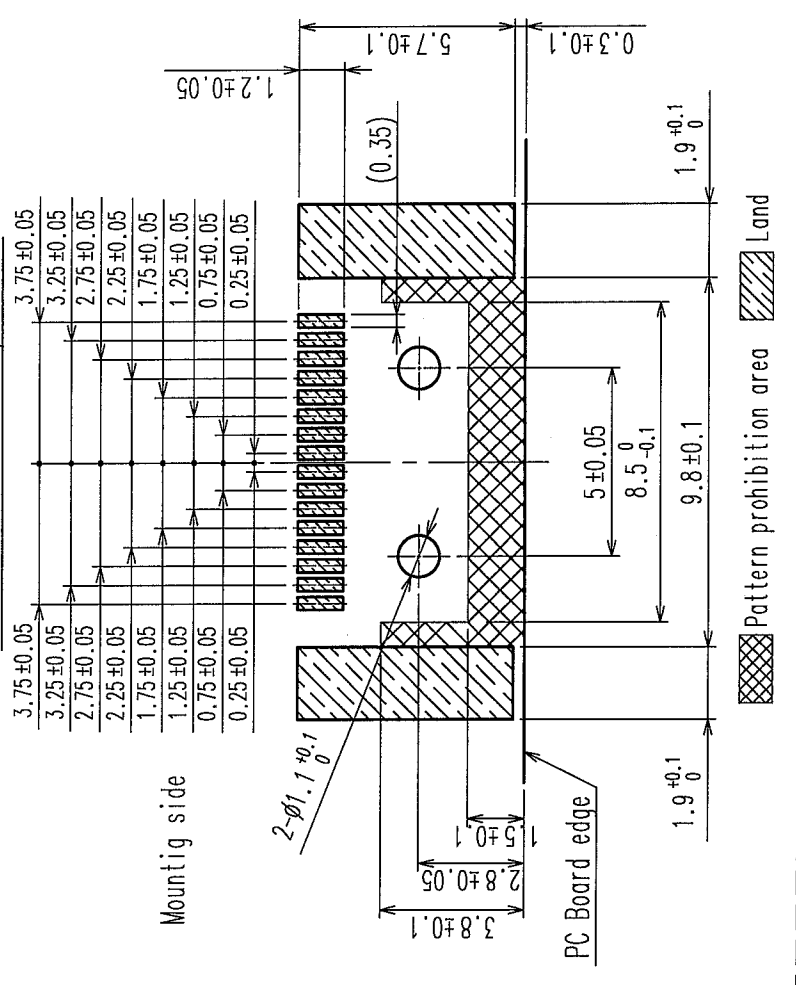


Dimensions SMT lead (20:1)



0.25±0.05	0.25±0.05
0.75±0.05	0.75±0.05
1.25±0.05	1.25±0.05
1.75±0.05	1.75±0.05
2.25±0.05	2.25±0.05
2.75±0.05	2.75±0.05
3.25±0.05	3.25±0.05
3.75±0.05	3.75±0.05

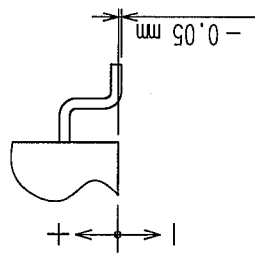
Recommended PC board pattern



Notes) 1. No.1 and 16 pin are dedicated to sequence contact.

2. shows selective gold flush plated area.

3. SMT contact coplanarity should be less than 0.1mm within the range from -0.1mm to +0.05mm.



NO.	MATERIAL	FINISH, REMARKS	NO.	MATERIAL	FINISH, REMARKS
2	Copper alloy	Contact: Selective gold plating (0.3µm) Lead: Selective gold flush plating	4	PA9T(9TNYlon)	Color:black UL94V-0
1	PA9T(9TNYlon)	Color:black UL94V-0	3	Stainless steel	Selective gold flush plating

CODE NO. (OLD)	DRAWN	DESIGNED	CHECKED	APPROVED	RELEASED

05.7.7 '05.7.7 '05.7.7 '05.7.7 '05.7.7

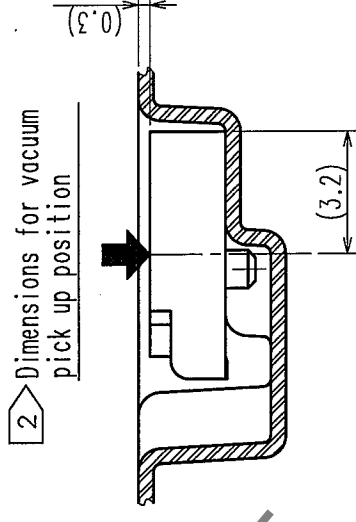
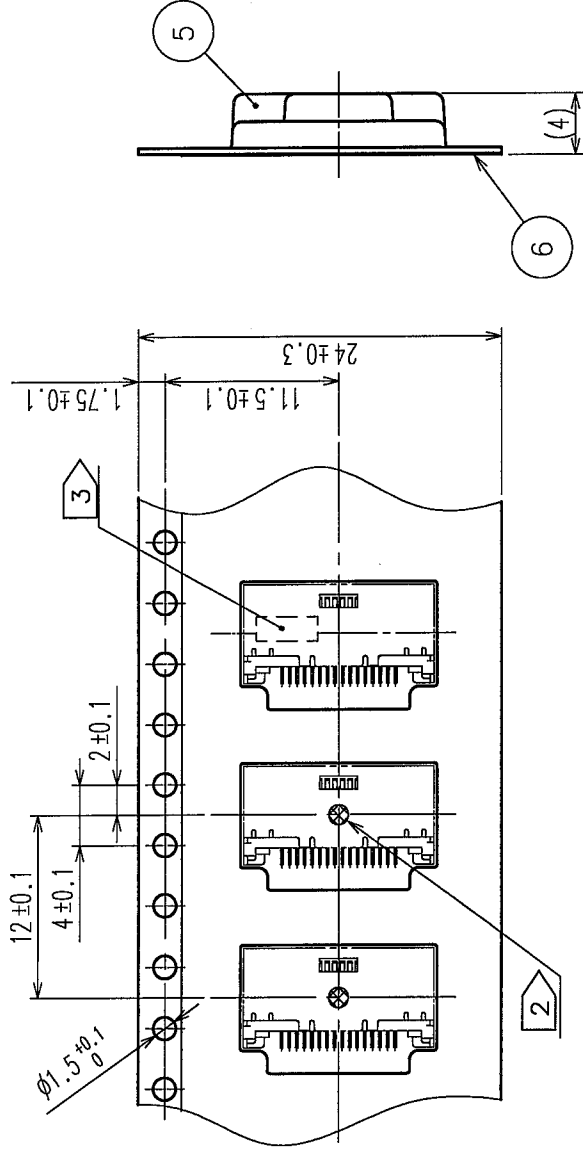
S. Shimizu S. Shimizu S. Shimizu S. Shimizu S. Shimizu

DRAWING NO.	EDC3-124882	PART NO.	LX60-16S
SCALE	5 : 1	CODE NO.	CL245-0001-0
UNITS	mm		



COUNT	DESCRIPTION OF REVISIONS	BY	CHKD	DATE	COUNT	DESCRIPTION OF REVISIONS	BY	CHKD	DATE
△					△				
△					△				
△					△				

Unwinding Direction →



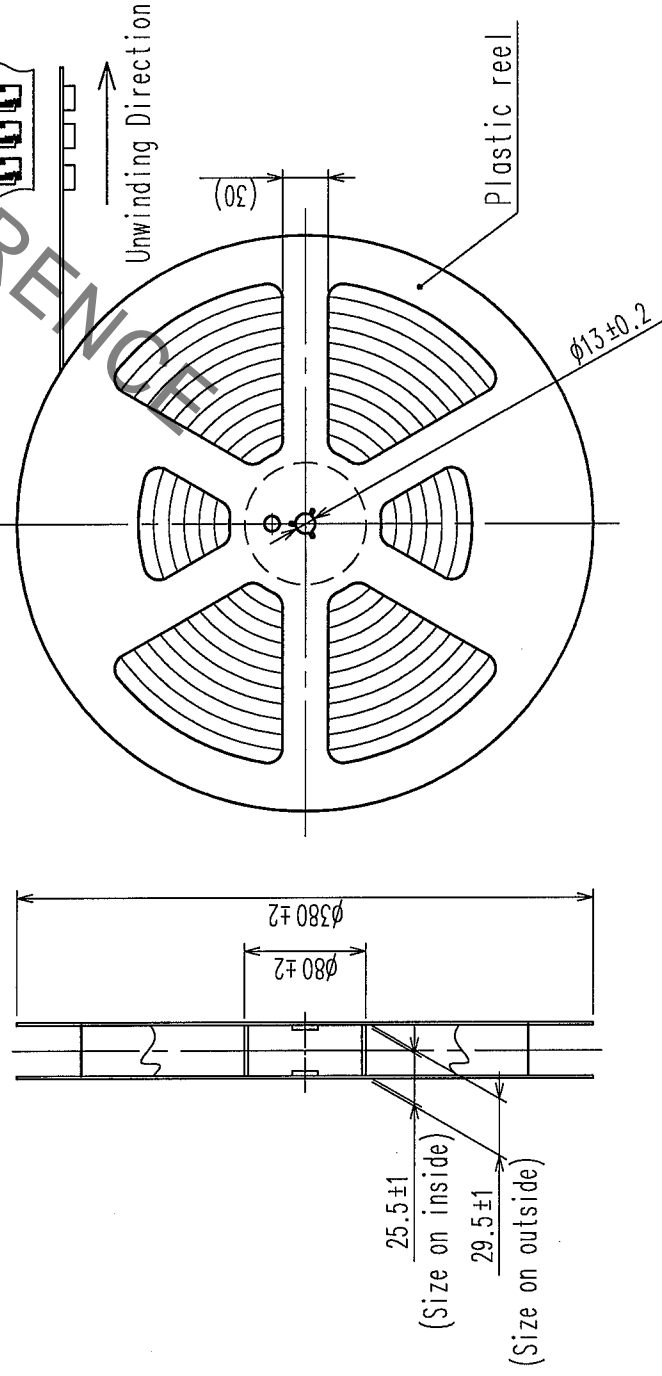
- notes) 1. Packing type: Tape and reel. 2000 pcs per reel.  
 2. Indication is the approximate position to vacuum pick up.  
 3. Mark the manufacturing lot number at the indicated position  
 Composition of lot number is as shown below.

<Ex.> 5 K A 1 → Lot No. for the component manufactured at line No.1 on november 10, 2005.

Note) ④ is indicated only when there are multiple manufacturing lines.

Year	Print	Month	Print	Date	Print	Date	Print	Date	Print	Line No.
.05	5	Jan.	A	The first	1	The 11th	B	The 21th	M	1
.06	6	Feb.	B	The second	2	The 12th	C	The 22th	N	2
.07	7	Mar.	C	The third	3	The 13th	D	The 23th	P	.
.	.	Apr.	D	The fourth	4	The 14th	E	The 24th	Q	.
.	.	May	E	The fifth	5	The 15th	F	The 25th	R	.
.	.	Jun	F	The sixth	6	The 16th	G	The 26th	S	.
.	.	Jul	G	The seventh	7	The 17th	H	The 27th	T	.
.	.	Aug.	H	The eighth	8	The 18th	J	The 28th	U	.
.	.	Sep.	I	The ninth	9	The 19th	K	The 29th	V	.
.	.	Oct.	J	The tenth	A	The 20th	L	The 30th	W	.
.	.	Nov.	K						X	.
.	.	Dec.	L							.

Plastic reel packaging dimensions (Free)



5	PS	Embossed carrier tape	6	PS	Top cover tape
NO.	MATERIAL	FINISH, REMARKS	NO.	MATERIAL	FINISH, REMARKS
CODE NO. (OLD)			DRAWN	DESIGNED	CHECKED
			S. Shimizu '05.7.7 '05.7.7		APPROVED S. Shimizu '05.7.8
DRAWING NO.		PART NO.		RELEASED	
EDC3-124882		LX60-16S			
SCALE		CODE NO.		FORM NO.	
2 : 1		CL245-0001-0		8 229	
UNITS		HIROSE ELECTRIC CO., LTD		8	
mm				8	

HRS DRAWING FOR REFERENCE

Компания «Океан Электроники» предлагает заключение долгосрочных отношений при поставках импортных электронных компонентов на взаимовыгодных условиях!

Наши преимущества:

- Поставка оригинальных импортных электронных компонентов напрямую с производств Америки, Европы и Азии, а так же с крупнейших складов мира;
- Широкая линейка поставок активных и пассивных импортных электронных компонентов (более 30 млн. наименований);
- Поставка сложных, дефицитных, либо снятых с производства позиций;
- Оперативные сроки поставки под заказ (от 5 рабочих дней);
- Экспресс доставка в любую точку России;
- Помощь Конструкторского Отдела и консультации квалифицированных инженеров;
- Техническая поддержка проекта, помощь в подборе аналогов, поставка прототипов;
- Поставка электронных компонентов под контролем ВП;
- Система менеджмента качества сертифицирована по Международному стандарту ISO 9001;
- При необходимости вся продукция военного и аэрокосмического назначения проходит испытания и сертификацию в лаборатории (по согласованию с заказчиком);
- Поставка специализированных компонентов военного и аэрокосмического уровня качества (Xilinx, Altera, Analog Devices, Intersil, Interpoint, Microsemi, Actel, Aeroflex, Peregrine, VPT, Syfer, Eurofarad, Texas Instruments, MS Kennedy, Miteq, Cobham, E2V, MA-COM, Hittite, Mini-Circuits, General Dynamics и др.);

Компания «Океан Электроники» является официальным дистрибьютором и эксклюзивным представителем в России одного из крупнейших производителей разъемов военного и аэрокосмического назначения «**JONHON**», а так же официальным дистрибьютором и эксклюзивным представителем в России производителя высокотехнологичных и надежных решений для передачи СВЧ сигналов «**FORSTAR**».



## JONHON

«**JONHON**» (основан в 1970 г.)

Разъемы специального, военного и аэрокосмического назначения:

(Применяются в военной, авиационной, аэрокосмической, морской, железнодорожной, горно- и нефтедобывающей отраслях промышленности)

«**FORSTAR**» (основан в 1998 г.)

ВЧ соединители, коаксиальные кабели,  
кабельные сборки и микроволновые компоненты:

(Применяются в телекоммуникациях гражданского и специального назначения, в средствах связи, РЛС, а так же военной, авиационной и аэрокосмической отраслях промышленности).



Телефон: 8 (812) 309-75-97 (многоканальный)

Факс: 8 (812) 320-03-32

Электронная почта: [ocean@oceanchips.ru](mailto:ocean@oceanchips.ru)

Web: <http://oceanchips.ru/>

Адрес: 198099, г. Санкт-Петербург, ул. Калинина, д. 2, корп. 4, лит. А