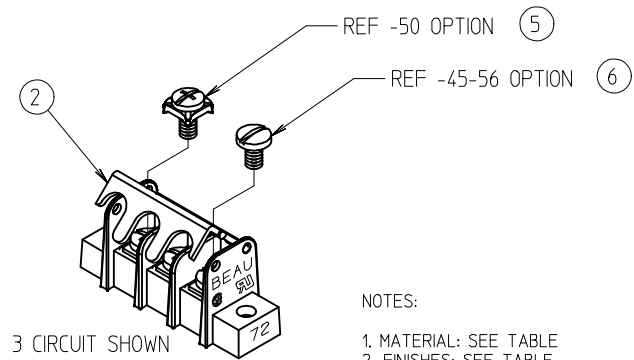
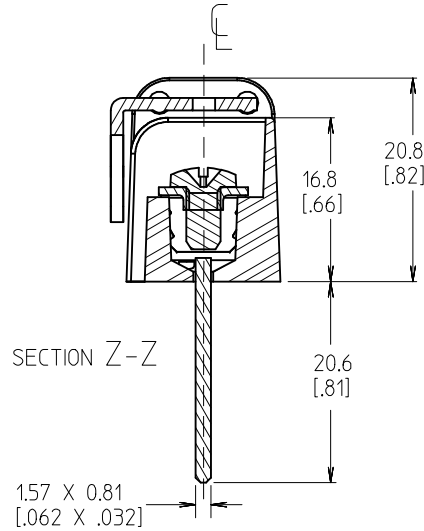
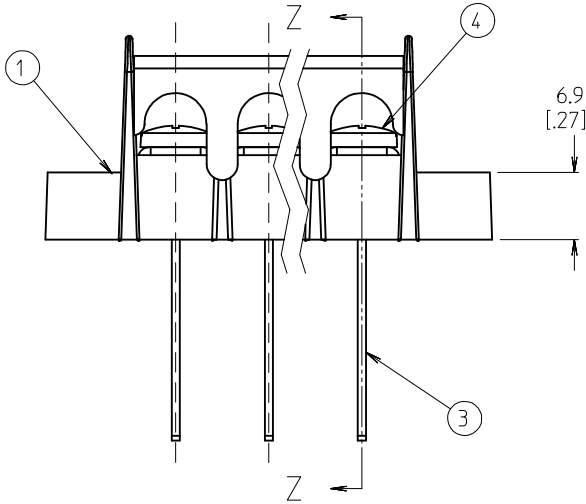


MATERIAL NUMBER (STANDARD)	MATERIAL NUMBER (-45-56 OPTION)	MATERIAL NUMBER (-50 OPTION)	NO. OF CIRCUITS	DIM. A	DIM. B	DIM. C	DIM. D
			2	40.2 [158]	9.5 [.38]	28.6 [1.13]	21.2 [.83]
			3	49.7 [1.96]	19.1 [.75]	38.1 [1.50]	30.7 [1.21]
	387291312		4	59.3 [2.33]	28.6 [1.13]	47.6 [1.88]	40.2 [1.58]
			5	68.8 [2.71]	38.1 [1.50]	57.2 [2.25]	49.7 [1.96]
	387291017		6	78.3 [3.08]	47.6 [1.88]	66.7 [2.63]	59.3 [2.33]
	387291649 (B)		7	87.8 [3.46]	57.2 [2.25]	76.2 [3.00]	68.8 [2.71]
			8	97.4 [3.83]	66.7 [2.63]	85.7 [3.38]	78.3 [3.08]
			9	106.9 [4.21]	76.2 [3.00]	95.3 [3.75]	87.8 [3.46]
			10	116.4 [4.58]	85.7 [3.38]	104.8 [4.13]	97.4 [3.83]
			11	125.9 [4.96]	95.3 [3.75]	114.3 [4.50]	106.9 [4.21]
			12	135.5 [5.33]	104.8 [4.13]	123.8 [4.88]	116.4 [4.58]
			13	145.0 [5.71]	114.3 [4.50]	133.4 [5.25]	125.9 [4.96]
			14	154.5 [6.08]	123.8 [4.88]	142.9 [5.63]	135.5 [5.33]
			15	164.0 [6.46]	133.4 [5.25]	152.4 [6.00]	145.0 [5.71]
			16	173.6 [6.83]	142.9 [5.63]	161.9 [6.38]	154.5 [6.08]



- NOTES:
1. MATERIAL: SEE TABLE
  2. FINISHES: SEE TABLE
  3. PRODUCT SPECIFICATION: NOT REQUIRED
  4. PACKAGING: NOT REQUIRED
  5. MATES WITH: NONE
  6. "XX" REFERS TO QTY OF CIRCUITS
  7. INCH DIMENSIONS ARE SHOWN IN BRACKETS [XXX].
  8. ALL COMPONENTS ARE ROHS COMPLIANT.

ITEM	QTY	DESCRIPTION	MATERIAL	FINISH
6	XX	STAINLESS STEEL SCREW, SLOTTED	STAINLESS STEEL	PASSIVATE
5	XX	PHIL/SLOT SCREW, CLAMP WASHER	STEEL	ZN, CLEAR CHROMATE
4	XX	STANDARD SCREW	STEEL	ZN, CLEAR CHROMATE
3	XX	TERMINAL	BRASS	TIN
2	1	COVER	POLYESTER (PBT)	BLACK
1	1	BARRIER	POLYESTER (PBT)	BLACK

**ADD MATERIAL NUMBER**  
 EC NO: MNA2009-0832  
 DRWN: JENC INAS 2009/07/13  
 CHKD: CYORK 2009/07/17  
 APPR: JMACNEIL 2009/07/17

**QUALITY SYMBOLS**  
 ▽=0  
 ▽=0

**DESCRIPTION**  
 REV

**GENERAL TOLERANCES (UNLESS SPECIFIED)**

	mm	INCH
4 PLACES	± ---	± ---
3 PLACES	± ---	± .005
2 PLACES	± 0.13	± .01
1 PLACE	± 0.3	± ---

ANGULAR ± 2 °

DRAFT WHERE APPLICABLE  
 MUST REMAIN WITHIN DIMENSIONS

**DIMENSION STYLE**  
 MM/IN

**SCALE**  
 2:1

**DESIGN UNITS**  
 INCH

**THIRD ANGLE PROJECTION**

**DRAWN BY** DATE  
 EHILE 2006/06/21

**CHECKED BY** DATE  
 JMACNEIL 2006/06/21

**APPROVED BY** DATE  
 RDEROSS 2006/06/21

**MATERIAL NO.**  
 SEE CHART

**SIZE**  
 B

**TITLE**  
 SR BTS, CS ASSY,  
 W/PC TAIL, HINGED COVER,  
 -81 OPTION

**MOLEX INCORPORATED**

**DOCUMENT NO.**  
 SD-38729-045

**SHEET NO.**  
 1 OF 1

**THIS DRAWING CONTAINS INFORMATION THAT IS PROPRIETARY TO MOLEX INCORPORATED AND SHOULD NOT BE USED WITHOUT WRITTEN PERMISSION**

Компания «Океан Электроники» предлагает заключение долгосрочных отношений при поставках импортных электронных компонентов на взаимовыгодных условиях!

Наши преимущества:

- Поставка оригинальных импортных электронных компонентов напрямую с производств Америки, Европы и Азии, а так же с крупнейших складов мира;
- Широкая линейка поставок активных и пассивных импортных электронных компонентов (более 30 млн. наименований);
- Поставка сложных, дефицитных, либо снятых с производства позиций;
- Оперативные сроки поставки под заказ (от 5 рабочих дней);
- Экспресс доставка в любую точку России;
- Помощь Конструкторского Отдела и консультации квалифицированных инженеров;
- Техническая поддержка проекта, помощь в подборе аналогов, поставка прототипов;
- Поставка электронных компонентов под контролем ВП;
- Система менеджмента качества сертифицирована по Международному стандарту ISO 9001;
- При необходимости вся продукция военного и аэрокосмического назначения проходит испытания и сертификацию в лаборатории (по согласованию с заказчиком);
- Поставка специализированных компонентов военного и аэрокосмического уровня качества (Xilinx, Altera, Analog Devices, Intersil, Interpoint, Microsemi, Actel, Aeroflex, Peregrine, VPT, Syfer, Eurofarad, Texas Instruments, MS Kennedy, Miteq, Cobham, E2V, MA-COM, Hittite, Mini-Circuits, General Dynamics и др.);

Компания «Океан Электроники» является официальным дистрибьютором и эксклюзивным представителем в России одного из крупнейших производителей разъемов военного и аэрокосмического назначения «**JONHON**», а так же официальным дистрибьютором и эксклюзивным представителем в России производителя высокотехнологичных и надежных решений для передачи СВЧ сигналов «**FORSTAR**».



## JONHON

«**JONHON**» (основан в 1970 г.)

Разъемы специального, военного и аэрокосмического назначения:

(Применяются в военной, авиационной, аэрокосмической, морской, железнодорожной, горно- и нефтедобывающей отраслях промышленности)

«**FORSTAR**» (основан в 1998 г.)

ВЧ соединители, коаксиальные кабели,  
кабельные сборки и микроволновые компоненты:

(Применяются в телекоммуникациях гражданского и специального назначения, в средствах связи, РЛС, а так же военной, авиационной и аэрокосмической отраслях промышленности).



Телефон: 8 (812) 309-75-97 (многоканальный)

Факс: 8 (812) 320-03-32

Электронная почта: [ocean@oceanchips.ru](mailto:ocean@oceanchips.ru)

Web: <http://oceanchips.ru/>

Адрес: 198099, г. Санкт-Петербург, ул. Калинина, д. 2, корп. 4, лит. А