

REVISION		
REV	DESCRIPTION	DATE
J	REVISED PER ECO-12-009465	05/02/12



CONTACT CHARACTERISTICS:

MATERIALS:

CONTACT MEMBERS: COPPER ALLOY PER ASTM B16 AND B196.  
 CONTACT PLATING: GOLD PER MIL-C-45204, CLASS 1 NICKEL PER QQ-N-290 OVER COPPER  
 SPRING MEMBER: BERYLLIUM COPPER PER ASTM B194  
 SPRING PLATING: NICKEL PER QQ-N-290  
 DIELECTRIC: FLUOROPOLYMER  
 SOLDER: SN 63 PER ANSI/J-STD-006  
 CABLE SUPPORT TUBING: POLYVINYLIDENE FLUORIDE

PERFORMANCE:


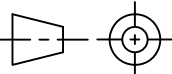
TEMPERATURE RATING: 125°C  
 CURRENT RATING: 3 AMPS  
 VOLTAGE RATING: DIELECTRIC WITHSTANDING VOLTAGE: 900 VOLTS RMS MAXIMUM  
 CONTACT RESISTANCE: INNER, 10 MILLIOHMS MAX. OUTER, 8 MILLIOHMS MAX.  
 INSULATION RESISTANCE: 5000 MEGOHMS MINIMUM  
 ENGAGEMENT FORCE, INNER SOCKET: 6 OZ MAXIMUM  
 SEPARATION FORCE, INNER SOCKET: 0.5 OZ MINIMUM  
 WEIGHT: 0.58 GRAMS MAX.

NOTES:

1. THIS CONTACT IS DESIGNED FOR USE IN MIL-C-28748 SIZE 16 CAVITIES.
2. THIS CONTACT IS DESIGNED TO ACCOMMODATE A 22 THRU 26 AWG TWISTED PAIR.  
OTHER APPLICATIONS SHALL BE SUBMITTED TO RAYCHEM FOR EVALUATION.
3. FOR TERMINATION PROCEDURE SEE ES-61199
4. MATING CONTACT (FOR SIMILAR CABLES) : D-602-0127 AND D-602-055
5. THIS CONTACT MEETS RAYCHEM SPECIFICATION D-6002

(C) 2012 Tyco Electronics Corporation. All Rights Reserved

Raychem Databus  
CUSTOMER DRAWING

UNLESS OTHERWISE SPECIFIED DIMENSIONS ARE INCHES. METRIC DIMENSIONS ARE IN BRACKETS.	REDRAWN NIKHIL C	DATE 02MAY2012	 TE Connectivity		
	MATERIAL				TITLE SHIELDED CONTACT, PIN TWISTED PAIR
DECIMAL TOLERANCES .XXX ± - [ - mm] .XX ± - [ - mm] .X ± - [ - mm]	FINISH		SIZE A	CODE IDENT. NO. 06090	DWG. NO. D-602-0126
ANGLE TOLERANCE .X ± -	THIRD ANGLE PROJECTION 		DO NOT SCALE THIS DRAWING		SHEET 1 OF 1
CAD FILE D-602-0126_CD.dwg					

Компания «Океан Электроники» предлагает заключение долгосрочных отношений при поставках импортных электронных компонентов на взаимовыгодных условиях!

Наши преимущества:

- Поставка оригинальных импортных электронных компонентов напрямую с производств Америки, Европы и Азии, а так же с крупнейших складов мира;
- Широкая линейка поставок активных и пассивных импортных электронных компонентов (более 30 млн. наименований);
- Поставка сложных, дефицитных, либо снятых с производства позиций;
- Оперативные сроки поставки под заказ (от 5 рабочих дней);
- Экспресс доставка в любую точку России;
- Помощь Конструкторского Отдела и консультации квалифицированных инженеров;
- Техническая поддержка проекта, помощь в подборе аналогов, поставка прототипов;
- Поставка электронных компонентов под контролем ВП;
- Система менеджмента качества сертифицирована по Международному стандарту ISO 9001;
- При необходимости вся продукция военного и аэрокосмического назначения проходит испытания и сертификацию в лаборатории (по согласованию с заказчиком);
- Поставка специализированных компонентов военного и аэрокосмического уровня качества (Xilinx, Altera, Analog Devices, Intersil, Interpoint, Microsemi, Actel, Aeroflex, Peregrine, VPT, Syfer, Eurofarad, Texas Instruments, MS Kennedy, Miteq, Cobham, E2V, MA-COM, Hittite, Mini-Circuits, General Dynamics и др.);

Компания «Океан Электроники» является официальным дистрибьютором и эксклюзивным представителем в России одного из крупнейших производителей разъемов военного и аэрокосмического назначения «JONHON», а так же официальным дистрибьютором и эксклюзивным представителем в России производителя высокотехнологичных и надежных решений для передачи СВЧ сигналов «FORSTAR».



## JONHON

«JONHON» (основан в 1970 г.)

Разъемы специального, военного и аэрокосмического назначения:

(Применяются в военной, авиационной, аэрокосмической, морской, железнодорожной, горно- и нефтедобывающей отраслях промышленности)

«FORSTAR» (основан в 1998 г.)

ВЧ соединители, коаксиальные кабели,  
кабельные сборки и микроволновые компоненты:

(Применяются в телекоммуникациях гражданского и специального назначения, в средствах связи, РЛС, а так же военной, авиационной и аэрокосмической отраслях промышленности).



Телефон: 8 (812) 309-75-97 (многоканальный)

Факс: 8 (812) 320-03-32

Электронная почта: [ocean@oceanchips.ru](mailto:ocean@oceanchips.ru)

Web: <http://oceanchips.ru/>

Адрес: 198099, г. Санкт-Петербург, ул. Калинина, д. 2, корп. 4, лит. А