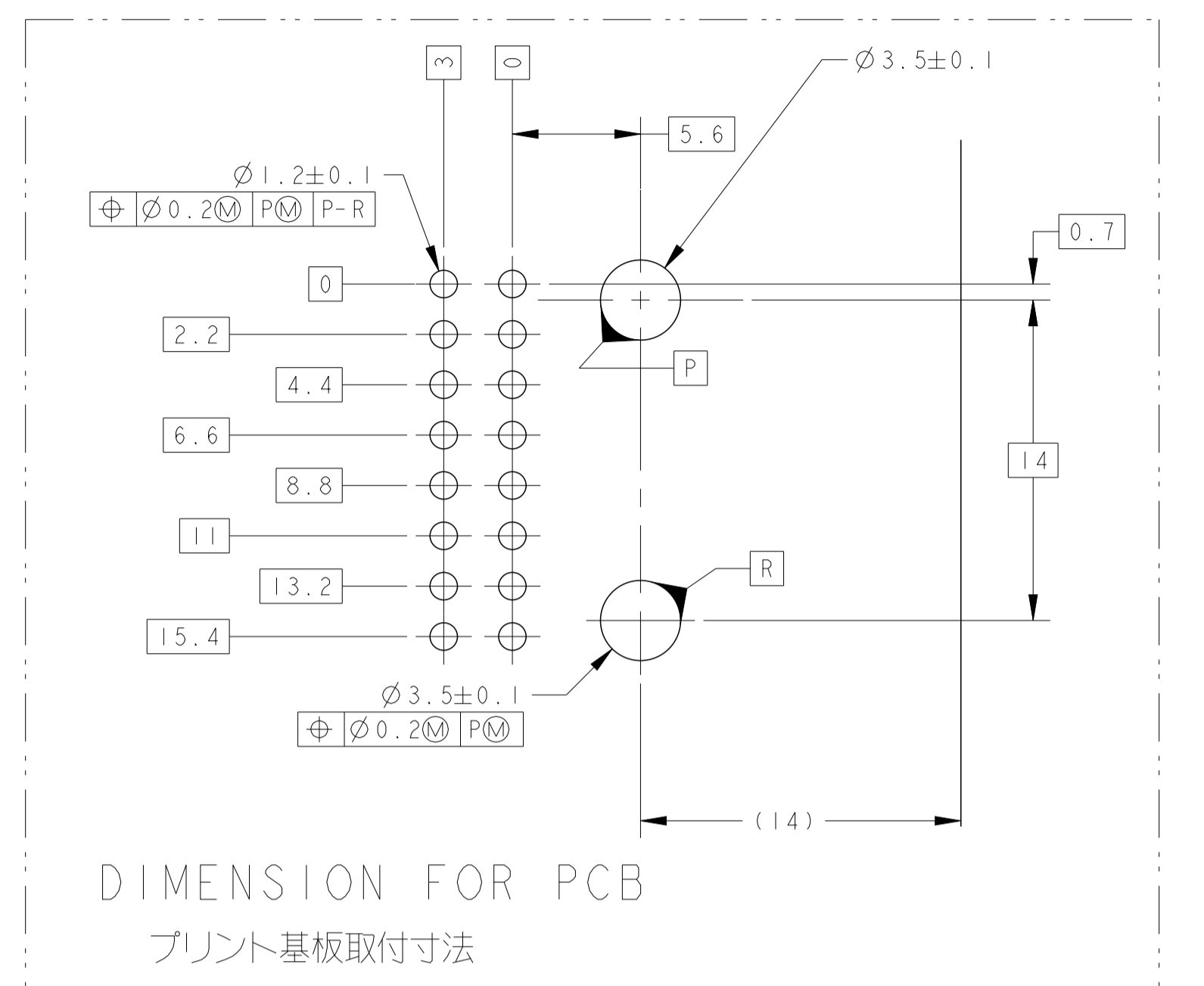
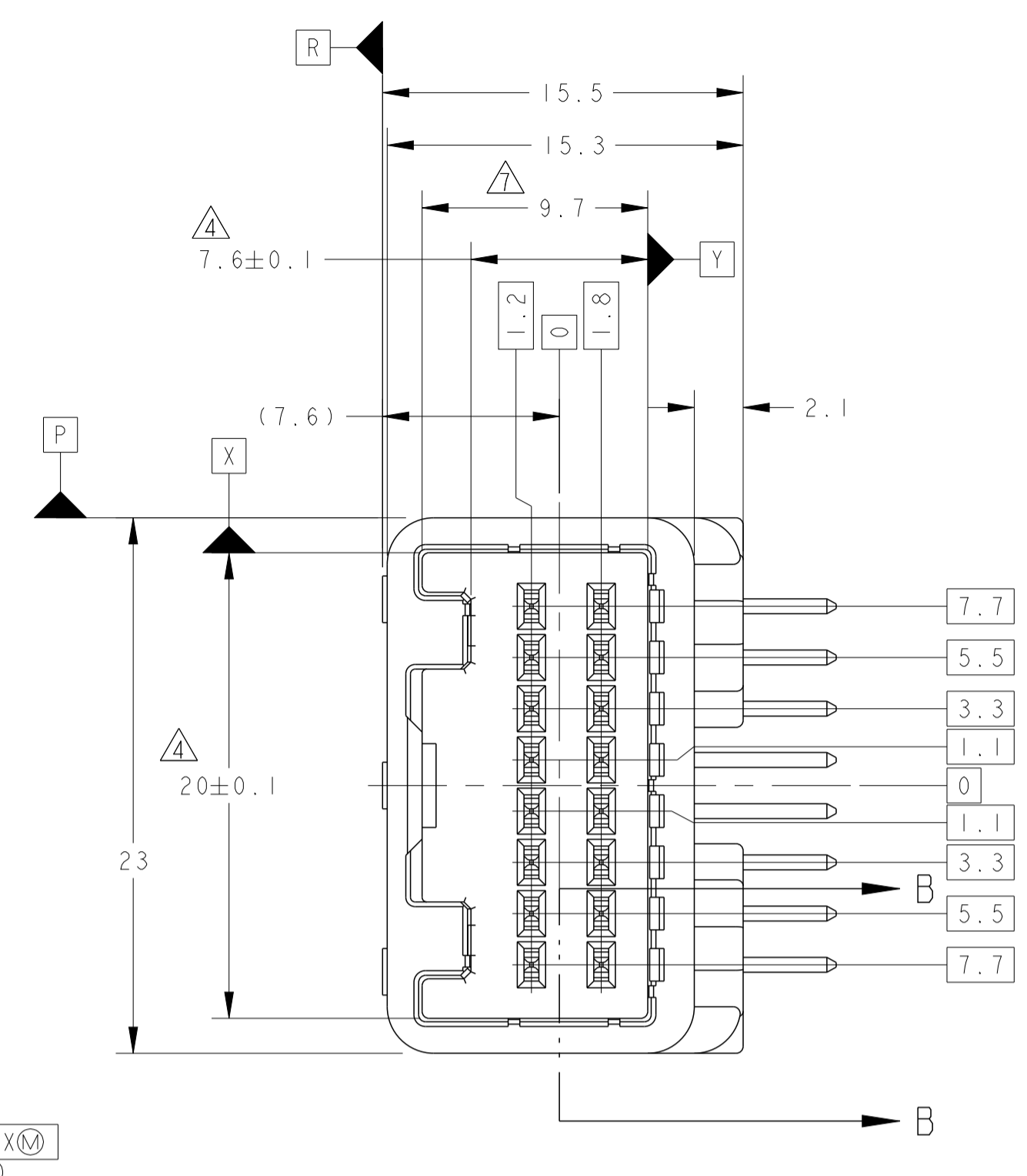
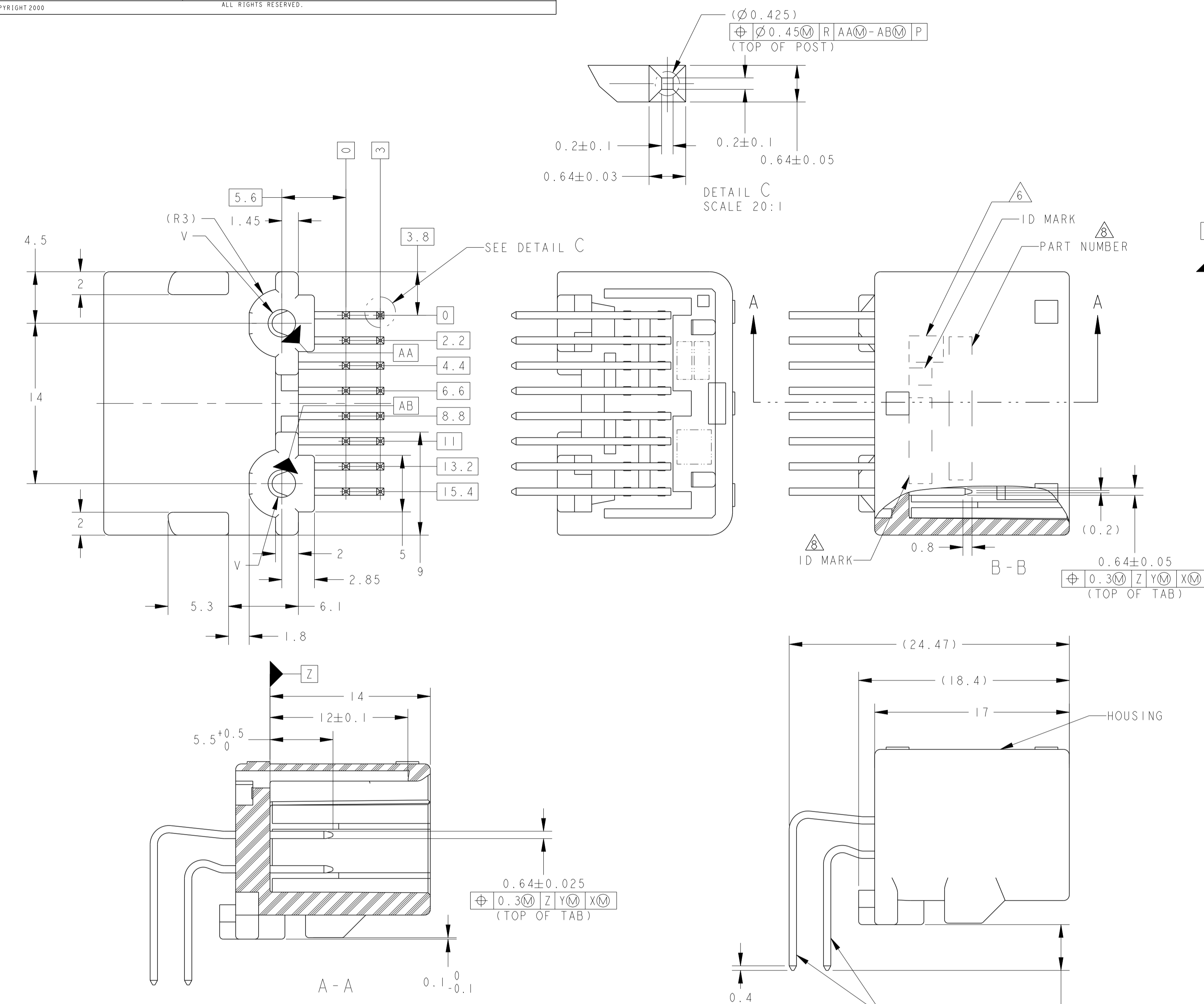


REVISONS		DESCRIPTION	DATE	OWN	APVD
C2	ADDED 1--9	ECR-12-012341	10-Apr-13	K, S	Y, F
C3	REVISED	ECR-13-006139	11APR2013	TS	HY
C4	REVISED	ECR-16-003439	16MAR2017	KF	TK



1. 嵌合相手ハウジング型番: TABLE-1 参照
プラグハウジングアセンブリと
支障なく嵌合すること
2. 推奨取付ねじ: JIS B1115, B1122タッピングねじ,
ねじ2種, ねじ径3, 長さ: TABLE-4参照
ねじ締めトルク(参考値): 0.392N・m REF
3. ねじ締めトルク(参考値): 0.392N・m REF
4. Zより6mmの位置で測定。
5. 本品の取扱いについては、取扱説明書 No.: 411-5928に従うこと
6. コンタクトは上錫処理 ; 表参照
7. Zより2mmの位置で測定。
8. ID MARK, PART NUMBER を表示
9. 回路番号は FIG. 1 参照。
10. 金のめっき位置: TABLE-2 参照。
11. ピン抜きアイテム。回路番号は FIG. 1及びTABLE-3参照。

TABLE-4

プリント基板板厚(mm) THICKNESS OF PCB(mm)	1.2	1.6
固定用ねじ着下長さ(mm) NOMINAL LENGTH OF SCREW(mm)	5	6

TABLE-3

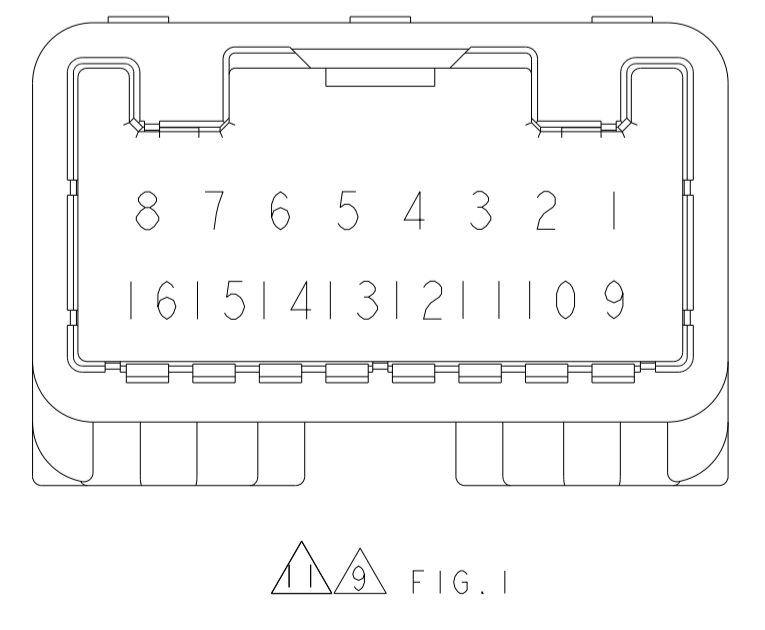
1, 8, 9, 12	1-1318382-7
1, 8, 9, 12	1-1318382-5

TABLE-2

6, 8, 12	1-1318382-9
7, 8, 15, 16	1-1318382-8
1~16	6318382-6
1~16	6318382-5
1~16	6318382-3
1, 8, 9, 12	1-1318382-7
1~16	1-1318382-6
6, 8, 12	1-1318382-4
1~16	1-1318382-1
1~16	1318382-3

TABLE-1

POS. 極数	TYPE	FEMALE HSG メスハウジング TE P/N
16	CRIMP	1318386 1717109
16	IDC	1318690 1318694



MARKING マーキング	WEIGHT (g) 質量	V	OUTER 外装	INNER 内装	SOLDERING SIDE 半田付側	CONTACT FINISH 接点処理	MATERIAL 材料	COLOR 色	PART NUMBER 部品番号
11	4.7	∅2.4	PAPER BOX ダンボール箱	PLASTIC TUBE プラスチックチューブ	SELECTIVE-TIN (MATTE)	SELECTIVE-TIN (BRIGHT) × 12 SELECTIVE GOLD × 4	PBT GF15	NATURAL	1-1318382-8
62	4.7	∅2.4	PAPER BOX ダンボール箱	PLASTIC TUBE プラスチックチューブ	SELECTIVE-TIN (MATTE)	SELECTIVE GOLD × 16	PBT GF15	NATURAL	6318382-6
62	4.7	∅2.4	PAPER BOX ダンボール箱	PLASTIC TUBE プラスチックチューブ	SELECTIVE-TIN (MATTE)	SELECTIVE GOLD × 16	PBT GF15	BLACK	6318382-5
62	4.7	∅2.4	PLASTIC BOX 差し箱	PLASTIC TUBE プラスチックチューブ	SELECTIVE-TIN (MATTE)	SELECTIVE GOLD × 16	PBT GF15	NATURAL	6318382-3
10	3.0	∅2.63	PLASTIC BOX 差し箱	PLASTIC TUBE プラスチックチューブ	SELECTIVE-TIN (MATTE)	SELECTIVE GOLD × 4	SPS GF17	NATURAL	1-1318382-7
7	4.1	∅2.63	PAPER BOX ダンボール箱	PLASTIC TUBE プラスチックチューブ	SELECTIVE-TIN (MATTE)	SELECTIVE GOLD × 16	SPS GF17	NATURAL	1-1318382-6
9	3.0	∅2.63	PLASTIC BOX 差し箱	PLASTIC TUBE プラスチックチューブ	SELECTIVE-TIN (MATTE)	SELECTIVE TIN (BRIGHT) × 4	SPS GF17	NATURAL	1-1318382-5
8	4.1	∅2.63	PAPER BOX ダンボール箱	PLASTIC TUBE プラスチックチューブ	SELECTIVE-TIN (MATTE)	SELECTIVE-TIN (BRIGHT) × 13 SELECTIVE GOLD × 3	SPS GF17	NATURAL	1-1318382-9
8	4.1	∅2.63	PLASTIC BOX 差し箱	PLASTIC TUBE プラスチックチューブ	SELECTIVE-TIN (MATTE)	SELECTIVE-TIN (BRIGHT) × 13 SELECTIVE GOLD × 3	SPS GF17	NATURAL	1-1318382-4
5	4.7	∅2.4	PAPER BOX ダンボール箱	PLASTIC TUBE プラスチックチューブ	SELECTIVE-TIN (MATTE)	SELECTIVE TIN (BRIGHT) × 16	PBT GF15	BLACK	1-1318382-3
5	4.1	∅2.63	PLASTIC BOX 差し箱	PLASTIC TUBE プラスチックチューブ	SELECTIVE-TIN (MATTE)	SELECTIVE-TIN (BRIGHT) × 16	SPS GF17	NATURAL	1-1318382-2
7	4.1	∅2.63	PLASTIC BOX 差し箱	PLASTIC TUBE プラスチックチューブ	SELECTIVE-TIN (MATTE)	SELECTIVE GOLD × 16	SPS GF17	NATURAL	1-1318382-1
6	4.7	∅2.4	PAPER BOX ダンボール箱	PLASTIC TUBE プラスチックチューブ		PRE-TIN × 16	PBT GF15	BLACK	1-1318382-0
6	4.7	∅2.4	PLASTIC BOX 差し箱	PLASTIC TUBE プラスチックチューブ		PRE-TIN × 16	PBT GF15	BLACK	1318382-9
5	4.1	∅2.63	PAPER BOX ダンボール箱	PLASTIC TUBE プラスチックチューブ	SELECTIVE-TIN (MATTE)	SELECTIVE-TIN (BRIGHT) × 16	SPS GF17	NATURAL	1318382-8
3	4.7	∅2.4	PAPER BOX ダンボール箱	PLASTIC TUBE プラスチックチューブ		POST-TIN × 16	PBT GF15	NATURAL	1318382-4
2	4.7	∅2.4	PLASTIC BOX 差し箱	PLASTIC TUBE プラスチックチューブ	TIN-LEAD	SELECTIVE GOLD × 16	PBT GF15	NATURAL	1318382-3
1	4.7	∅2.4	PAPER BOX ダンボール箱	PLASTIC TUBE プラスチックチューブ		PRE-TIN × 16	PBT GF15	NATURAL	1318382-2
1	4.7	∅2.4	PLASTIC BOX 差し箱	PLASTIC TUBE プラスチックチューブ		PRE-TIN × 16	PBT GF15	NATURAL	1318382-1
6	WEIGHT (g) 質量	V	OUTER 外装	INNER 内装	SOLDERING SIDE 半田付側	CONTACT FINISH 接点処理	MATERIAL 材料	COLOR 色	PART NUMBER 部品番号

THIS DRAWING IS A CONTROLLED DOCUMENT.

DIMENSIONS: mm

TOLERANCES UNLESS OTHERWISE SPECIFIED:
 一般公差 ±0.3
 0-PLC ±0.1
 1-PLC ±0.1
 2-PLC ±0.05
 3-PLC ±0.01
 4-PLC ±0.001
 ANGLES ±0.001

MATERIAL: CONTACT: BRASS, HOUSING: SEE TABLE

FINISH: SEE TABLE

OWNER: T. NOGUCHI, 24JUL01
 CHG: N. YASUDA, 24JUL01
 APVD: N. SAI, 24JUL01

PRODUCT SPEC: 108-5668
 APPLICATION SPEC: 114-5250

WEIGHT: SEE TABLE

CUSTOMER DRAWING

SIZE: A1, CAGE CODE: 00779, DRAWING NO: 1318382

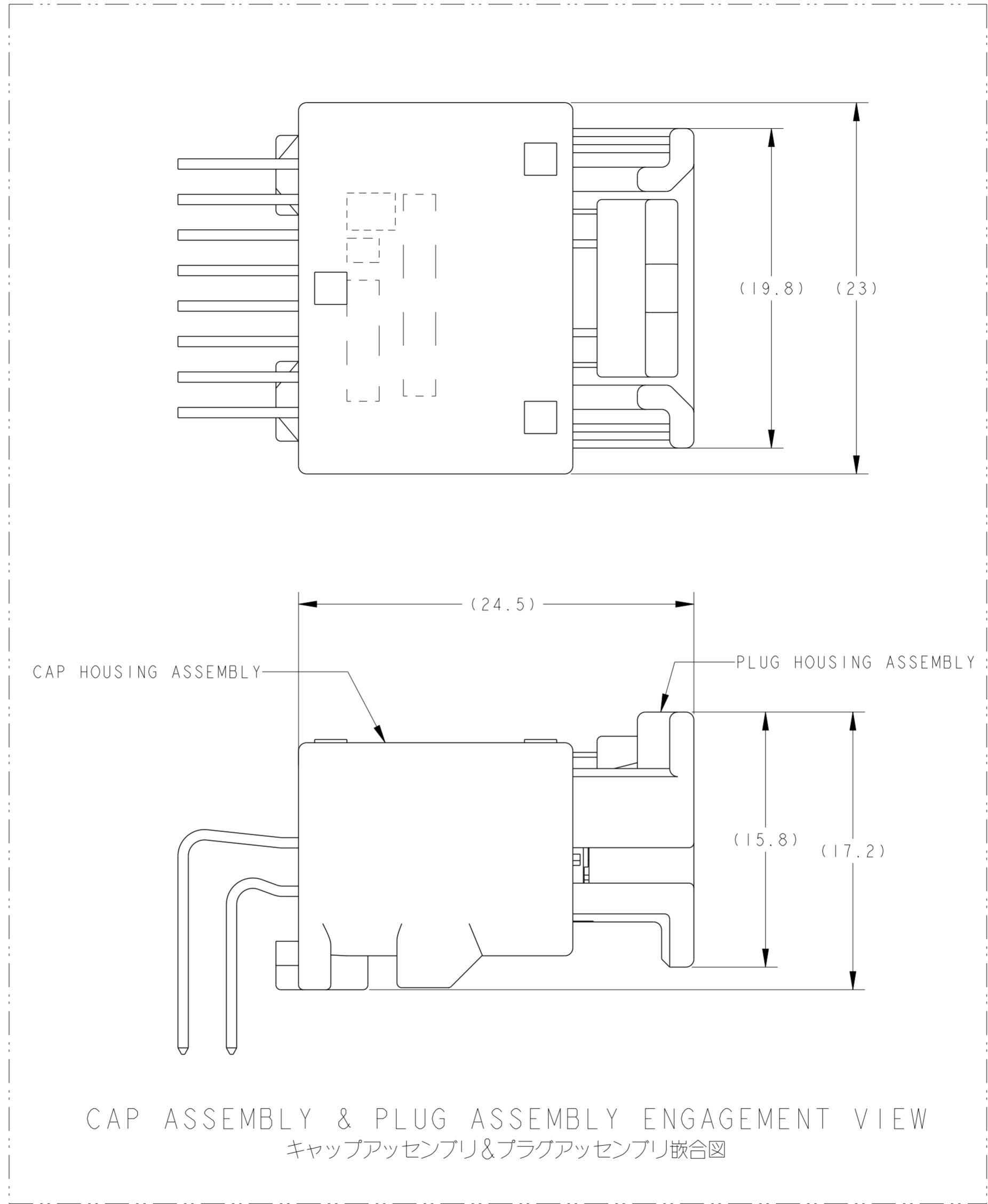
RESTRICTED TO

SCALE: 4:1, SHEET: 1 OF 2, REV: C4

TE Connectivity
 025 SERIES 16 POSITION (PCB H-TYPE)
 CAP HOUSING ASSEMBLY

THIS DRAWING IS UNPUBLISHED. RELEASED FOR PUBLICATION 2017
 © COPYRIGHT 2017 ALL RIGHTS RESERVED.

LOC	DIST	REVISIONS					
J	-	P	LTR	DESCRIPTION	DATE	DWN	APVD
		-		SEE SHEET 1 OF 2	-	-	-



THIS DRAWING IS A CONTROLLED DOCUMENT.		DWN Y. NOGUCHI	24 JUL 01	STE TE Connectivity	
DIMENSIONS: 単位: 桁 mm		CHK N. YASUDA	24 JUL 01		
TOLERANCES UNLESS OTHERWISE SPECIFIED:		APVD N. SAI	24 JUL 01	NAME 025 SERIES 16 POSITION (PCB H-TYPE) CAP HOUSING ASSEMBLY	
0 PLC ±-		PRODUCT SPEC		SIZE A2	
1 PLC ±0.1		APPLICATION SPEC		CAGE CODE 00779	DRAWING NO. C-1318382
2 PLC ±0.01		WEIGHT	-	RESTRICTED TO	-
3 PLC ±0.001		CUSTOMER DRAWING		SCALE 4:1	SHEET 2 OF 2
4 PLC ±0.0001				REV C4	
ANGLES ±1°00'					
FINISH 仕上					

Компания «Океан Электроники» предлагает заключение долгосрочных отношений при поставках импортных электронных компонентов на взаимовыгодных условиях!

Наши преимущества:

- Поставка оригинальных импортных электронных компонентов напрямую с производств Америки, Европы и Азии, а так же с крупнейших складов мира;
- Широкая линейка поставок активных и пассивных импортных электронных компонентов (более 30 млн. наименований);
- Поставка сложных, дефицитных, либо снятых с производства позиций;
- Оперативные сроки поставки под заказ (от 5 рабочих дней);
- Экспресс доставка в любую точку России;
- Помощь Конструкторского Отдела и консультации квалифицированных инженеров;
- Техническая поддержка проекта, помощь в подборе аналогов, поставка прототипов;
- Поставка электронных компонентов под контролем ВП;
- Система менеджмента качества сертифицирована по Международному стандарту ISO 9001;
- При необходимости вся продукция военного и аэрокосмического назначения проходит испытания и сертификацию в лаборатории (по согласованию с заказчиком);
- Поставка специализированных компонентов военного и аэрокосмического уровня качества (Xilinx, Altera, Analog Devices, Intersil, Interpoint, Microsemi, Actel, Aeroflex, Peregrine, VPT, Syfer, Eurofarad, Texas Instruments, MS Kennedy, Miteq, Cobham, E2V, MA-COM, Hittite, Mini-Circuits, General Dynamics и др.);

Компания «Океан Электроники» является официальным дистрибьютором и эксклюзивным представителем в России одного из крупнейших производителей разъемов военного и аэрокосмического назначения «JONHON», а так же официальным дистрибьютором и эксклюзивным представителем в России производителя высокотехнологичных и надежных решений для передачи СВЧ сигналов «FORSTAR».



JONHON

«JONHON» (основан в 1970 г.)

Разъемы специального, военного и аэрокосмического назначения:

(Применяются в военной, авиационной, аэрокосмической, морской, железнодорожной, горно- и нефтедобывающей отраслях промышленности)

«FORSTAR» (основан в 1998 г.)

ВЧ соединители, коаксиальные кабели, кабельные сборки и микроволновые компоненты:

(Применяются в телекоммуникациях гражданского и специального назначения, в средствах связи, РЛС, а так же военной, авиационной и аэрокосмической отраслях промышленности).



Телефон: 8 (812) 309-75-97 (многоканальный)

Факс: 8 (812) 320-03-32

Электронная почта: ocean@oceanchips.ru

Web: <http://oceanchips.ru/>

Адрес: 198099, г. Санкт-Петербург, ул. Калинина, д. 2, корп. 4, лит. А