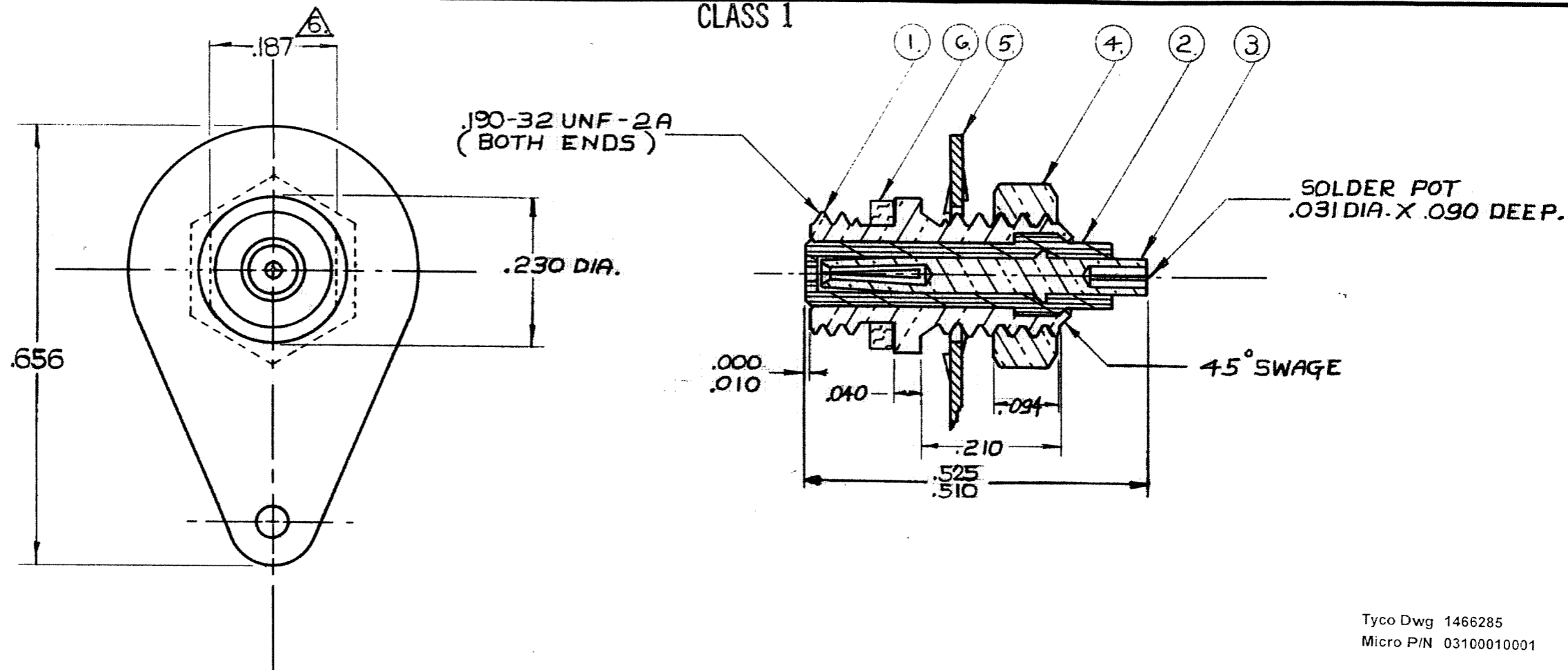


CLASS 1



Tyco Dwg 1466285
Micro P/N 03100010001

QTY.	PART NO.	NOMENCLATURE	MAT. & SPEC.	FINISH	ITEM
1	003-0268-0000	GASKET	SILICONE RUBBER		⑥
1	003-0306-0001	SHAKPROOF LUG	#425 BRONZE ALLOY	④	⑤
1	003-0009-0001	HEX NUT	BRASS, QQ-B-626	④	④
1	003-1378-0002	SOCKET CONTACT	COPPER ALLOY	⑤	③
1	003-1379-0001	INSULATOR	TEFLON, L-P-403		②
1	003-1390-0001	HOUSING	BRASS, QQ-B-626	④	①

- ⑥ WRENCH FLAT .
- ⑤ GOLD PLATE PER MIL-G-45204, TYPE II, CLASS I .
- ④ SILVER PLATE .0002-.0004 PER QQ-S-365, TYPE II, GRADE A .
- 3. INSULATION RESISTANCE 5.0×10^3 MEGOHMS MIN.
- 2. WORKING VOLTAGE -750 VOLTS RMS .
- 1. THIS RECEPTACLE MATES WITH ALL PLUGS IN SERIES S-50 AS LISTED IN MALCO CATALOG .

NOTES: UNLESS OTHERWISE SPECIFIED

STANDARD TOLERANCES UNLESS OTHERWISE SPECIFIED DEC. ± .010 FRAC. ± ANGLES ± ECCENTRICITY MAX. T.I.R. ± HOLE DIA. ± SURFACE ROUGHNESS MICRO INCHES THREADS TO MIL-S-7742 COMMERCIAL TOLERANCES APPLY TO STOCK DIMENSIONS		MALCO A MICRODOT COMPANY, INC. 220 PASADENA AVE., SO. PASADENA, CAL	
SURFACE TREATMENT NOTED		MATERIAL NOTED	
APP <i>[Signature]</i> APP G.P.F. CHECKED BY		DRAWN BY E.S.(J.N.) SCALE 5X WT DATE 12/4/53	
PROD CODE 931 CODE C.D.M.		DRAWING NUMBER 031-0001-0001 U	
BULKHEAD RECEPTACLE 50-Ω			

ASSEMBLY	NO REQ'D	NEXT ASSEMBLIES	LET	ECO	REVISION DESCRIPTION	BY	DATE	APP
					UPDATE REV. LETTER. (35388)	TL	7/30	es
					ITEM 5 MAT'L WAS: PHOSPHOR BRONZE, QQ-P-330; ITEM 2 MAT'L WAS: TEFLON, MIL-M-14077; UPDATE OTHER INFO	LM	8/1	[Signature]
					REV. LETTER UP-DATED	[Signature]	8/13	[Signature]
					REDESIGNED & REDRAWN	J.N.	7/12	[Signature]
					REVISION DESCRIPTION	BY	DATE	APP

Компания «Океан Электроники» предлагает заключение долгосрочных отношений при поставках импортных электронных компонентов на взаимовыгодных условиях!

Наши преимущества:

- Поставка оригинальных импортных электронных компонентов напрямую с производств Америки, Европы и Азии, а так же с крупнейших складов мира;
- Широкая линейка поставок активных и пассивных импортных электронных компонентов (более 30 млн. наименований);
- Поставка сложных, дефицитных, либо снятых с производства позиций;
- Оперативные сроки поставки под заказ (от 5 рабочих дней);
- Экспресс доставка в любую точку России;
- Помощь Конструкторского Отдела и консультации квалифицированных инженеров;
- Техническая поддержка проекта, помощь в подборе аналогов, поставка прототипов;
- Поставка электронных компонентов под контролем ВП;
- Система менеджмента качества сертифицирована по Международному стандарту ISO 9001;
- При необходимости вся продукция военного и аэрокосмического назначения проходит испытания и сертификацию в лаборатории (по согласованию с заказчиком);
- Поставка специализированных компонентов военного и аэрокосмического уровня качества (Xilinx, Altera, Analog Devices, Intersil, Interpoint, Microsemi, Actel, Aeroflex, Peregrine, VPT, Syfer, Eurofarad, Texas Instruments, MS Kennedy, Miteq, Cobham, E2V, MA-COM, Hittite, Mini-Circuits, General Dynamics и др.);

Компания «Океан Электроники» является официальным дистрибьютором и эксклюзивным представителем в России одного из крупнейших производителей разъемов военного и аэрокосмического назначения «JONHON», а так же официальным дистрибьютором и эксклюзивным представителем в России производителя высокотехнологичных и надежных решений для передачи СВЧ сигналов «FORSTAR».



JONHON

«JONHON» (основан в 1970 г.)

Разъемы специального, военного и аэрокосмического назначения:

(Применяются в военной, авиационной, аэрокосмической, морской, железнодорожной, горно- и нефтедобывающей отраслях промышленности)

«FORSTAR» (основан в 1998 г.)

ВЧ соединители, коаксиальные кабели, кабельные сборки и микроволновые компоненты:

(Применяются в телекоммуникациях гражданского и специального назначения, в средствах связи, РЛС, а так же военной, авиационной и аэрокосмической отраслях промышленности).



Телефон: 8 (812) 309-75-97 (многоканальный)

Факс: 8 (812) 320-03-32

Электронная почта: ocean@oceanchips.ru

Web: <http://oceanchips.ru/>

Адрес: 198099, г. Санкт-Петербург, ул. Калинина, д. 2, корп. 4, лит. А