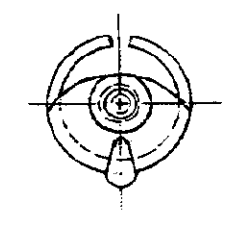
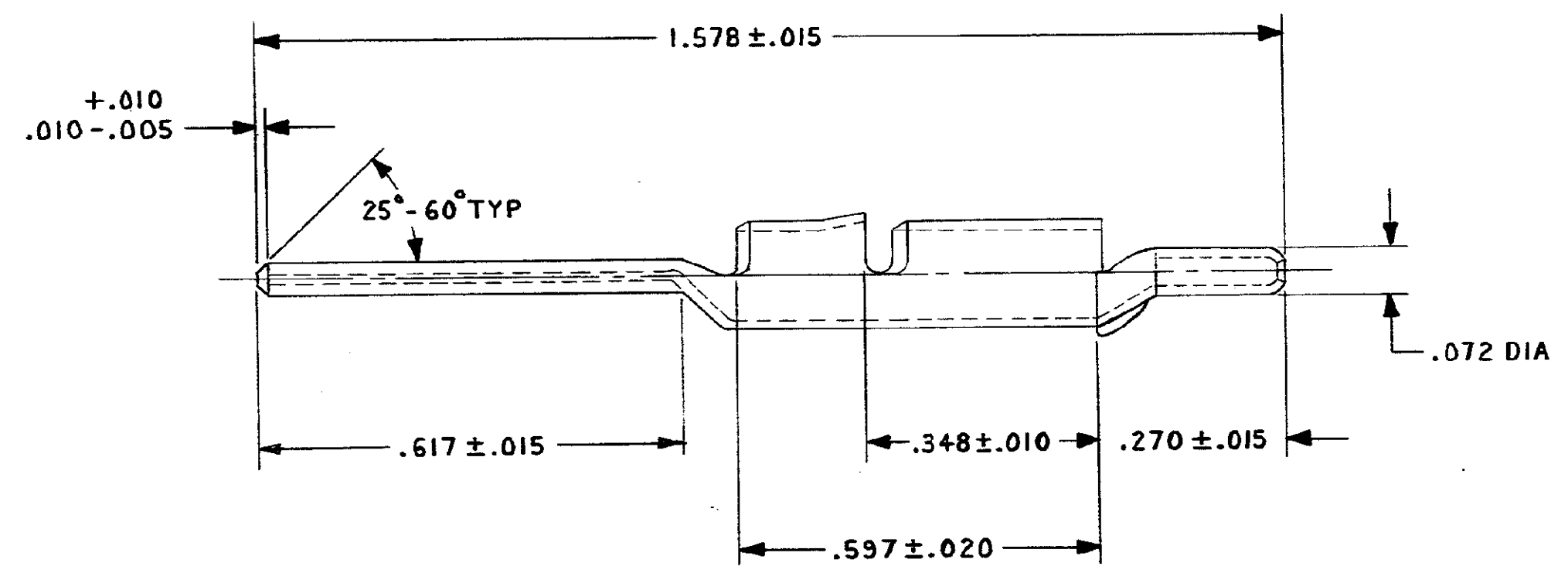
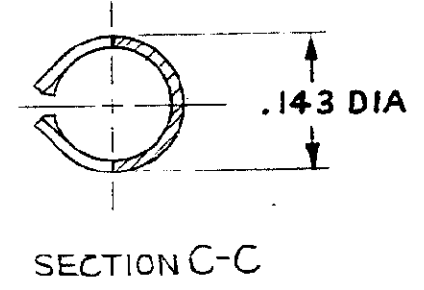
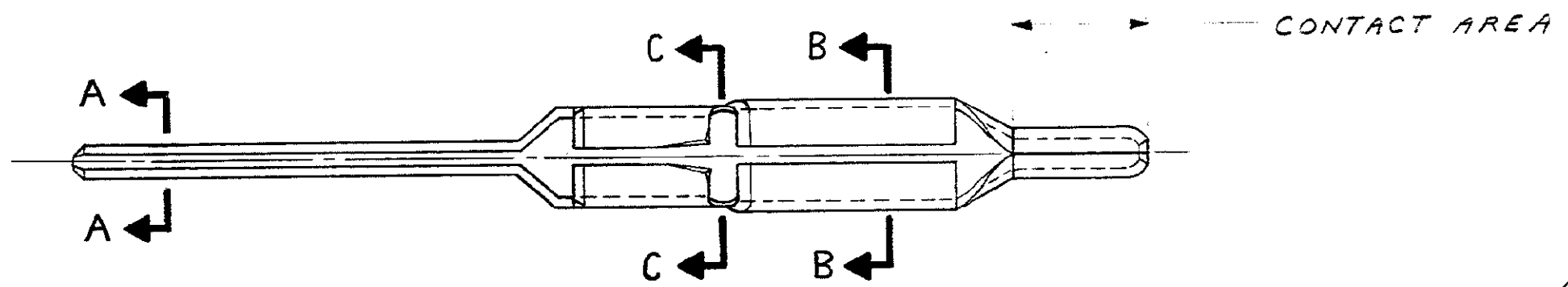


- 1. .000080 MINIMUM AVERAGE GOLD PLATE THICKNESS TO BE MAINTAINED THROUGHOUT LIFE OF CONTACT
- 2. .0003-.0004 ELECTRO TIN PLATE
- 3. MAKE LONGITUDINAL S OF BRASS TO ANY SIDE OF WIRE WRAP TYPE POINT NOT TO EXCEED .030



	497474-3	GOLD OVER NICKEL	⚠
OBsolete	497474-2	ELECTRO TIN	⚠
	PART NO.	PLATING	

REV	DATE	DESCRIPTION	BY	CHKD
H		OBsolete - 2	S 3887 AB	4-51
G		REVISED DIM'S & PICTURE	S 3321 CR	3-86
F		CHANGED FRACTIONS TO DECIMAL	1770 DS	5-61
E		.045 ±.003 WAS .045/.050	3100 CO	4-71
D		.615 WAS .60 REMOVED -1	2213 G	6-64
C		25°-60° WAS .45°-60°		
B		.025 ±.010 WAS .017 ±.007		
A		25°-60° WAS 25°-30°		
		.017 w AS .015		
		RELOCATED .152 DIA		
		ADDED NOTICES & PART TOL.		
		RELEASED FOR PRODUCTION		

REQUIRED PER ASSEMBLY	OWG SIZE	NUMBER	NAME	REMARKS	ITEM NO
	MATERIAL	FINE GRAIN BRASS	HEAT TREAT	SEE TABLE	
	WIRE RANGE	UNLESS OTHERWISE SPECIFIED REMOVE BURRS, BREAK SHARP EDGES 1/64 R MAX. FRACTIONS = 1/64 DECIMALS: .000 = .005 .0000 = .0002			
	CLASS	TYPE	AMP INCORPORATED HARRISBURG, PENNA.		
	DR	C. BAKER 4-12-63	FIRST USED	NO 497474 H	
	CHK	6-5-63	P.P.P.	SCALE 5:1	
	DATE	6-5-63	NAME	PATCH-TIP-WRAP TYPE	

CUSTOMER DRAWING

PRINTED IN U.S.A. DIMENSIONS IN INCHES. DO NOT SCALE PRINT.

Компания «Океан Электроники» предлагает заключение долгосрочных отношений при поставках импортных электронных компонентов на взаимовыгодных условиях!

Наши преимущества:

- Поставка оригинальных импортных электронных компонентов напрямую с производств Америки, Европы и Азии, а так же с крупнейших складов мира;
- Широкая линейка поставок активных и пассивных импортных электронных компонентов (более 30 млн. наименований);
- Поставка сложных, дефицитных, либо снятых с производства позиций;
- Оперативные сроки поставки под заказ (от 5 рабочих дней);
- Экспресс доставка в любую точку России;
- Помощь Конструкторского Отдела и консультации квалифицированных инженеров;
- Техническая поддержка проекта, помощь в подборе аналогов, поставка прототипов;
- Поставка электронных компонентов под контролем ВП;
- Система менеджмента качества сертифицирована по Международному стандарту ISO 9001;
- При необходимости вся продукция военного и аэрокосмического назначения проходит испытания и сертификацию в лаборатории (по согласованию с заказчиком);
- Поставка специализированных компонентов военного и аэрокосмического уровня качества (Xilinx, Altera, Analog Devices, Intersil, Interpoint, Microsemi, Actel, Aeroflex, Peregrine, VPT, Syfer, Eurofarad, Texas Instruments, MS Kennedy, Miteq, Cobham, E2V, MA-COM, Hittite, Mini-Circuits, General Dynamics и др.);

Компания «Океан Электроники» является официальным дистрибьютором и эксклюзивным представителем в России одного из крупнейших производителей разъемов военного и аэрокосмического назначения «JONHON», а так же официальным дистрибьютором и эксклюзивным представителем в России производителя высокотехнологичных и надежных решений для передачи СВЧ сигналов «FORSTAR».



## JONHON

«JONHON» (основан в 1970 г.)

Разъемы специального, военного и аэрокосмического назначения:

(Применяются в военной, авиационной, аэрокосмической, морской, железнодорожной, горно- и нефтедобывающей отраслях промышленности)

«FORSTAR» (основан в 1998 г.)

ВЧ соединители, коаксиальные кабели, кабельные сборки и микроволновые компоненты:

(Применяются в телекоммуникациях гражданского и специального назначения, в средствах связи, РЛС, а так же военной, авиационной и аэрокосмической отраслях промышленности).



Телефон: 8 (812) 309-75-97 (многоканальный)

Факс: 8 (812) 320-03-32

Электронная почта: [ocean@oceanchips.ru](mailto:ocean@oceanchips.ru)

Web: <http://oceanchips.ru/>

Адрес: 198099, г. Санкт-Петербург, ул. Калинина, д. 2, корп. 4, лит. А