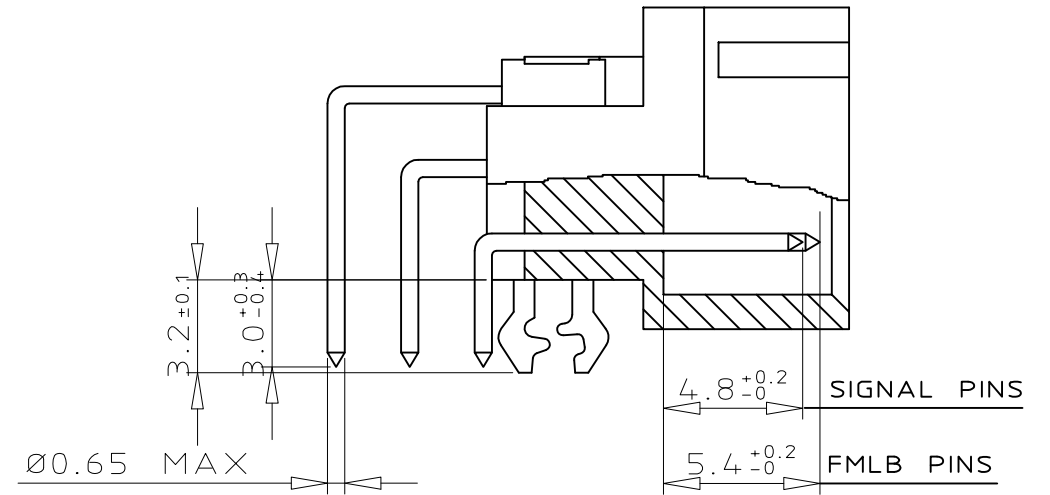
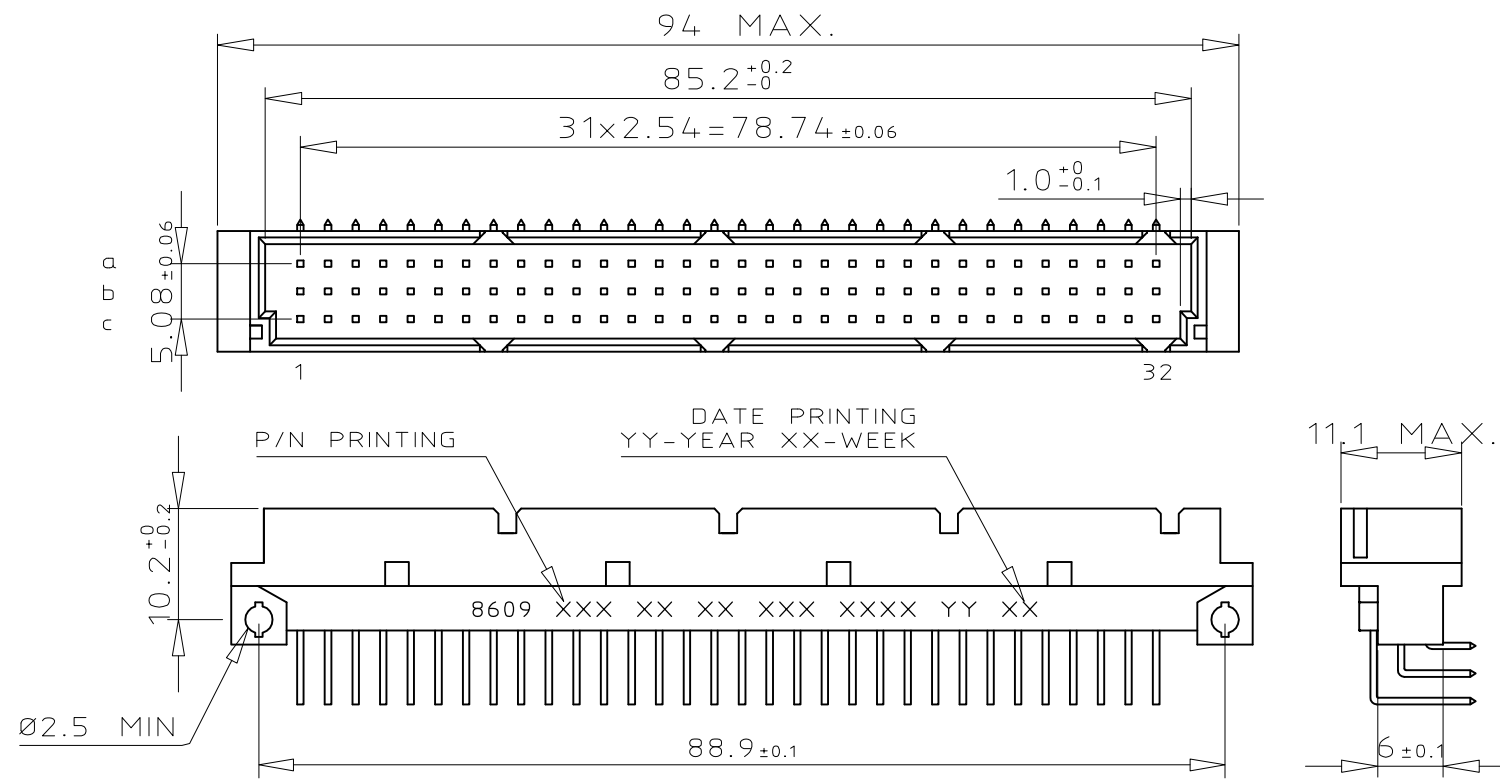
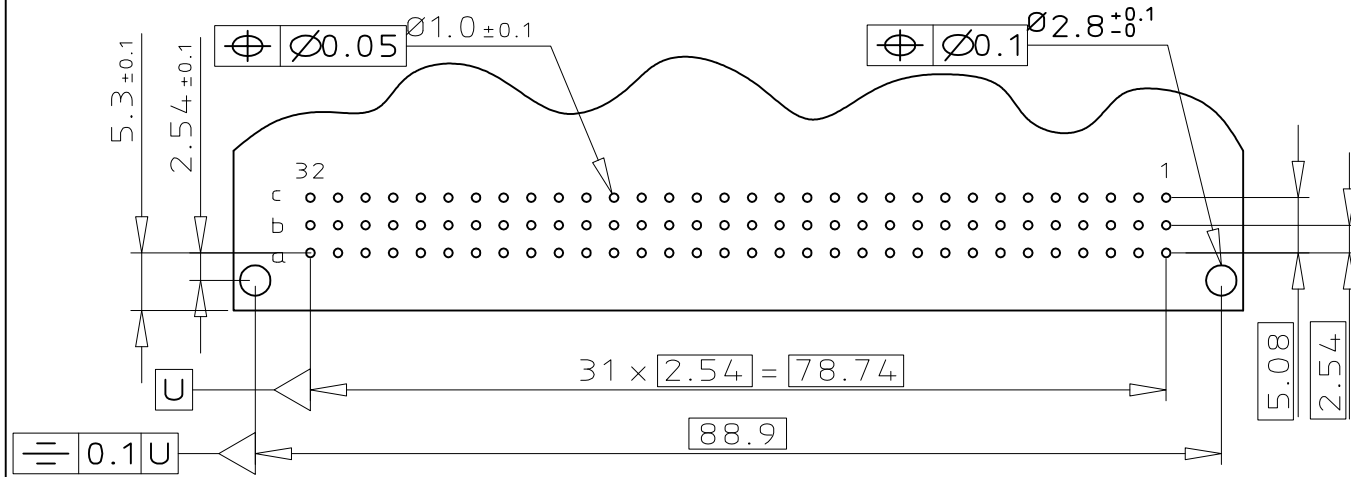


DIMENSIONS

TERMINATION



PCB LAYOUT



ORDERING INFORMATION

SERIES	8609	3	96	7	1	13	7	5	5	UMLF	
ROWS FITTED WITH CONTACTS											
ROW a	b	c									
			3	96							
NO. OF CONTACTS											
TYPE OF INSULATOR											
3 ROW MALE INSULATOR 7											
METHOD OF MOUNTING											
STANDARD MOUNTING - STYLE C 1											
TERMINATION											
ANGLED SPILL 13											
OPTIONS											
NO OPTION 7											
WITH HARPOONS H											
PERFORMANCE CLASS											
DIN 41612 CLASS 3 4											
DIN 41612 CLASS 2 5											
DIN 41612 CLASS 1 6											
AS PER MIL C 55302 / JSS 50808 8											
PITCH PER ROW											
2.54mm 5											
LEAD FREE VERSION SPL CONTACTS LOADING UMLF											

CONTACT ARRANGEMENT

	1	2	3	4	5	6	7	8	9	10	11	12	13	14	15	16	17	18	19	20	21	22	23	24	25	26	27	28	29	30	31	32		
a	✓	✗	✗	✗	✗	✗	✗	✗	✗	✗	✗	✗	✗	✗	✗	✗	✗	✗	✗	✗	✗	✗	✗	✗	✗	✗	✗	✗	✗	✗	✗	✗	✗	✗
b	✓	✗	✗	✗	✗	✗	✗	✗	✗	✗	✗	✗	✗	✗	✗	✗	✗	✗	✗	✗	✗	✗	✗	✗	✗	✗	✗	✗	✗	✗	✗	✗	✗	✗
c	✓	✗	✗	✗	✗	✗	✗	✗	✗	✗	✗	✗	✗	✗	✗	✗	✗	✗	✗	✗	✗	✗	✗	✗	✗	✗	✗	✗	✗	✗	✗	✗	✗	✗

STANDARD CONTACT
 EMPTY CAVITY
 FMLB CONTACT
 LMEB CONTACT

GENERAL CHARACTERISTICS & RoHS INFO
REFER DRAWING C-8609-0000A

mat'l. code	surface	tolerance	projection	product family
SEE DRAWING C-8609-0000A	ISO 1302 ✓	ISO 406 ISO 1101		8609
ltr	ecn	no	dr	date
A	110-0076	KR	2010-03-20	2010-03-20
tolerances unless otherwise specified				
angles		linear	mm	
0°±2°		0.X ±0.1	scale 3:2	
		0.XX ±0.1		
		0.XXX ±0.1		
dr	KESAVAN R	2010-03-20		
enr	KESAVAN R	2010-03-20		
chr	BIJU K PAUL	2010-03-20		
appd	BIJU K PAUL	2010-03-20		
sheet index	revision sheet	A	1	
title				
DIN STANDARD HEADER				
ANGLED SPILL DIN 41612 STYLE C				
dwg no				
sheet 1 of 1 size				
C-8609-2242 A3				
type Product Customer Drawing				



Copyright FCI

Компания «Океан Электроники» предлагает заключение долгосрочных отношений при поставках импортных электронных компонентов на взаимовыгодных условиях!

Наши преимущества:

- Поставка оригинальных импортных электронных компонентов напрямую с производств Америки, Европы и Азии, а так же с крупнейших складов мира;
- Широкая линейка поставок активных и пассивных импортных электронных компонентов (более 30 млн. наименований);
- Поставка сложных, дефицитных, либо снятых с производства позиций;
- Оперативные сроки поставки под заказ (от 5 рабочих дней);
- Экспресс доставка в любую точку России;
- Помощь Конструкторского Отдела и консультации квалифицированных инженеров;
- Техническая поддержка проекта, помощь в подборе аналогов, поставка прототипов;
- Поставка электронных компонентов под контролем ВП;
- Система менеджмента качества сертифицирована по Международному стандарту ISO 9001;
- При необходимости вся продукция военного и аэрокосмического назначения проходит испытания и сертификацию в лаборатории (по согласованию с заказчиком);
- Поставка специализированных компонентов военного и аэрокосмического уровня качества (Xilinx, Altera, Analog Devices, Intersil, Interpoint, Microsemi, Actel, Aeroflex, Peregrine, VPT, Syfer, Eurofarad, Texas Instruments, MS Kennedy, Miteq, Cobham, E2V, MA-COM, Hittite, Mini-Circuits, General Dynamics и др.);

Компания «Океан Электроники» является официальным дистрибьютором и эксклюзивным представителем в России одного из крупнейших производителей разъемов военного и аэрокосмического назначения «**JONHON**», а так же официальным дистрибьютором и эксклюзивным представителем в России производителя высокотехнологичных и надежных решений для передачи СВЧ сигналов «**FORSTAR**».



JONHON

«**JONHON**» (основан в 1970 г.)

Разъемы специального, военного и аэрокосмического назначения:

(Применяются в военной, авиационной, аэрокосмической, морской, железнодорожной, горно- и нефтедобывающей отраслях промышленности)

«**FORSTAR**» (основан в 1998 г.)

ВЧ соединители, коаксиальные кабели, кабельные сборки и микроволновые компоненты:

(Применяются в телекоммуникациях гражданского и специального назначения, в средствах связи, РЛС, а так же военной, авиационной и аэрокосмической отраслях промышленности).



Телефон: 8 (812) 309-75-97 (многоканальный)

Факс: 8 (812) 320-03-32

Электронная почта: ocean@oceanchips.ru

Web: <http://oceanchips.ru/>

Адрес: 198099, г. Санкт-Петербург, ул. Калинина, д. 2, корп. 4, лит. А