

# Customer Information Sheet

DRAWING No.: M20-877XXXXR

IF IN DOUBT - ASK

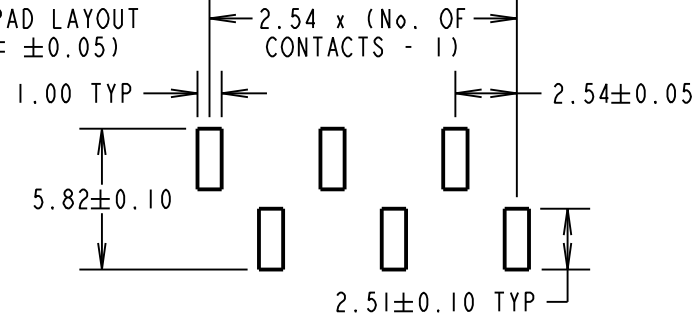
©

NOT TO SCALE

THIRD ANGLE PROJECTION

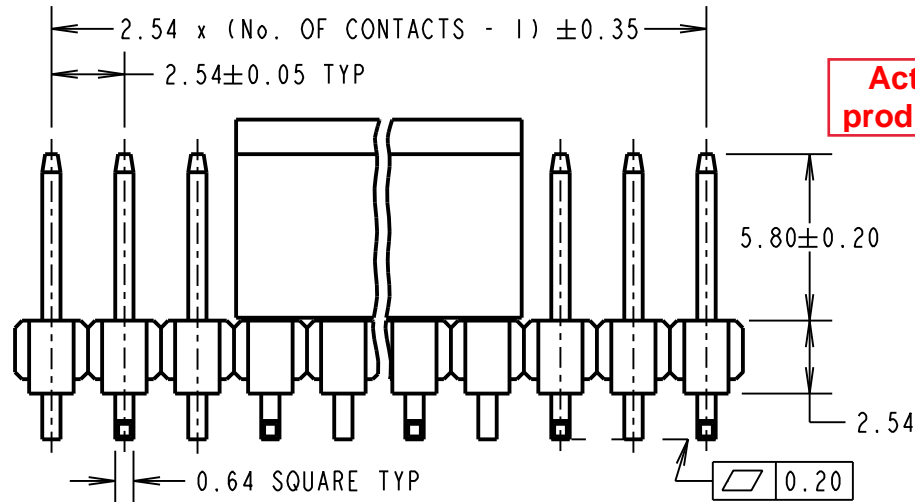
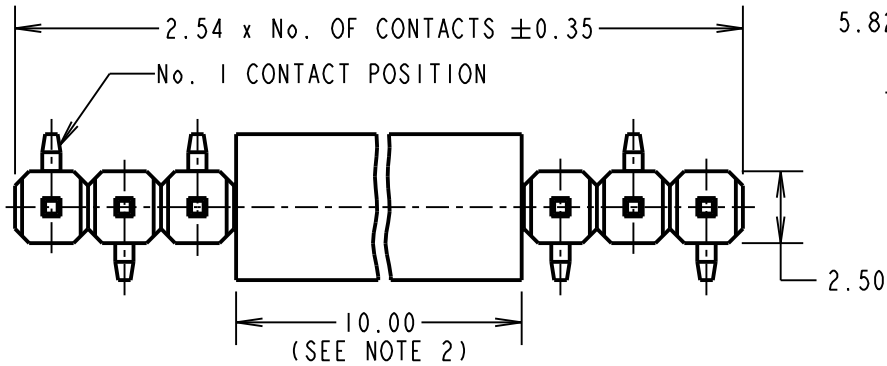
ALL DIMENSIONS IN mm

RECOMMENDED PAD LAYOUT  
(TOLERANCE =  $\pm 0.05$ )



**OBSOLETE**

All other size/finish combinations not listed below



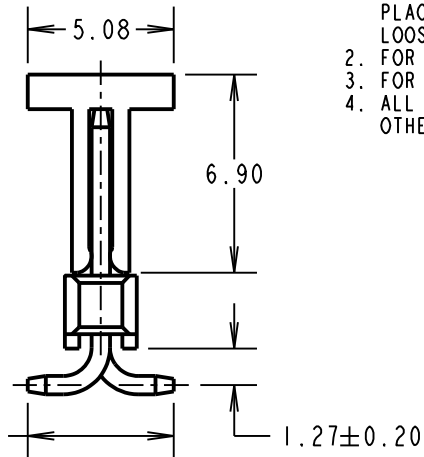
**Active products:**

M20-87702XXR  
M20-8770342R  
M20-87704XXR  
M20-8770542R  
M20-87706XXR  
M20-8770842R  
M20-8771042R  
M20-8771642R

ORDER CODE:  
**M20-877XXXXR**

No. OF CONTACTS: \_\_\_\_\_  
02, 03, 04, 05, 06,  
08, 10, 15, 16, 19

FINISH: \_\_\_\_\_  
42 = SELECTIVE GOLD + 100% TIN  
46 = 100% TIN



SPECIFICATION:

MATERIAL:  
MOULDING = PA6T UL94V-0, BLACK  
CONTACT = BRASS  
FINISH (OVER NICKEL):  
42 = SELECTIVE GOLD ON CONTACT AREA,  
100% TIN ON TAILS  
46 = 100% TIN

ELECTRICAL:  
CURRENT RATING = 3A MAX  
CONTACT RESISTANCE = 30mΩ MAX (TIN),  
25mΩ MAX (GOLD)  
INSULATION RESISTANCE = 1,000Ω MIN  
DIELECTRIC STRENGTH = 750V AC/DC

MECHANICAL:  
DURABILITY = 50 OPERATIONS (TIN),  
300 OPERATIONS (GOLD)

ENVIRONMENTAL:  
TEMPERATURE RANGE = -40°C TO +105°C

PACKING:  
BAG  
FOR COMPLETE SPECIFICATION, SEE COMPONENT  
SPECIFICATION COOIXX (LATEST ISSUE)

NOTES:

- SEE DRAWING M20-877XXXXP FOR PICK AND PLACE TUBE OPTION, M20-877XXXX FOR LOOSE OPTION.
- FOR 4 WAYS AND LESS, CAP LENGTH = 6.00mm.
- FOR REELING DETAILS SEE SHEET 4.
- ALL TOLERANCES ARE  $\pm 0.15$ mm UNLESS OTHERWISE STATED.

MGP	20	04.03.19	21824
NAME	ISS.	DATE	C/NOTE
APPROVED: MGP			
CHECKED: SB			
DRAWN: J. KEIR			
CUSTOMER REF.:			
ASSEMBLY DRG:			

**HARWIN**

www.harwin.com  
technical@harwin.com

THIS DRAWING AND ANY INFORMATION OR DESCRIPTIVE MATTER SET OUT HEREON ARE CONFIDENTIAL AND COPYRIGHT PROPERTY OF THE HARWIN GROUP AND MUST NOT BE DISCLOSED, LOANED, COPIED OR USED FOR MANUFACTURING, TENDERING OR FOR ANY OTHER PURPOSE WITHOUT THEIR WRITTEN PERMISSION.

TOLERANCES  
X =  $\pm 1$ mm  
X.X =  $\pm 0.50$ mm  
X.XX =  $\pm 0.20$ mm  
X.XXX =  $\pm 0.10$ mm  
ANGLES =  $\pm 5^\circ$   
UNLESS STATED

MATERIAL:  
SEE TABLE

FINISH: SEE TABLE

S/AREA: mm<sup>2</sup>

TITLE: 2.54mm PITCH SIL  
SMT VERTICAL PIN HEADER WITH P/PLACE, TAPE & REEL (L/HAND)

DRAWING NUMBER:  
**M20-877XXXXR**

SHT  
3 OF 4

# Customer Information Sheet

DRAWING No.: M20-877XXXXR

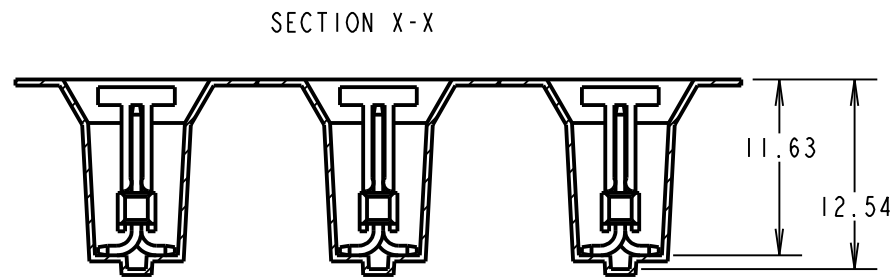
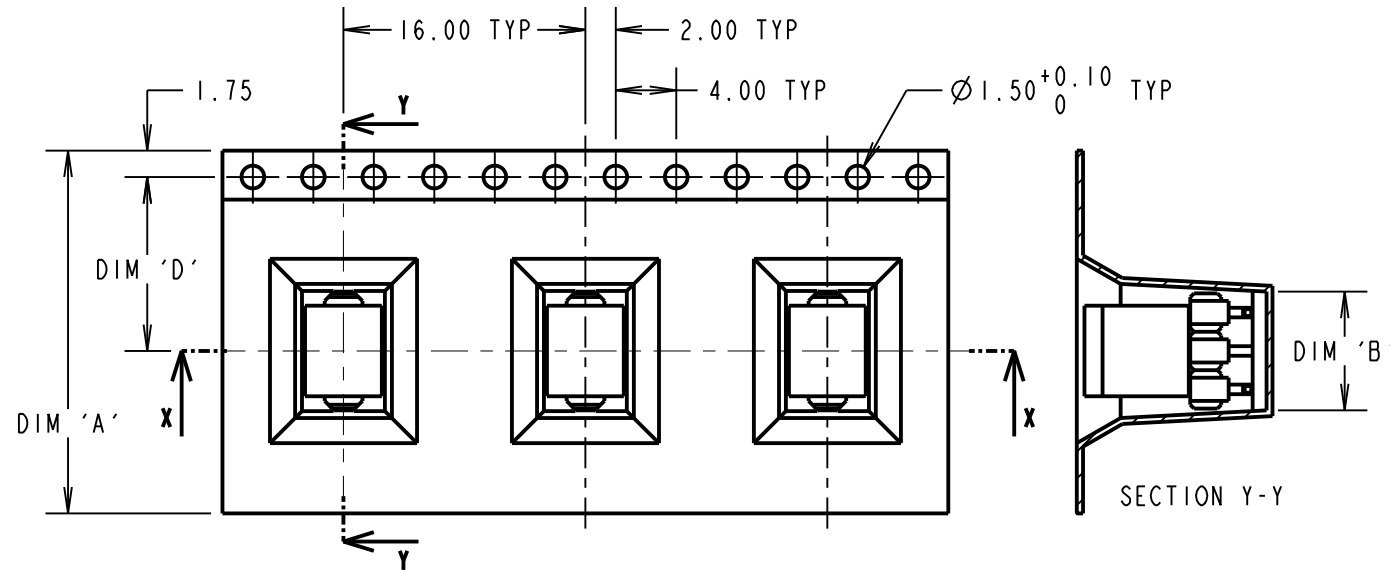
IF IN DOUBT - ASK

©

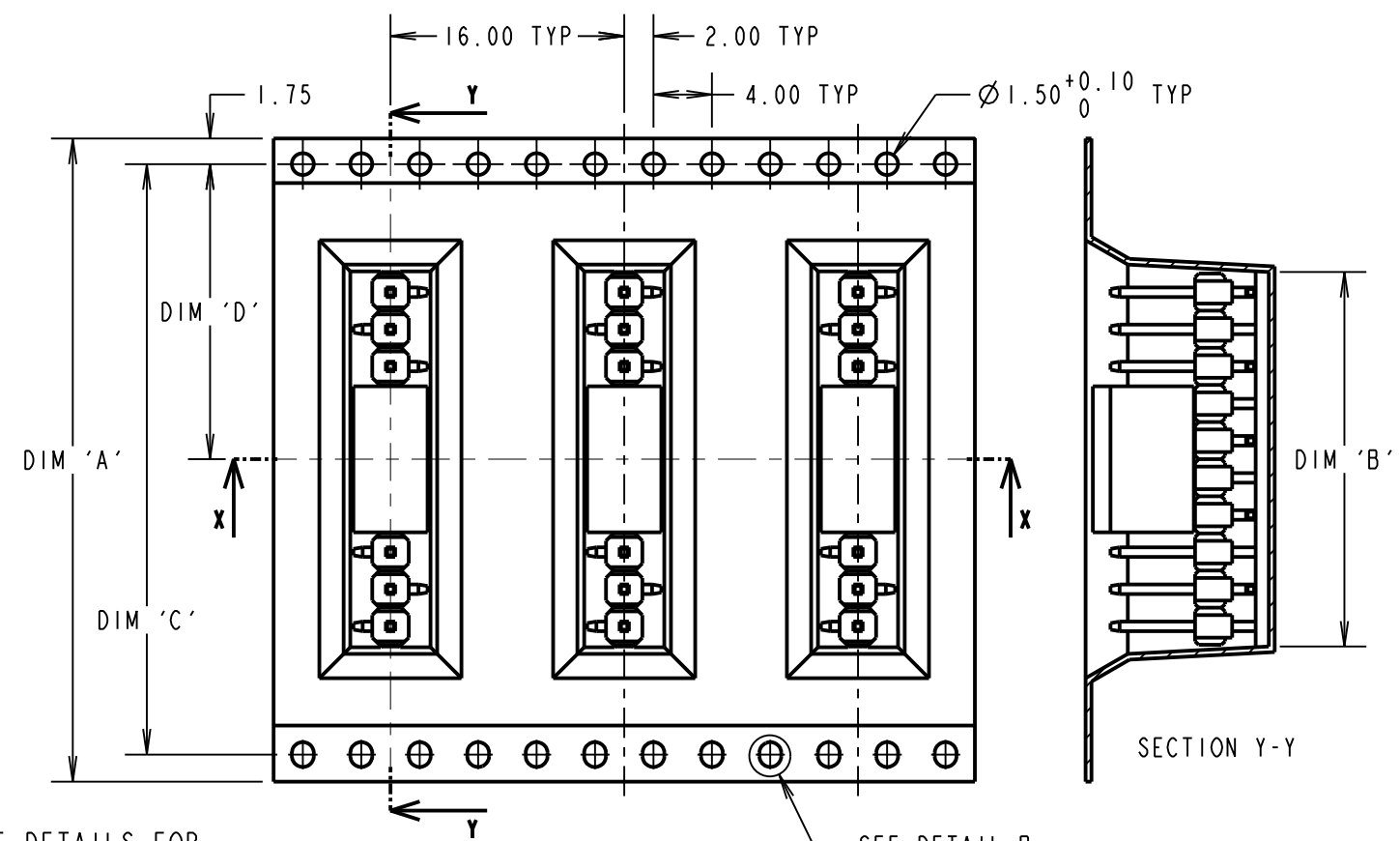
NOT TO SCALE

THIRD ANGLE PROJECTION

ALL DIMENSIONS IN mm

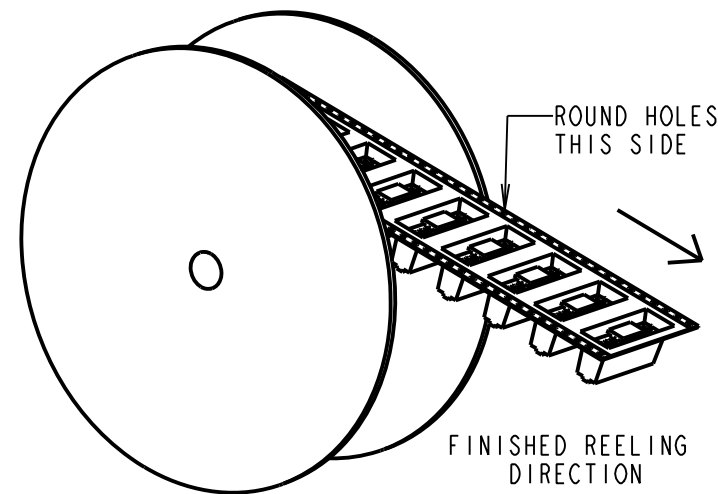
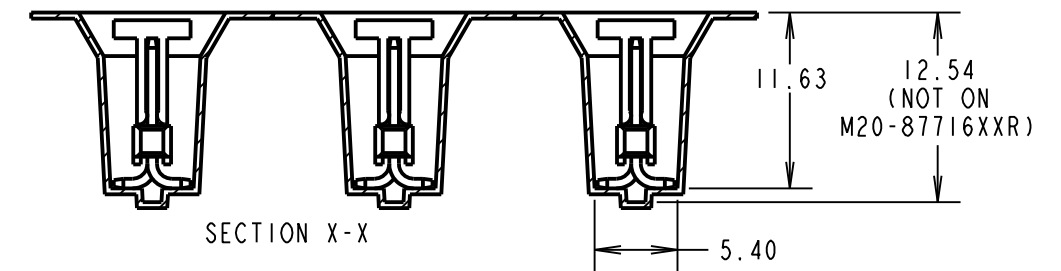
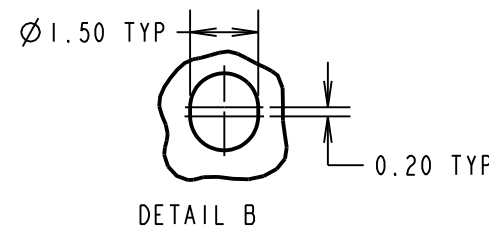
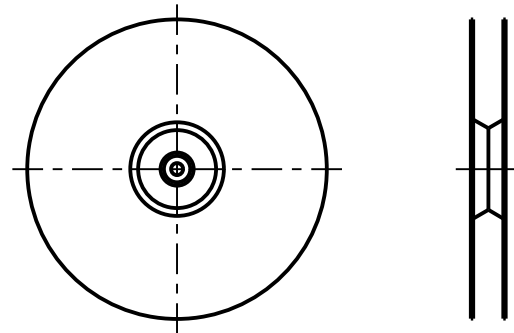


TAPE DETAILS FOR 02 & 03 CONTACTS



TAPE DETAILS FOR 04, 05, 06, 08, 10, 15, 16 & 19 CONTACTS

REEL DETAILS



HARWIN PART No.	DIM 'A'	DIM 'B'	DIM 'C'	DIM 'D'
M20-87702XXR	24.00±0.30	5.28	-	11.50
M20-87703XXR		7.80	-	11.50
M20-87704XXR	32.00±0.30	10.50	28.40	14.20
M20-87705XXR		13.10		
M20-87706XXR		15.60		
M20-87708XXR	44.00±0.30	20.60	40.40	20.20±0.15
M20-87710XXR		25.80		
<del>M20-87715XXR</del>	<del>56.00±0.30</del>	<del>38.33</del>	<del>52.40</del>	<del>26.20±0.15</del>
M20-87716XXR	72.00±0.30	40.90	68.40	34.20±0.30
<del>M20-87719XXR</del>		<del>48.24</del>		

- NOTES:
1. QUANTITY PER REEL = 450.
  2. FOR CONNECTOR DIMENSIONS, SEE SHEET 3.
  3. TAPE AND REELING IS IN GENERAL ACCORDANCE WITH ELECTRONIC INDUSTRIES ASSOCIATION EIA-481.

MGP	20	04.03.19	21824
NAME	ISS.	DATE	C/NOTE
APPROVED: MGP			
CHECKED: SB			
DRAWN: J. KEIR			
CUSTOMER REF.:			
ASSEMBLY DRG:			

**HARWIN**

www.harwin.com  
technical@harwin.com

THIS DRAWING AND ANY INFORMATION OR DESCRIPTIVE MATTER SET OUT HEREON ARE CONFIDENTIAL AND COPYRIGHT PROPERTY OF THE HARWIN GROUP AND MUST NOT BE DISCLOSED, LOANED, COPIED OR USED FOR MANUFACTURING, TENDERING OR FOR ANY OTHER PURPOSE WITHOUT THEIR WRITTEN PERMISSION.

TOLERANCES  
X. = ±1mm  
X.X = ±0.50mm  
X.XX = ±0.20mm  
X.XXX = ±0.01mm  
ANGLES = ±5°  
UNLESS STATED

MATERIAL:  
SEE ABOVE  
FINISH: SEE ABOVE  
S/AREA: mm<sup>2</sup>

TITLE: 2.54mm PITCH SIL SMT VERTICAL PIN HEADER WITH P/PLACE, TAPE & REEL (L/HAND)

DRAWING NUMBER: **M20-877XXXXR** SHT 4 OF 4

Компания «Океан Электроники» предлагает заключение долгосрочных отношений при поставках импортных электронных компонентов на взаимовыгодных условиях!

Наши преимущества:

- Поставка оригинальных импортных электронных компонентов напрямую с производств Америки, Европы и Азии, а так же с крупнейших складов мира;
- Широкая линейка поставок активных и пассивных импортных электронных компонентов (более 30 млн. наименований);
- Поставка сложных, дефицитных, либо снятых с производства позиций;
- Оперативные сроки поставки под заказ (от 5 рабочих дней);
- Экспресс доставка в любую точку России;
- Помощь Конструкторского Отдела и консультации квалифицированных инженеров;
- Техническая поддержка проекта, помощь в подборе аналогов, поставка прототипов;
- Поставка электронных компонентов под контролем ВП;
- Система менеджмента качества сертифицирована по Международному стандарту ISO 9001;
- При необходимости вся продукция военного и аэрокосмического назначения проходит испытания и сертификацию в лаборатории (по согласованию с заказчиком);
- Поставка специализированных компонентов военного и аэрокосмического уровня качества (Xilinx, Altera, Analog Devices, Intersil, Interpoint, Microsemi, Actel, Aeroflex, Peregrine, VPT, Syfer, Eurofarad, Texas Instruments, MS Kennedy, Miteq, Cobham, E2V, MA-COM, Hittite, Mini-Circuits, General Dynamics и др.);

Компания «Океан Электроники» является официальным дистрибьютором и эксклюзивным представителем в России одного из крупнейших производителей разъемов военного и аэрокосмического назначения «JONHON», а так же официальным дистрибьютором и эксклюзивным представителем в России производителя высокотехнологичных и надежных решений для передачи СВЧ сигналов «FORSTAR».



## JONHON

«JONHON» (основан в 1970 г.)

Разъемы специального, военного и аэрокосмического назначения:

(Применяются в военной, авиационной, аэрокосмической, морской, железнодорожной, горно- и нефтедобывающей отраслях промышленности)

«FORSTAR» (основан в 1998 г.)

ВЧ соединители, коаксиальные кабели, кабельные сборки и микроволновые компоненты:

(Применяются в телекоммуникациях гражданского и специального назначения, в средствах связи, РЛС, а так же военной, авиационной и аэрокосмической отраслях промышленности).



Телефон: 8 (812) 309-75-97 (многоканальный)

Факс: 8 (812) 320-03-32

Электронная почта: [ocean@oceanchips.ru](mailto:ocean@oceanchips.ru)

Web: <http://oceanchips.ru/>

Адрес: 198099, г. Санкт-Петербург, ул. Калинина, д. 2, корп. 4, лит. А