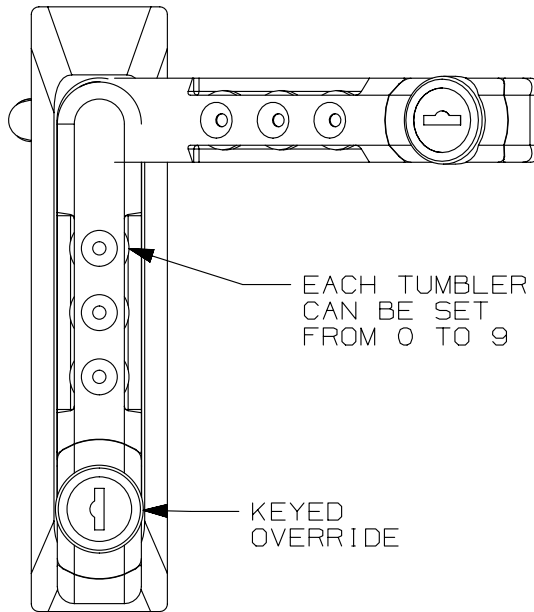
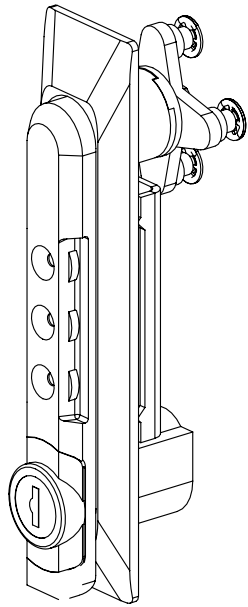


THIS COPY IS PROVIDED ON A RESTRICTED BASIS AND IS NOT TO BE USED IN ANY WAY DETRIMENTAL TO THE INTERESTS OF PANDUIT CORP.



PANDUIT P/N	WEIGHT
CCL3	1.0 LBS/EACH .45 Kg/EACH

NOTES:

- VISIT OUR ON-LINE CATALOG AT [WWW.PANDUIT.COM](http://WWW.PANDUIT.COM) FOR A LIST OF CURRENT PARTS APPLICABLE FOR USE WITH THIS PRODUCT.
- PARTS SUPPLIED:
  - 1 - SWING HANDLE
  - 1 - CAM SCREW
  - 1 - 90° HANDLE STOP DISC
  - 1 - SUPPORT
  - 2 - SUPPORT SCREWS
  - 2 - KEYS (KEYED ALIKE)
- COMBINATION LOCK WILL WORK WITH:
  - NET ACCESS:
  - SINGLE HINGE DOOR - N & S TYPE
  - SPLIT DOORS - N & S TYPE
  - SOLID SINGLE HINGE DOOR - N & S TYPE

DOOR HANDLE SHOWN OPEN  
(KEYS NOT SHOWN)  
ROTATION COUNTERCLOCKWISE TO OPEN  
ROTATION IS REVERSIBLE

										MODEL FILENAME		12V279WA/03.PRT	
										CAD FILENAME/LAYERS		12V279WA_DC/03A.PRT	
										<h1>PANDUIT</h1> CORP. TINLEY PARK, ILLINOIS			
										SWINGHANDLE WITH 3 DIGIT COMBINATION LOCK (CCL3) CUSTOMER DRAWING			
										UNLESS OTHERWISE SPECIFIED, DIMENSIONAL TOLERANCES ARE:		UNLESS OTHERWISE SPECIFIED,	
										INCHES		[METRIC - MILLIMETER] ANGLE	
										X.X +/- 0.06		X. +/- 1.5	
										X.XX +/- 0.03		X.X +/- 0.8	
										X.XXX +/- 0.015		X.XX +/- 0.4	
												+/- 1°	
										DRAWN BY		SCALE	
										PBS		1:2	
										DATE		DRAWING NO.	
										7-08-13		12V279WA-DC	
										CHK'D		SHT 1 OF 1	
										RCHA		A	
												SIZE	
O3A	7-08-13	PBS	RCHA	RELEASED TO PRODUCTION	12V279WA-DC	JDWE							
REV	DATE	BY	CHK	DESCRIPTION	ECN	R	CUST	SUP	OTH				

Компания «Океан Электроники» предлагает заключение долгосрочных отношений при поставках импортных электронных компонентов на взаимовыгодных условиях!

Наши преимущества:

- Поставка оригинальных импортных электронных компонентов напрямую с производств Америки, Европы и Азии, а так же с крупнейших складов мира;
- Широкая линейка поставок активных и пассивных импортных электронных компонентов (более 30 млн. наименований);
- Поставка сложных, дефицитных, либо снятых с производства позиций;
- Оперативные сроки поставки под заказ (от 5 рабочих дней);
- Экспресс доставка в любую точку России;
- Помощь Конструкторского Отдела и консультации квалифицированных инженеров;
- Техническая поддержка проекта, помощь в подборе аналогов, поставка прототипов;
- Поставка электронных компонентов под контролем ВП;
- Система менеджмента качества сертифицирована по Международному стандарту ISO 9001;
- При необходимости вся продукция военного и аэрокосмического назначения проходит испытания и сертификацию в лаборатории (по согласованию с заказчиком);
- Поставка специализированных компонентов военного и аэрокосмического уровня качества (Xilinx, Altera, Analog Devices, Intersil, Interpoint, Microsemi, Actel, Aeroflex, Peregrine, VPT, Syfer, Eurofarad, Texas Instruments, MS Kennedy, Miteq, Cobham, E2V, MA-COM, Hittite, Mini-Circuits, General Dynamics и др.);

Компания «Океан Электроники» является официальным дистрибьютором и эксклюзивным представителем в России одного из крупнейших производителей разъемов военного и аэрокосмического назначения «JONHON», а так же официальным дистрибьютором и эксклюзивным представителем в России производителя высокотехнологичных и надежных решений для передачи СВЧ сигналов «FORSTAR».



## JONHON

«JONHON» (основан в 1970 г.)

Разъемы специального, военного и аэрокосмического назначения:

(Применяются в военной, авиационной, аэрокосмической, морской, железнодорожной, горно- и нефтедобывающей отраслях промышленности)

«FORSTAR» (основан в 1998 г.)

ВЧ соединители, коаксиальные кабели, кабельные сборки и микроволновые компоненты:

(Применяются в телекоммуникациях гражданского и специального назначения, в средствах связи, РЛС, а так же военной, авиационной и аэрокосмической отраслях промышленности).



Телефон: 8 (812) 309-75-97 (многоканальный)

Факс: 8 (812) 320-03-32

Электронная почта: [ocean@oceanchips.ru](mailto:ocean@oceanchips.ru)

Web: <http://oceanchips.ru/>

Адрес: 198099, г. Санкт-Петербург, ул. Калинина, д. 2, корп. 4, лит. А