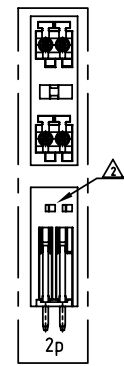
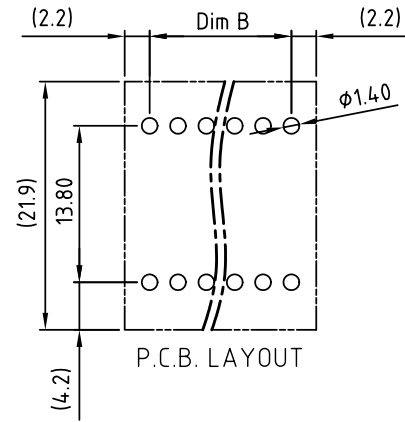
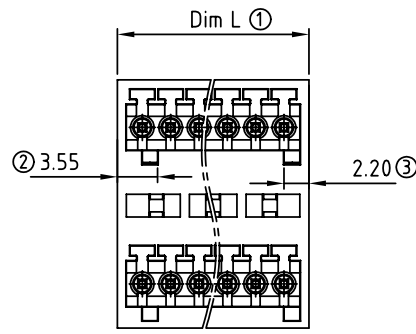


| SIGN   | DATE       | DESCRIPTION           | APPROVER |
|--|------------|-----------------------|----------|
| △  | 2010.03.16 | Add the 2p mark       | Jacke    |
| △  | 2010.09.01 | The design is changed | Jacke    |
| THIS IS CAD DRAWING, DO NOT REVISE MANUALLY!!! |            |                       |          |

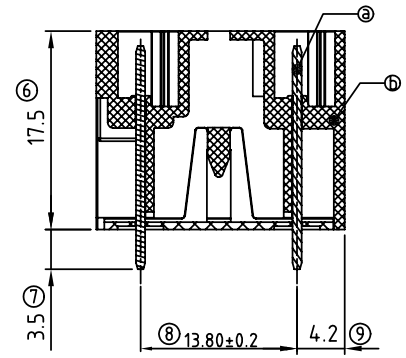
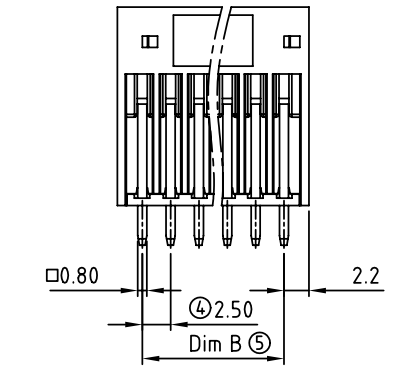


**Material**

- Item a Contact pin : Copper Whit Tin plated
- Item b Terminal (housing): Thermoplastic (UL94V-0)

**Electrica**

- Voltage rating:125V
- Current rating: 4A
- Withstanding Voltage: 1.25KV
- Operating temperature: -40°C to +115°C
- Soldering temperature: 250°C±10°C/5 Sec
- Safeyt Approval: us



VLxxB1x0xxxxG

- Poles
- 04 2x02 Contacts
  - 06 2x03 Contacts
  - 48 2x24 Contacts
- COLOR
- 0 Black (RAL9005)
  - 2 Red (RAL3001/D)
  - 3 Orange(RAL2011/P)
  - 4 Yellow(RAL1018/A)
  - 5 Green(RAL6018/T)
  - 6 Blue (RAL5015/A)
  - 8 Grey(RAL7035/D)
- Pb < 40,000ppm (RoHS)
- 0000: "@" Mark  
000A: "ANYTEK" Mark  
Any special item by customer request. please contact sales department.

| Poles | 2x2p  | 2x3p  | 2x4p  | 2x5p  | 2x6p  | 2x7p  | 2x8p  | 2x9p  | 2x10p | 2x11p | 2x12p | 2x13p |
|-------|-------|-------|-------|-------|-------|-------|-------|-------|-------|-------|-------|-------|
| Dim L | 6.90  | 9.40  | 11.90 | 14.40 | 16.90 | 19.40 | 21.90 | 24.40 | 26.90 | 29.40 | 31.90 | 34.40 |
| Dim B | 2.50  | 5.00  | 7.50  | 10.00 | 12.50 | 15.00 | 17.50 | 20.00 | 22.50 | 25.00 | 27.50 | 30.00 |
| TOL   | ±0.10 |       |       |       | ±0.15 |       |       |       | ±0.20 |       |       |       |
| Poles | 2x14p | 2x15p | 2x16p | 2x17p | 2x18p | 2x19p | 2x20p | 2x21p | 2x22p | 2x23p | 2x24p |       |
| Dim L | 36.90 | 39.40 | 41.90 | 44.40 | 46.90 | 49.40 | 51.90 | 54.40 | 56.90 | 59.40 | 61.90 |       |
| Dim B | 32.50 | 35.00 | 37.50 | 40.00 | 42.50 | 45.00 | 47.50 | 50.00 | 52.50 | 55.00 | 57.5  |       |
| TOL   | ±0.20 |       | ±0.25 |       |       |       | ±0.30 |       |       |       |       |       |

ANYTEK

**CUSTOMER COPY**  
ALL RIGHTS RESERVED. REPRODUCTION OR ISSUE TO THIRD PARTIES IN ANY FORM WHATSOEVER IS NOT PERMITTED WITHOUT WRITTEN AUTHORITY FROM THE PROPRIETOR. PROPERTY OF ANYTEK TECHNOLOGY CO., LTD

|              |      |                                   |      |                    |  |  |  |       |    |    |      |        |      |     |      |  |  |      |      |  |  |    |     |
|--------------|------|-----------------------------------|------|--------------------|--|--|--|-------|----|----|------|--------|------|-----|------|--|--|------|------|--|--|----|-----|
| TITLE        |      | VL 2.5 Series (2x2p ~ 2x24p) 180° |      | DWG NO.            |  | 8VL0602  |  |       |    |    |      |        |      |     |      |  |  |      |      |  |  |    |     |
| PART NO.     |      | VLxxB1x0xxxxG                     |      | APPROVED           |  | Tolerance  |  |       |    |    |      |        |      |     |      |  |  |      |      |  |  |    |     |
| CHECKED      |      | DESIGNED                          |      | DRAWN              |  | CUST NO.   |  |       |    |    |      |        |      |     |      |  |  |      |      |  |  |    |     |
|              |      | Jacke<br>2010.09.01               |      | Jacke<br>2009.6.26 |  | <table border="1" style="font-size: 0.8em;"> <tr><td>UNIT:</td><td>mm</td><td>X.</td><td>±0.5</td></tr> <tr><td>SCALE:</td><td>NONE</td><td>X.X</td><td>±0.3</td></tr> <tr><td></td><td></td><td>X.XX</td><td>±0.1</td></tr> <tr><td></td><td></td><td>X°</td><td>±1°</td></tr> </table> |  | UNIT: | mm | X. | ±0.5 | SCALE: | NONE | X.X | ±0.3 |  |  | X.XX | ±0.1 |  |  | X° | ±1° |
| UNIT:        | mm   | X.                                | ±0.5 |                    |  |  |  |       |    |    |      |        |      |     |      |  |  |      |      |  |  |    |     |
| SCALE:       | NONE | X.X                               | ±0.3 |                    |  |  |  |       |    |    |      |        |      |     |      |  |  |      |      |  |  |    |     |
|              |      | X.XX                              | ±0.1 |                    |  |  |  |       |    |    |      |        |      |     |      |  |  |      |      |  |  |    |     |
|              |      | X°                                | ±1°  |                    |  |  |  |       |    |    |      |        |      |     |      |  |  |      |      |  |  |    |     |
| SHEET: 01/01 |      | REV.: D                           |      |                    |  |  |  |       |    |    |      |        |      |     |      |  |  |      |      |  |  |    |     |

Компания «Океан Электроники» предлагает заключение долгосрочных отношений при поставках импортных электронных компонентов на взаимовыгодных условиях!

Наши преимущества:

- Поставка оригинальных импортных электронных компонентов напрямую с производств Америки, Европы и Азии, а так же с крупнейших складов мира;
- Широкая линейка поставок активных и пассивных импортных электронных компонентов (более 30 млн. наименований);
- Поставка сложных, дефицитных, либо снятых с производства позиций;
- Оперативные сроки поставки под заказ (от 5 рабочих дней);
- Экспресс доставка в любую точку России;
- Помощь Конструкторского Отдела и консультации квалифицированных инженеров;
- Техническая поддержка проекта, помощь в подборе аналогов, поставка прототипов;
- Поставка электронных компонентов под контролем ВП;
- Система менеджмента качества сертифицирована по Международному стандарту ISO 9001;
- При необходимости вся продукция военного и аэрокосмического назначения проходит испытания и сертификацию в лаборатории (по согласованию с заказчиком);
- Поставка специализированных компонентов военного и аэрокосмического уровня качества (Xilinx, Altera, Analog Devices, Intersil, Interpoint, Microsemi, Actel, Aeroflex, Peregrine, VPT, Syfer, Eurofarad, Texas Instruments, MS Kennedy, Miteq, Cobham, E2V, MA-COM, Hittite, Mini-Circuits, General Dynamics и др.);

Компания «Океан Электроники» является официальным дистрибьютором и эксклюзивным представителем в России одного из крупнейших производителей разъемов военного и аэрокосмического назначения «**JONHON**», а так же официальным дистрибьютором и эксклюзивным представителем в России производителя высокотехнологичных и надежных решений для передачи СВЧ сигналов «**FORSTAR**».



## JONHON

«**JONHON**» (основан в 1970 г.)

Разъемы специального, военного и аэрокосмического назначения:

(Применяются в военной, авиационной, аэрокосмической, морской, железнодорожной, горно- и нефтедобывающей отраслях промышленности)

«**FORSTAR**» (основан в 1998 г.)

ВЧ соединители, коаксиальные кабели,  
кабельные сборки и микроволновые компоненты:

(Применяются в телекоммуникациях гражданского и специального назначения, в средствах связи, РЛС, а так же военной, авиационной и аэрокосмической отраслях промышленности).



Телефон: 8 (812) 309-75-97 (многоканальный)

Факс: 8 (812) 320-03-32

Электронная почта: [ocean@oceanchips.ru](mailto:ocean@oceanchips.ru)

Web: <http://oceanchips.ru/>

Адрес: 198099, г. Санкт-Петербург, ул. Калинина, д. 2, корп. 4, лит. А