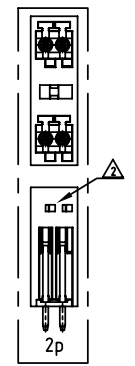
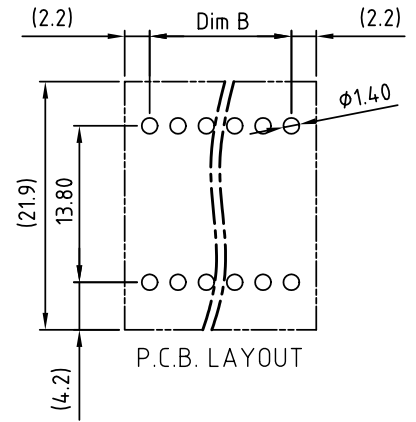
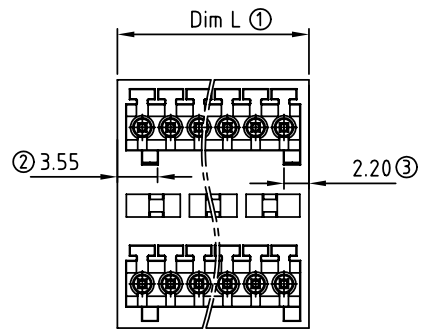


| SIGN | DATE | DESCRIPTION | APPROVER |
|--|------------|-----------------------|----------|
| △ | 2010.03.16 | Add the 2p mark | Jacke |
| △ | 2010.09.01 | The design is changed | Jacke |
| THIS IS CAD DRAWING, DO NOT REVISE MANUALLY!!! | | | |

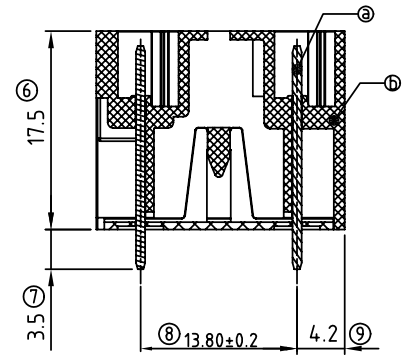
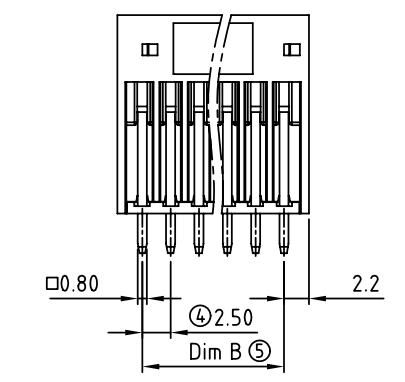


Material

- Item a Contact pin : Copper Whit Tin plated
- Item b Terminal (housing): Thermoplastic (UL94V-0)

Electrica

- Voltage rating:125V
- Current rating: 4A
- Withstanding Voltage: 1.25KV
- Operating temperature: -40°C to +115°C
- Soldering temperature: 250°C±10°C/5 Sec
- Safeyt Approval: us



VLxxB1x0xxxxG

- Poles
- 04 2x02 Contacts
 - 06 2x03 Contacts
 - : :
 - 48 2x24 Contacts
- COLOR
- 0 Black (RAL9005)
 - 2 Red (RAL3001/D)
 - 3 Orange(RAL2011/P)
 - 4 Yellow(RAL1018/A)
 - 5 Green(RAL6018/T)
 - 6 Blue (RAL5015/A)
 - 8 Grey(RAL7035/D)
- Pb < 40,000ppm (RoHS)
- 0000: "@" Mark
000A: "ANYTEK" Mark
Any special item by customer request. please contact sales department.

| Poles | 2x2p | 2x3p | 2x4p | 2x5p | 2x6p | 2x7p | 2x8p | 2x9p | 2x10p | 2x11p | 2x12p | 2x13p |
|-------|-------|-------|-------|-------|-------|-------|-------|-------|-------|-------|-------|-------|
| Dim L | 6.90 | 9.40 | 11.90 | 14.40 | 16.90 | 19.40 | 21.90 | 24.40 | 26.90 | 29.40 | 31.90 | 34.40 |
| Dim B | 2.50 | 5.00 | 7.50 | 10.00 | 12.50 | 15.00 | 17.50 | 20.00 | 22.50 | 25.00 | 27.50 | 30.00 |
| TOL | ±0.10 | | | | ±0.15 | | | | ±0.20 | | | |
| Poles | 2x14p | 2x15p | 2x16p | 2x17p | 2x18p | 2x19p | 2x20p | 2x21p | 2x22p | 2x23p | 2x24p | |
| Dim L | 36.90 | 39.40 | 41.90 | 44.40 | 46.90 | 49.40 | 51.90 | 54.40 | 56.90 | 59.40 | 61.90 | |
| Dim B | 32.50 | 35.00 | 37.50 | 40.00 | 42.50 | 45.00 | 47.50 | 50.00 | 52.50 | 55.00 | 57.5 | |
| TOL | ±0.20 | | ±0.25 | | | | ±0.30 | | | | | |

ANYTEK

CUSTOMER COPY
ALL RIGHTS RESERVED. REPRODUCTION OR ISSUE TO THIRD PARTIES IN ANY FORM WHATSOEVER IS NOT PERMITTED WITHOUT WRITTEN AUTHORITY FROM THE PROPRIETOR. PROPERTY OF ANYTEK TECHNOLOGY CO., LTD

| | | | | | |
|----------|---------|-----------------------------------|--------------------|---|--|
| TITLE | | VL 2.5 Series (2x2p ~ 2x24p) 180° | | | |
| PART NO. | | VLxxB1x0xxxxG | | DWG NO. 8VL0602 | |
| APPROVED | CHECKED | DESIGNED | DRAWN | CUST NO. | |
| | | Jacke 2010.09.01 | Jacke 2009.6.26 | | |
| | | | | | |
| | | | | UNIT: mm SCALE: NONE SHEET: 01/01 REV.: D | |
| | | | | Tolerance X. ±0.5 X.X ±0.3 X.XX ±0.1 X° ±1° | |

Компания «Океан Электроники» предлагает заключение долгосрочных отношений при поставках импортных электронных компонентов на взаимовыгодных условиях!

Наши преимущества:

- Поставка оригинальных импортных электронных компонентов напрямую с производств Америки, Европы и Азии, а так же с крупнейших складов мира;
- Широкая линейка поставок активных и пассивных импортных электронных компонентов (более 30 млн. наименований);
- Поставка сложных, дефицитных, либо снятых с производства позиций;
- Оперативные сроки поставки под заказ (от 5 рабочих дней);
- Экспресс доставка в любую точку России;
- Помощь Конструкторского Отдела и консультации квалифицированных инженеров;
- Техническая поддержка проекта, помощь в подборе аналогов, поставка прототипов;
- Поставка электронных компонентов под контролем ВП;
- Система менеджмента качества сертифицирована по Международному стандарту ISO 9001;
- При необходимости вся продукция военного и аэрокосмического назначения проходит испытания и сертификацию в лаборатории (по согласованию с заказчиком);
- Поставка специализированных компонентов военного и аэрокосмического уровня качества (Xilinx, Altera, Analog Devices, Intersil, Interpoint, Microsemi, Actel, Aeroflex, Peregrine, VPT, Syfer, Eurofarad, Texas Instruments, MS Kennedy, Miteq, Cobham, E2V, MA-COM, Hittite, Mini-Circuits, General Dynamics и др.);

Компания «Океан Электроники» является официальным дистрибьютором и эксклюзивным представителем в России одного из крупнейших производителей разъемов военного и аэрокосмического назначения «JONHON», а так же официальным дистрибьютором и эксклюзивным представителем в России производителя высокотехнологичных и надежных решений для передачи СВЧ сигналов «FORSTAR».



JONHON

«JONHON» (основан в 1970 г.)

Разъемы специального, военного и аэрокосмического назначения:

(Применяются в военной, авиационной, аэрокосмической, морской, железнодорожной, горно- и нефтедобывающей отраслях промышленности)

«FORSTAR» (основан в 1998 г.)

ВЧ соединители, коаксиальные кабели, кабельные сборки и микроволновые компоненты:

(Применяются в телекоммуникациях гражданского и специального назначения, в средствах связи, РЛС, а так же военной, авиационной и аэрокосмической отраслях промышленности).



Телефон: 8 (812) 309-75-97 (многоканальный)

Факс: 8 (812) 320-03-32

Электронная почта: ocean@oceanchips.ru

Web: <http://oceanchips.ru/>

Адрес: 198099, г. Санкт-Петербург, ул. Калинина, д. 2, корп. 4, лит. А