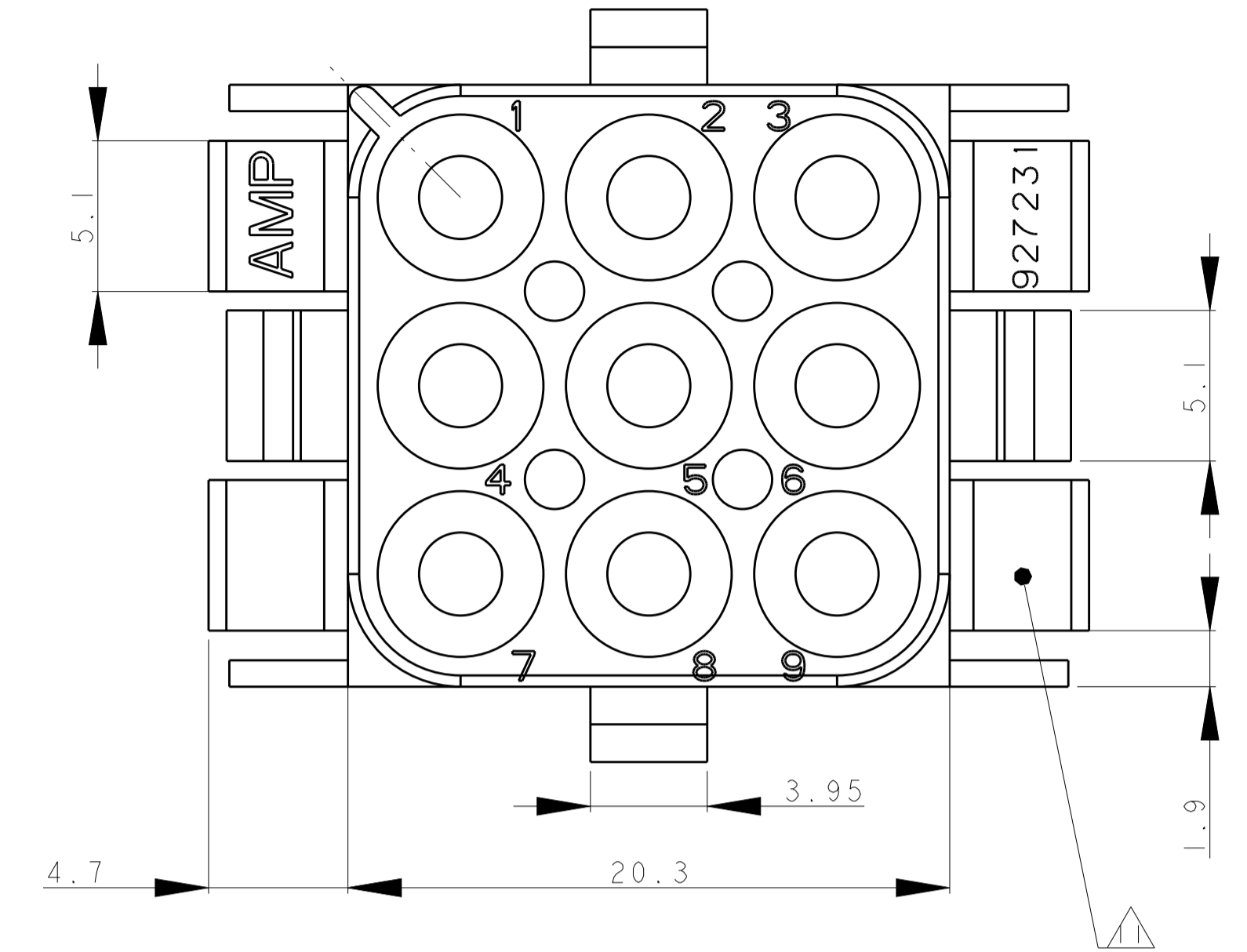
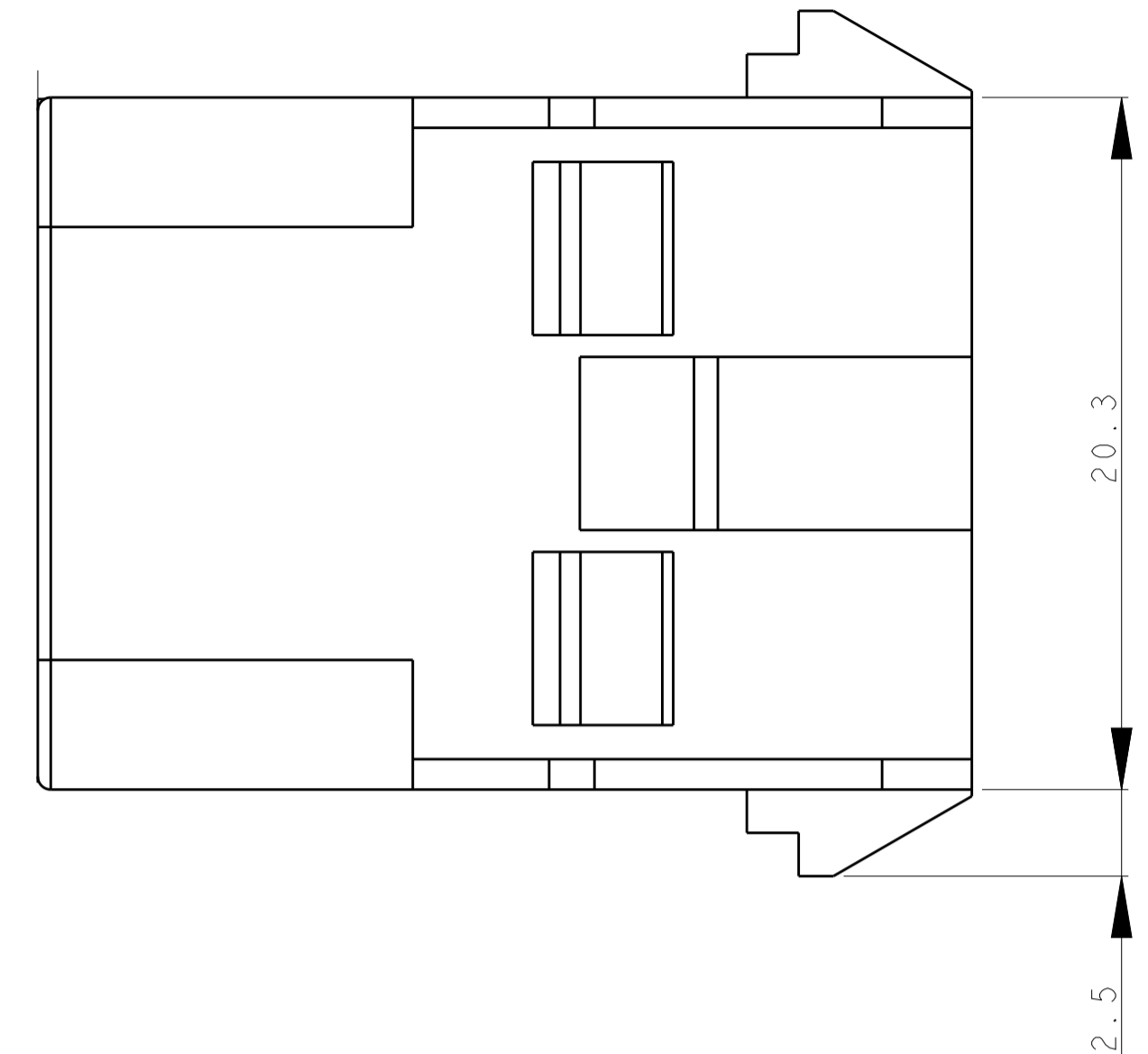
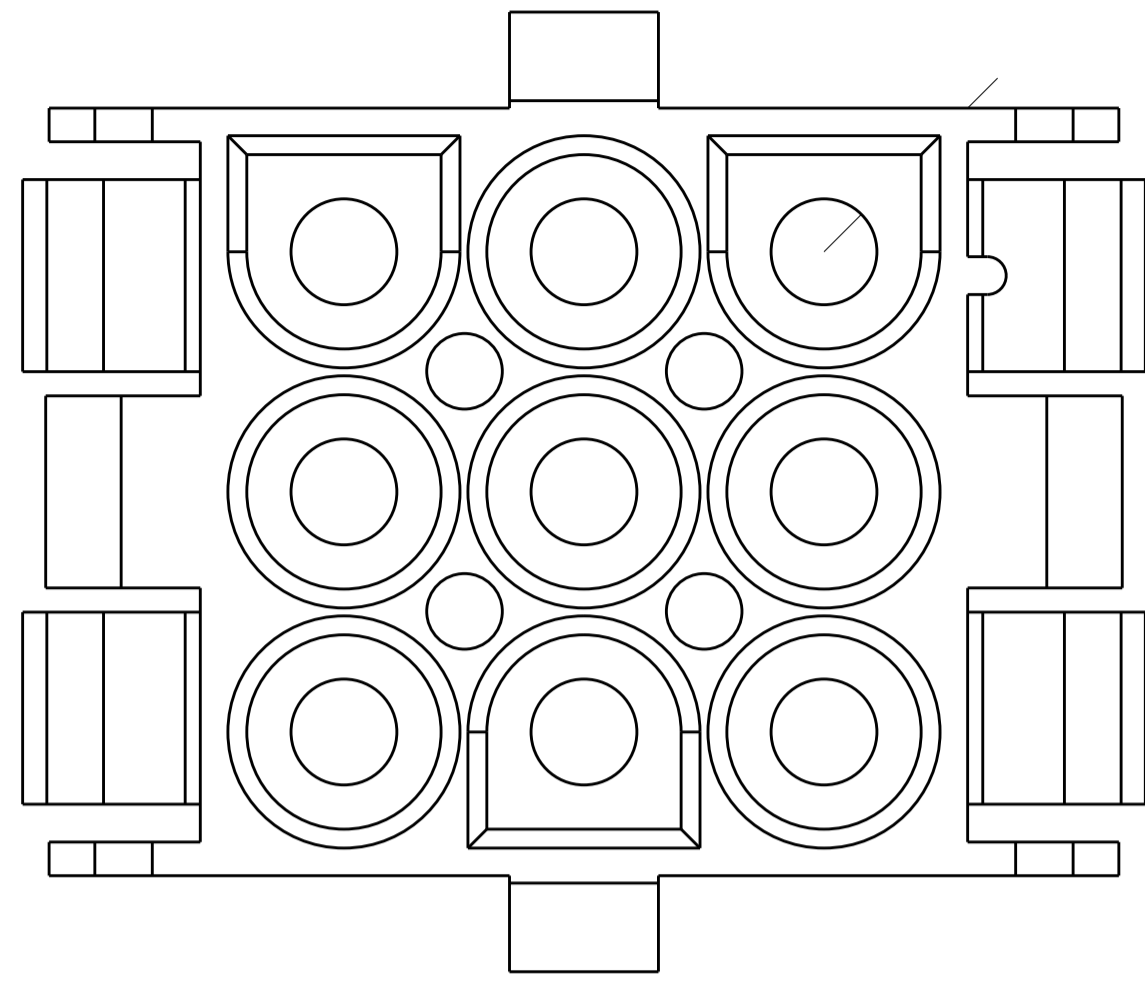
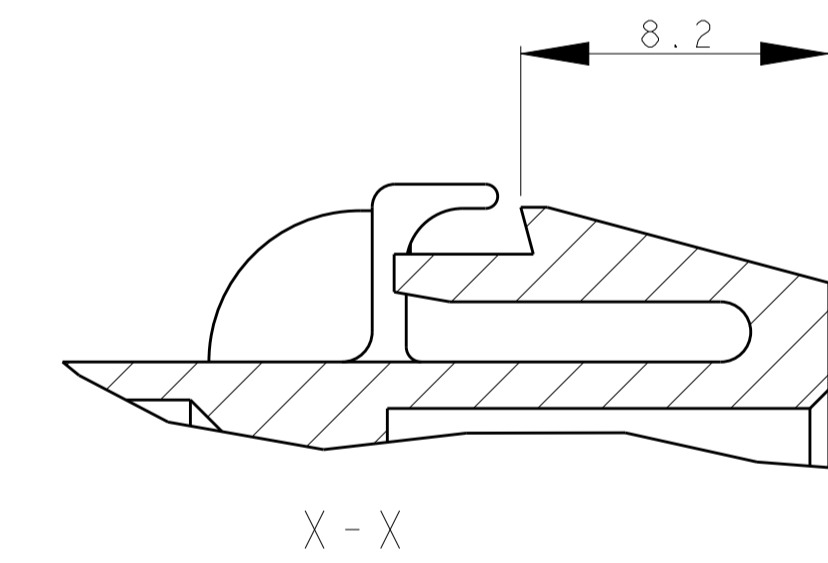
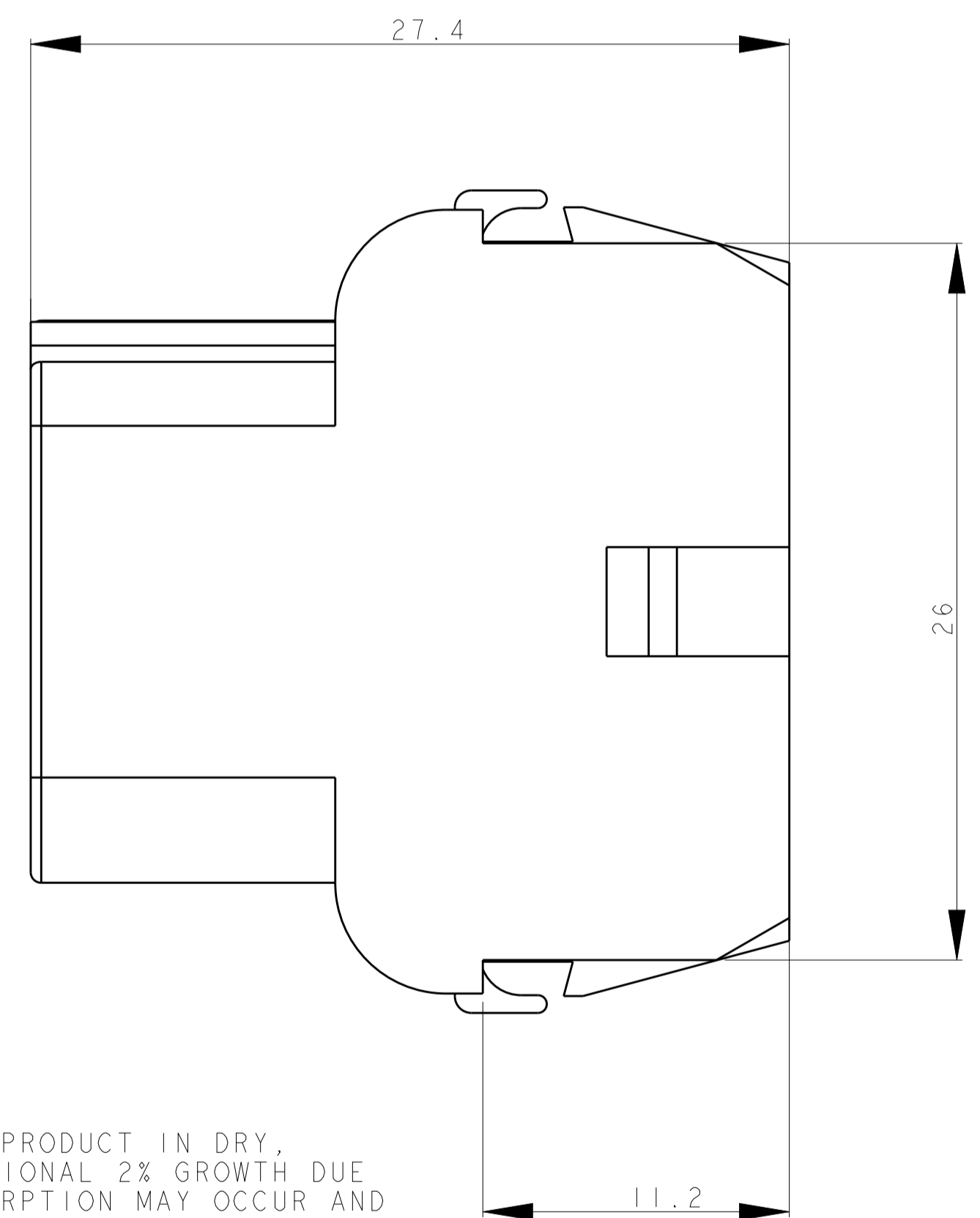
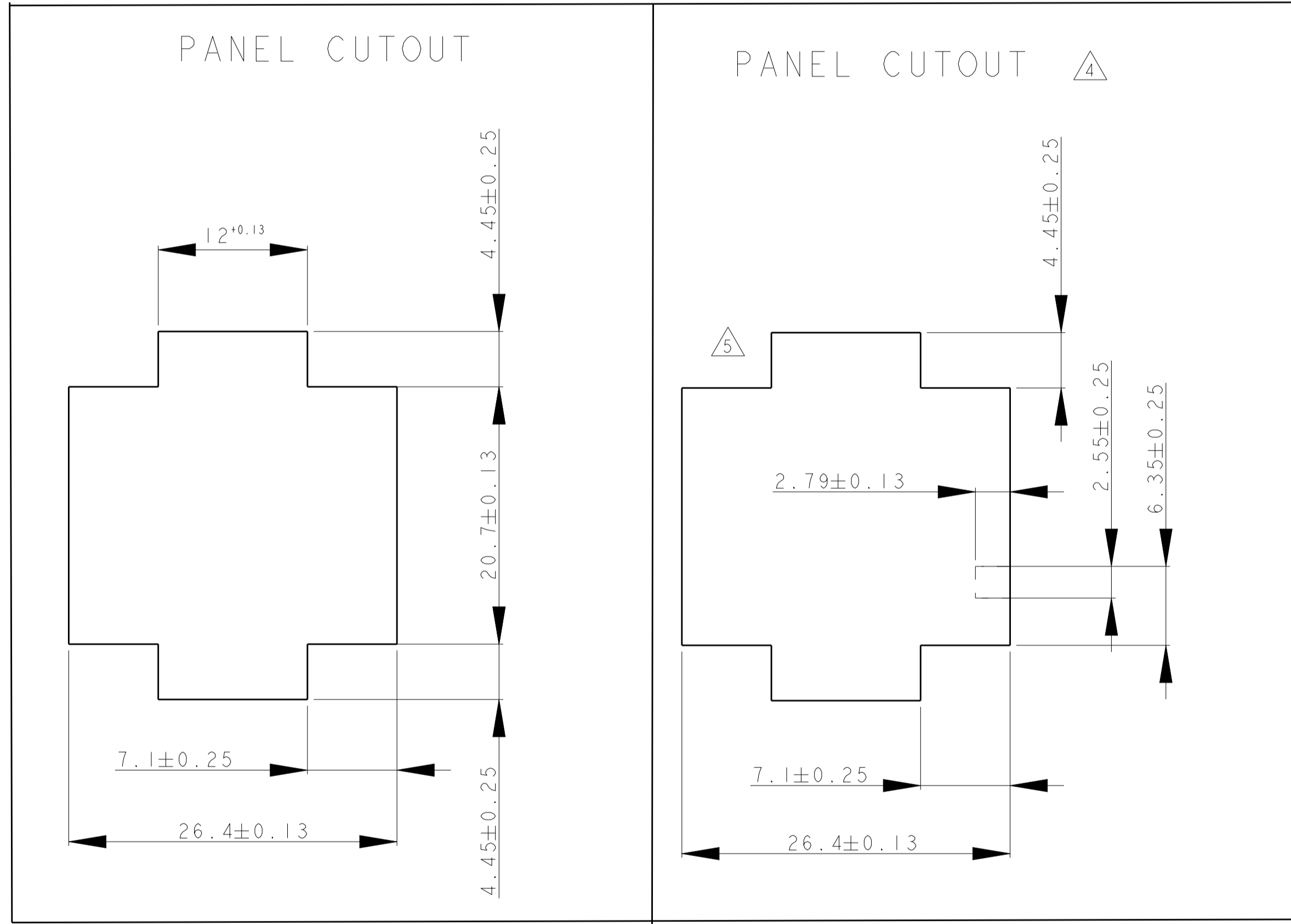


REVISIONS				
P.	LTN	DESCRIPTION	DATE	DWN APVD
F8		REVISED PER ECR-17-014951	16OCT2017	BDA KR



PANEL CUTOUT USE FOR PUNCH CUT



- 1 SUITABLE FOR PIN AND FEMALE CONTACTS
- 2 RECOMMENDED SHEET METAL THICKNESS 0,75-2,3mm.
- 3 HOUSING MUST BE INTRODUCED IN PUNCHING DIRECTION.
- 4 FOR CODED USING OF THE HOUSINGS
- 5 POSITION OF CAVITY I FOR CODED USING
- 6 NEW MATERIAL (PHOSPOR AND HALOGENEUS FREE).
- 7 GWT 750°C(WITHOUT FLAME) ACCORDING IEC 60335-1 EDITION 06/2001
- 8 MATERIAL WITH GWFI 850°C
- 9 PRELIMINARY PRAT NOT RELEASED FOR PRODUCTION
- 10 ADD PANEL CUTOUT ONLY FOR LASER CUT PROCESS.
- 11 CSA CERTIFICATION LOGO LOCATED APPROXIMATELY AS SHOWN

12 DIMENSIONS SHOWN REPRESENT PRODUCT IN DRY, AS MOLDED, CONDITION. ADDITIONAL 2% GROWTH DUE TO SUBSEQUENT MOISTURE ABSORPTION MAY OCCUR AND SHOULD BE ACCOUNTED FOR.

927231-7	PA66 UL-94 V0	NATURAL	7
927231-6	PA66 UL-94 V0	NATURAL	9
927231-5	PA66 UL-94 V2	NATURAL	7 8
927231-4	PA66 UL-94 V0	WHITE	
927231-3	PA66 UL-94 V0	NATURAL	6
927231-2	PA66 UL-94 V0	BLACK	
927231-1	PA66 UL-94 V0	NATURAL	
PN	MATERIAL	COLOUR	

THIS DRAWING IS A CONTROLLED DOCUMENT.

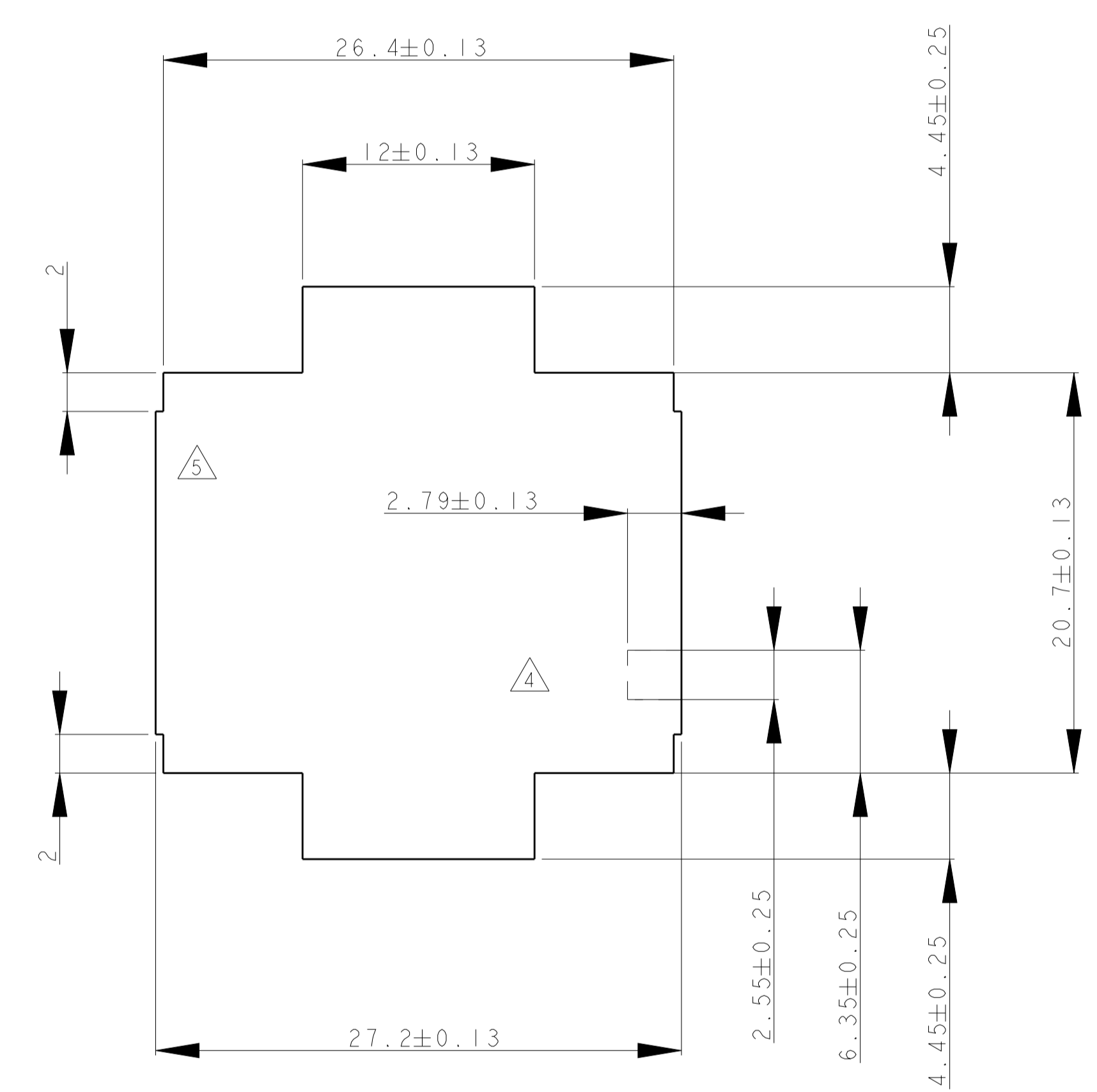
DIMENSIONS:	TOLERANCES UNLESS OTHERWISE SPECIFIED:	DWN MGT 11DEC2012	CHK R.P 11DEC2012	APVD R.P 11DEC2012
mm	0 PLC ± 0.2	PRODUCT SPEC ± 0.13	APPLICATION SPEC	
	2 PLC ± 0.2			
	3 PLC ± 0.2			
	4 PLC ±			
	ANGLES ± 1°			
MATERIAL	FINISH	WEIGHT	SIZE CAGE CODE DRAWING NO	RESTRICTED TO
			A1 C= 927231	
CUSTOMER DRAWING		SCALE 5:1	SHEET 1 OF 2	REV F8

STE TE Connectivity
 NAME UMNL 9 WAY CAP HSG

THIS DRAWING IS UNPUBLISHED. RELEASED FOR PUBLICATION. COPYRIGHT copyright.dkte. ALL RIGHTS RESERVED.

REVISIONS				
P.	LTN	DESCRIPTION	DATE	APVD
-	-	SEE SHEET 1	-	-

PANEL CUTOUT ONLY USE FOR LASER CUT \triangle



THIS DRAWING IS A CONTROLLED DOCUMENT.		DWN	WGT	11DEC2012	 TE Connectivity
DIMENSIONS:		CHK	R.P	11DEC2012	
mm		APVD	R.P	11DEC2012	
		TOLERANCES UNLESS OTHERWISE SPECIFIED:		NAME	UMNL 9 WAY CAP HSG
0 PLC ± 0.2		PRODUCT SPEC		SIZE	A1
1 PLC ± 0.2		APPLICATION SPEC		CAGE CODE	927231
2 PLC ± 0.2		FINISH		WEIGHT	-
3 PLC ± 0.2		RESTRICTED TO		CUSTOMER DRAWING	SCALE
4 PLC ± 0.2		CUSTOMER DRAWING		SCALE	5:1
ANGLES $\pm 1^\circ$		SHEET		2	2
MATERIAL		REV		2	F8

Компания «Океан Электроники» предлагает заключение долгосрочных отношений при поставках импортных электронных компонентов на взаимовыгодных условиях!

Наши преимущества:

- Поставка оригинальных импортных электронных компонентов напрямую с производств Америки, Европы и Азии, а так же с крупнейших складов мира;
- Широкая линейка поставок активных и пассивных импортных электронных компонентов (более 30 млн. наименований);
- Поставка сложных, дефицитных, либо снятых с производства позиций;
- Оперативные сроки поставки под заказ (от 5 рабочих дней);
- Экспресс доставка в любую точку России;
- Помощь Конструкторского Отдела и консультации квалифицированных инженеров;
- Техническая поддержка проекта, помощь в подборе аналогов, поставка прототипов;
- Поставка электронных компонентов под контролем ВП;
- Система менеджмента качества сертифицирована по Международному стандарту ISO 9001;
- При необходимости вся продукция военного и аэрокосмического назначения проходит испытания и сертификацию в лаборатории (по согласованию с заказчиком);
- Поставка специализированных компонентов военного и аэрокосмического уровня качества (Xilinx, Altera, Analog Devices, Intersil, Interpoint, Microsemi, Actel, Aeroflex, Peregrine, VPT, Syfer, Eurofarad, Texas Instruments, MS Kennedy, Miteq, Cobham, E2V, MA-COM, Hittite, Mini-Circuits, General Dynamics и др.);

Компания «Океан Электроники» является официальным дистрибьютором и эксклюзивным представителем в России одного из крупнейших производителей разъемов военного и аэрокосмического назначения «JONHON», а так же официальным дистрибьютором и эксклюзивным представителем в России производителя высокотехнологичных и надежных решений для передачи СВЧ сигналов «FORSTAR».



JONHON

«JONHON» (основан в 1970 г.)

Разъемы специального, военного и аэрокосмического назначения:

(Применяются в военной, авиационной, аэрокосмической, морской, железнодорожной, горно- и нефтедобывающей отраслях промышленности)

«FORSTAR» (основан в 1998 г.)

ВЧ соединители, коаксиальные кабели, кабельные сборки и микроволновые компоненты:

(Применяются в телекоммуникациях гражданского и специального назначения, в средствах связи, РЛС, а так же военной, авиационной и аэрокосмической отраслях промышленности).



Телефон: 8 (812) 309-75-97 (многоканальный)

Факс: 8 (812) 320-03-32

Электронная почта: ocean@oceanchips.ru

Web: <http://oceanchips.ru/>

Адрес: 198099, г. Санкт-Петербург, ул. Калинина, д. 2, корп. 4, лит. А