

FEATURES

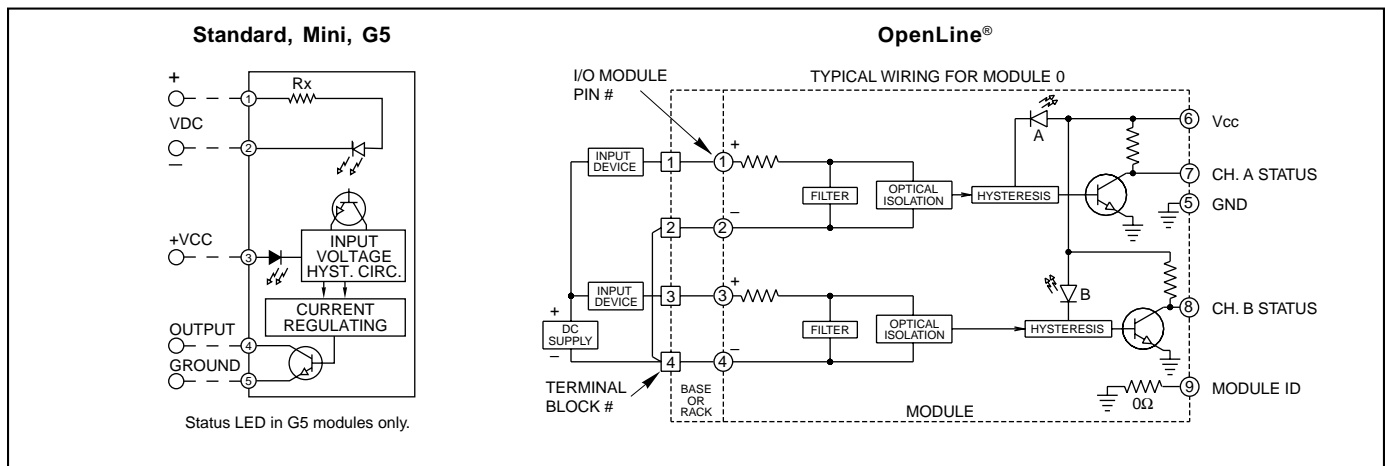
- Fast Switching Polarized Input Types
- UL, CSA, CE, TÜV Certified (TÜV not available on OpenLine®)
- Optical Isolation
- OpenLine® and G5 Modules have Built-in Status LED



DIMENSIONS

For complete dimensional drawings, see pages L-4 or L-5.

CIRCUITRY



SPECIFICATIONS: By Package Style

| Package Style | | Std (70-) | Mini (70M-) | G5 (70G-) | OL (70L-) |
|----------------------------------|--------------|-------------|-------------|-------------|------------|
| Specifications | Units | | | | |
| Output Current Range | mA | 1-50 | 1-50 | 1-50 | 1-50 |
| Minimum Output Breakdown Voltage | Vdc | 50 | 50 | 50 | 50 |
| Isolation Voltage ¹ | Vrms | 4000 | 4000 | 4000 | 2500 |
| Vibration ² | | MIL-STD-202 | MIL-STD-202 | MIL-STD-202 | IEC68-2-6 |
| Mechanical Shock ³ | | MIL-STD-202 | MIL-STD-202 | MIL-STD-202 | IEC68-2-27 |
| Storage Temp. Range | °C | -40 to 125 | -40 to 125 | -40 to 125 | -40 to 100 |
| Operating Temp. Range | °C | -40 to 100 | -40 to 100 | -40 to 100 | -40 to 85 |
| Warranty | | Lifetime | Lifetime | Lifetime | Lifetime |

¹ Field to logic and channel-to-channel if Grayhill racks are used.

² MIL-STD-202, Method 204, 20G, 10-2000 Hz or IEC68-2-6, 0.15 mm/sec², 10-150 Hz.

³ MIL-STD-202, Method 213, Condition F, 1500G or IEC68-2-27, 11 mS, 15g.

SPECIFICATIONS: By Part Number
Standard and Miniature Modules

| Type/Function | | Grayhill Part Number | | | | |
|---|-------|----------------------|----------|----------|-----------|-----------|
| Miniature, Polarized | | 70M-IDC5 | | | 70M-IDC15 | 70M-IDC24 |
| Standard, Non-Polarized | | 70-IDC5 | 70-IDC5B | 70-IDC5K | 70-IDC15 | 70-IDC24 |
| Specifications | Units | | | | | |
| Maximum Input Voltage | Vdc | 32 | 32 | 16 | 32 | 32 |
| Input Voltage Range ¹ | Vdc | 3-32 | 3-32 | 2.5-16 | 3-32 | 3-32 |
| Input Current @ Maximum Input Voltage | mA | 18 | 18 | 30 | 18 | 18 |
| Maximum Turn-On Time | mSec | 0.20 | 0.050 | 0.025 | 0.20 | 0.20 |
| Maximum Turn-Off Time | mSec | 0.40 | 0.075 | 0.030 | 0.40 | 0.40 |
| Nominal Input Resistance (Rx) | Ω | 1.8K | 1.8K | 500 | 1.8K | 1.8K |
| Maximum Pick-Up Voltage (Output Low) | Vdc | 3 | 3 | 2.5 | 3 | 3 |
| Minimum Drop-Out Voltage (Output High) | Vdc | 1 | 1 | 1 | 1 | 1 |
| Nominal Logic Voltage (Vcc) | Vdc | 5 | 5 | 5 | 15 | 24 |
| Logic Voltage Range | Vdc | 3-6 | 3-6 | 3.5-6 | 8-18 | 15-30 |
| Max. Logic Supply Current @ Nominal Vcc | mA | 10 | 18 | 18 | 10 | 10 |

G5 Modules

| Type/Function | | Grayhill Part Number | | | | | |
|---|-------|----------------------|-----------|-----------|-----------|-----------|-----------|
| G5, Polarized, Status LED | | 70G-IDC5 | 70G-IDC5B | 70G-IDC5D | 70G-IDC5K | 70G-IDC15 | 70G-IDC24 |
| Specifications | Units | | | | | | |
| Maximum Input Voltage | Vdc | 32 | 32 | 28 | 16 | 32 | 32 |
| Input Voltage Range ¹ | Vdc | 3-32 | 3-32 | 2.5-28 | 2.5-16 | 3-32 | 3-32 |
| Input Current @ Maximum Input Voltage | mA | 18 | 18 | 23 | 30 | 18 | 18 |
| Maximum Turn-On Time | mSec | 0.20 | 0.050 | 0.050 | 0.025 | 0.20 | 0.20 |
| Maximum Turn-Off Time | mSec | 0.40 | 0.075 | 0.075 | 0.030 | 0.40 | 0.40 |
| Nominal Input Resistance (Rx) | Ω | 1.8K | 1.8K | 1.2K | 500 | 1.8K | 1.8K |
| Maximum Pick-Up Voltage (Output Low) | Vdc | 3 | 3 | 2.5 | 2.5 | 3 | 3 |
| Minimum Drop-Out Voltage (Output High) | Vdc | 1 | 1 | 1 | 1 | 1 | 1 |
| Nominal Logic Voltage (Vcc) | Vdc | 5 | 5 | 5 | 5 | 15 | 24 |
| Logic Voltage Range | Vdc | 4.5-6 | 4.5-6 | 4.5-6 | 4.5-6 | 10-18 | 17-30 |
| Max. Logic Supply Current @ Nominal Vcc | mA | 10 | 18 | 10 | 18 | 10 | 10 |

OpenLine® Modules

| Type/Function | | Grayhill Part Number | |
|---|-------|----------------------|----------|
| Dual, Polarized | | 70L-IDC | 70L-IDCB |
| Specifications | Units | | |
| Maximum Input Voltage | Vdc | 32 | 32 |
| Input Voltage Range ¹ | Vdc | 0-32 | 0-32 |
| Input Current @ Max. Input Voltage | mA | 18 | 18 |
| Maximum Turn-on Time | mSec | 0.20 | 0.05 |
| Maximum Turn-off Time | mSec | 0.40 | 0.075 |
| Nominal Input Resistance (Rx) | Ω | 1800 | 900 |
| Maximum Pick-Up Voltage (Output Low) | Vdc | 3 | 3 |
| Minimum Drop-Out Voltage (Output High) | Vdc | 0.9 | 0.9 |
| Nominal Logic Voltage (Vcc) | Vdc | 5 | 5 |
| Logic Voltage Range | Vdc | 4.5-28 | 4.5-28 |
| Max. Logic Supply Current @ Nominal Vcc | mA | 6/CH | 6/CH |
| Module ID Resistance to Logic Ground | Ω | 0 | 0 |

Available from your local Grayhill Distributor.
 For prices and discounts, contact a local Sales Office, an authorized local Distributor or Grayhill.

¹ For input voltages in the range of 90 to 140 Vdc, use AC input modules 70-IAC5, 70M-IAC5, 70G-IAC5 or 70L-IAC. For input voltages in the range of 180 to 280 Vdc, use AC input modules 70-IAC5A, 70M-IAC5A, 70G-IAC5A or 70L-IACA.

Компания «Океан Электроники» предлагает заключение долгосрочных отношений при поставках импортных электронных компонентов на взаимовыгодных условиях!

Наши преимущества:

- Поставка оригинальных импортных электронных компонентов напрямую с производств Америки, Европы и Азии, а так же с крупнейших складов мира;
- Широкая линейка поставок активных и пассивных импортных электронных компонентов (более 30 млн. наименований);
- Поставка сложных, дефицитных, либо снятых с производства позиций;
- Оперативные сроки поставки под заказ (от 5 рабочих дней);
- Экспресс доставка в любую точку России;
- Помощь Конструкторского Отдела и консультации квалифицированных инженеров;
- Техническая поддержка проекта, помощь в подборе аналогов, поставка прототипов;
- Поставка электронных компонентов под контролем ВП;
- Система менеджмента качества сертифицирована по Международному стандарту ISO 9001;
- При необходимости вся продукция военного и аэрокосмического назначения проходит испытания и сертификацию в лаборатории (по согласованию с заказчиком);
- Поставка специализированных компонентов военного и аэрокосмического уровня качества (Xilinx, Altera, Analog Devices, Intersil, Interpoint, Microsemi, Actel, Aeroflex, Peregrine, VPT, Syfer, Eurofarad, Texas Instruments, MS Kennedy, Miteq, Cobham, E2V, MA-COM, Hittite, Mini-Circuits, General Dynamics и др.);

Компания «Океан Электроники» является официальным дистрибьютором и эксклюзивным представителем в России одного из крупнейших производителей разъемов военного и аэрокосмического назначения «JONHON», а так же официальным дистрибьютором и эксклюзивным представителем в России производителя высокотехнологичных и надежных решений для передачи СВЧ сигналов «FORSTAR».



JONHON

«JONHON» (основан в 1970 г.)

Разъемы специального, военного и аэрокосмического назначения:

(Применяются в военной, авиационной, аэрокосмической, морской, железнодорожной, горно- и нефтедобывающей отраслях промышленности)

«FORSTAR» (основан в 1998 г.)

ВЧ соединители, коаксиальные кабели, кабельные сборки и микроволновые компоненты:

(Применяются в телекоммуникациях гражданского и специального назначения, в средствах связи, РЛС, а так же военной, авиационной и аэрокосмической отраслях промышленности).



Телефон: 8 (812) 309-75-97 (многоканальный)

Факс: 8 (812) 320-03-32

Электронная почта: ocean@oceanchips.ru

Web: <http://oceanchips.ru/>

Адрес: 198099, г. Санкт-Петербург, ул. Калинина, д. 2, корп. 4, лит. А