

## FEATURES

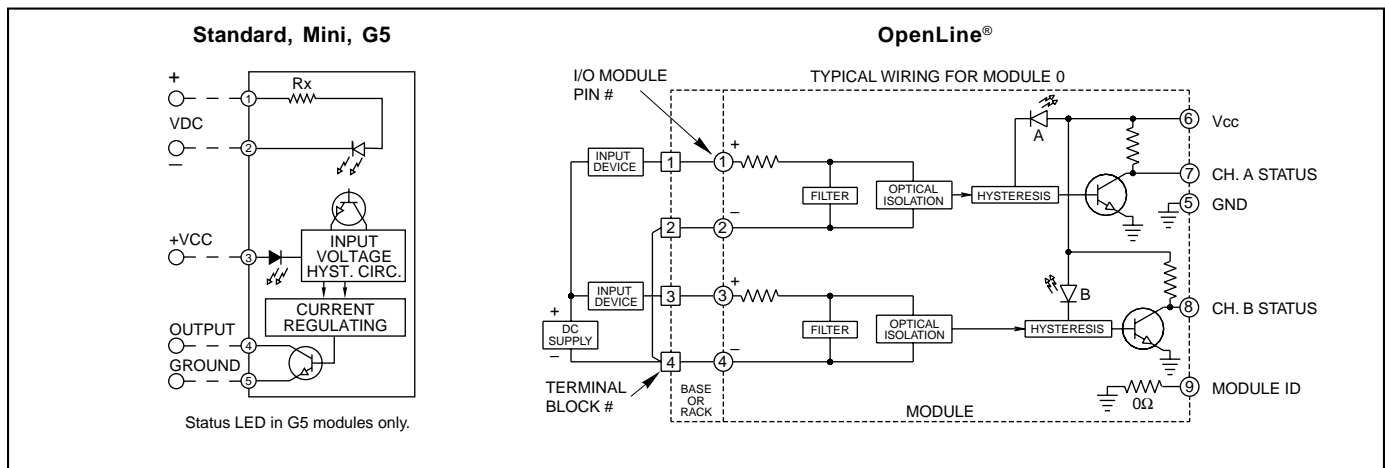
- Fast Switching Polarized Input Types
- UL, CSA, CE, TÜV Certified (TÜV not available on OpenLine®)
- Optical Isolation
- OpenLine® and G5 Modules have Built-in Status LED

## DIMENSIONS

For complete dimensional drawings, see pages L-4 or L-5.



## CIRCUITRY



## SPECIFICATIONS: By Package Style

| Package Style                    |              | Std (70-)   | Mini (70M-) | G5 (70G-)   | OL (70L-)  |
|----------------------------------|--------------|-------------|-------------|-------------|------------|
| <b>Specifications</b>            | <b>Units</b> |             |             |             |            |
| Output Current Range             | mA           | 1-50        | 1-50        | 1-50        | 1-50       |
| Minimum Output Breakdown Voltage | Vdc          | 50          | 50          | 50          | 50         |
| Isolation Voltage <sup>1</sup>   | Vrms         | 4000        | 4000        | 4000        | 2500       |
| Vibration <sup>2</sup>           |              | MIL-STD-202 | MIL-STD-202 | MIL-STD-202 | IEC68-2-6  |
| Mechanical Shock <sup>3</sup>    |              | MIL-STD-202 | MIL-STD-202 | MIL-STD-202 | IEC68-2-27 |
| Storage Temp. Range              | °C           | -40 to 125  | -40 to 125  | -40 to 125  | -40 to 100 |
| Operating Temp. Range            | °C           | -40 to 100  | -40 to 100  | -40 to 100  | -40 to 85  |
| Warranty                         |              | Lifetime    | Lifetime    | Lifetime    | Lifetime   |

<sup>1</sup> Field to logic and channel-to-channel if Grayhill racks are used.

<sup>2</sup> MIL-STD-202, Method 204, 20G, 10-2000 Hz or IEC68-2-6, 0.15 mm/sec<sup>2</sup>, 10-150 Hz.

<sup>3</sup> MIL-STD-202, Method 213, Condition F, 1500G or IEC68-2-27, 11 mS, 15g.

**SPECIFICATIONS: By Part Number**  
**Standard and Miniature Modules**

| Type/Function                           |       | Grayhill Part Number |          |          |           |           |
|---|-------|----------------------|----------|----------|-----------|-----------|
| Miniature, Polarized                    |       | 70M-IDC5             |          |          | 70M-IDC15 | 70M-IDC24 |
| Standard, Non-Polarized                 |       | 70-IDC5              | 70-IDC5B | 70-IDC5K | 70-IDC15  | 70-IDC24  |
| Specifications                          | Units |                      |          |          |           |           |
| Maximum Input Voltage                   | Vdc   | 32                   | 32       | 16       | 32        | 32        |
| Input Voltage Range <sup>1</sup>        | Vdc   | 3-32                 | 3-32     | 2.5-16   | 3-32      | 3-32      |
| Input Current @ Maximum Input Voltage   | mA    | 18                   | 18       | 30       | 18        | 18        |
| Maximum Turn-On Time                    | mSec  | 0.20                 | 0.050    | 0.025    | 0.20      | 0.20      |
| Maximum Turn-Off Time                   | mSec  | 0.40                 | 0.075    | 0.030    | 0.40      | 0.40      |
| Nominal Input Resistance (Rx)           | Ω     | 1.8K                 | 1.8K     | 500      | 1.8K      | 1.8K      |
| Maximum Pick-Up Voltage (Output Low)    | Vdc   | 3                    | 3        | 2.5      | 3         | 3         |
| Minimum Drop-Out Voltage (Output High)  | Vdc   | 1                    | 1        | 1        | 1         | 1         |
| Nominal Logic Voltage (Vcc)             | Vdc   | 5                    | 5        | 5        | 15        | 24        |
| Logic Voltage Range                     | Vdc   | 3-6                  | 3-6      | 3.5-6    | 8-18      | 15-30     |
| Max. Logic Supply Current @ Nominal Vcc | mA    | 10                   | 18       | 18       | 10        | 10        |

**G5 Modules**

| Type/Function                           |       | Grayhill Part Number |           |           |           |           |           |
|---|-------|----------------------|-----------|-----------|-----------|-----------|-----------|
| G5, Polarized, Status LED               |       | 70G-IDC5             | 70G-IDC5B | 70G-IDC5D | 70G-IDC5K | 70G-IDC15 | 70G-IDC24 |
| Specifications                          | Units |                      |           |           |           |           |           |
| Maximum Input Voltage                   | Vdc   | 32                   | 32        | 28        | 16        | 32        | 32        |
| Input Voltage Range <sup>1</sup>        | Vdc   | 3-32                 | 3-32      | 2.5-28    | 2.5-16    | 3-32      | 3-32      |
| Input Current @ Maximum Input Voltage   | mA    | 18                   | 18        | 23        | 30        | 18        | 18        |
| Maximum Turn-On Time                    | mSec  | 0.20                 | 0.050     | 0.050     | 0.025     | 0.20      | 0.20      |
| Maximum Turn-Off Time                   | mSec  | 0.40                 | 0.075     | 0.075     | 0.030     | 0.40      | 0.40      |
| Nominal Input Resistance (Rx)           | Ω     | 1.8K                 | 1.8K      | 1.2K      | 500       | 1.8K      | 1.8K      |
| Maximum Pick-Up Voltage (Output Low)    | Vdc   | 3                    | 3         | 2.5       | 2.5       | 3         | 3         |
| Minimum Drop-Out Voltage (Output High)  | Vdc   | 1                    | 1         | 1         | 1         | 1         | 1         |
| Nominal Logic Voltage (Vcc)             | Vdc   | 5                    | 5         | 5         | 5         | 15        | 24        |
| Logic Voltage Range                     | Vdc   | 4.5-6                | 4.5-6     | 4.5-6     | 4.5-6     | 10-18     | 17-30     |
| Max. Logic Supply Current @ Nominal Vcc | mA    | 10                   | 18        | 10        | 18        | 10        | 10        |

**OpenLine® Modules**

| Type/Function                           |       | Grayhill Part Number |          |
|---|-------|----------------------|----------|
| Dual, Polarized                         |       | 70L-IDC              | 70L-IDCB |
| Specifications                          | Units |                      |          |
| Maximum Input Voltage                   | Vdc   | 32                   | 32       |
| Input Voltage Range <sup>1</sup>        | Vdc   | 0-32                 | 0-32     |
| Input Current @ Max. Input Voltage      | mA    | 18                   | 18       |
| Maximum Turn-on Time                    | mSec  | 0.20                 | 0.05     |
| Maximum Turn-off Time                   | mSec  | 0.40                 | 0.075    |
| Nominal Input Resistance (Rx)           | Ω     | 1800                 | 900      |
| Maximum Pick-Up Voltage (Output Low)    | Vdc   | 3                    | 3        |
| Minimum Drop-Out Voltage (Output High)  | Vdc   | 0.9                  | 0.9      |
| Nominal Logic Voltage (Vcc)             | Vdc   | 5                    | 5        |
| Logic Voltage Range                     | Vdc   | 4.5-28               | 4.5-28   |
| Max. Logic Supply Current @ Nominal Vcc | mA    | 6/CH                 | 6/CH     |
| Module ID Resistance to Logic Ground    | Ω     | 0                    | 0        |

Available from your local Grayhill Distributor.  
 For prices and discounts, contact a local Sales Office, an authorized local Distributor or Grayhill.

<sup>1</sup> For input voltages in the range of 90 to 140 Vdc, use AC input modules 70-IAC5, 70M-IAC5, 70G-IAC5 or 70L-IAC. For input voltages in the range of 180 to 280 Vdc, use AC input modules 70-IAC5A, 70M-IAC5A, 70G-IAC5A or 70L-IACA.

Компания «Океан Электроники» предлагает заключение долгосрочных отношений при поставках импортных электронных компонентов на взаимовыгодных условиях!

Наши преимущества:

- Поставка оригинальных импортных электронных компонентов напрямую с производств Америки, Европы и Азии, а так же с крупнейших складов мира;
- Широкая линейка поставок активных и пассивных импортных электронных компонентов (более 30 млн. наименований);
- Поставка сложных, дефицитных, либо снятых с производства позиций;
- Оперативные сроки поставки под заказ (от 5 рабочих дней);
- Экспресс доставка в любую точку России;
- Помощь Конструкторского Отдела и консультации квалифицированных инженеров;
- Техническая поддержка проекта, помощь в подборе аналогов, поставка прототипов;
- Поставка электронных компонентов под контролем ВП;
- Система менеджмента качества сертифицирована по Международному стандарту ISO 9001;
- При необходимости вся продукция военного и аэрокосмического назначения проходит испытания и сертификацию в лаборатории (по согласованию с заказчиком);
- Поставка специализированных компонентов военного и аэрокосмического уровня качества (Xilinx, Altera, Analog Devices, Intersil, Interpoint, Microsemi, Actel, Aeroflex, Peregrine, VPT, Syfer, Eurofarad, Texas Instruments, MS Kennedy, Miteq, Cobham, E2V, MA-COM, Hittite, Mini-Circuits, General Dynamics и др.);

Компания «Океан Электроники» является официальным дистрибьютором и эксклюзивным представителем в России одного из крупнейших производителей разъемов военного и аэрокосмического назначения «JONHON», а так же официальным дистрибьютором и эксклюзивным представителем в России производителя высокотехнологичных и надежных решений для передачи СВЧ сигналов «FORSTAR».



## JONHON

«JONHON» (основан в 1970 г.)

Разъемы специального, военного и аэрокосмического назначения:

(Применяются в военной, авиационной, аэрокосмической, морской, железнодорожной, горно- и нефтедобывающей отраслях промышленности)

«FORSTAR» (основан в 1998 г.)

ВЧ соединители, коаксиальные кабели, кабельные сборки и микроволновые компоненты:

(Применяются в телекоммуникациях гражданского и специального назначения, в средствах связи, РЛС, а так же военной, авиационной и аэрокосмической отраслях промышленности).



Телефон: 8 (812) 309-75-97 (многоканальный)

Факс: 8 (812) 320-03-32

Электронная почта: [ocean@oceanchips.ru](mailto:ocean@oceanchips.ru)

Web: <http://oceanchips.ru/>

Адрес: 198099, г. Санкт-Петербург, ул. Калинина, д. 2, корп. 4, лит. А