

233-300 Coupler with accessory threads

MIL-DTL-38999 Series III Type



Plug
Front View



Receptacle
Front View



Receptacle
Rear View

| Material and Finish ¹ | |
|----------------------------------|------------------------------|
| NF | Aluminum/Cadmium, Olive Drab |
| ME | Aluminum/Electroless Nickel |
| MT | Aluminum/Nickel PTFE |
| ZR | Aluminum/Black Zinc-Nickel |

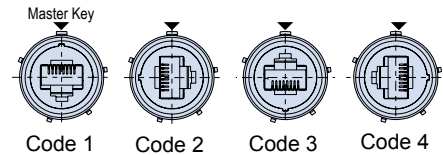
NOTES

- See Section A for alternate key/keyway positions and panel cutout dimensions
- G option is inline shielded and grounded to shell, available for receptacle only
- Front panel mount only
- Meets IP67 in unmated condition, IP68 mated
- For shrink boot see part number 770-028
- Receptacle has RJ45 jack. Plug has RJ45 plug to jack

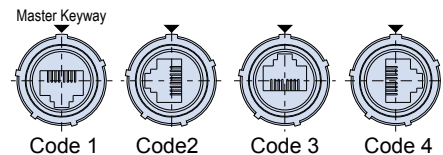
| Part Number Development | | | | | | | | | |
|-------------------------------------|--|----|----|---|----|----|---|---|---|
| Sample Part Number | 233-300 | NF | 00 | G | 17 | 5H | N | 1 | T |
| Basic Number | 233-300 | | | | | | | | |
| Finish | See Material and Finish table | | | | | | | | |
| Connector Style ¹ | See Connector Style table | | | | | | | | |
| Insert-to-Shell Grounding | - = Inline shielded RJ45 insert G = Shielded and grounded to shell ² | | | | | | | | |
| Shell Size | 17 or 19 | | | | | | | | |
| RJ45 Category | 5H = CAT 5e 6A = CAT 6A (CAT 6A receptacle only, for plug see 233-312) | | | | | | | | |
| Alternate Key Position ¹ | Per MIL-DTL-38999 A, B, C, D, E, N = Normal | | | | | | | | |
| RJ45 Orientation | 1, 2, 3, or 4 | | | | | | | | |
| Shrink Boot | T = Part No. 770-028; see accessory section. (Omit for None) | | | | | | | | |

| Connector Style ¹ | |
|------------------------------|--|
| 00 | Wall mount receptacle with slotted holes |
| 01 | Wall mount receptacle with slotted holes and metal cable gland |
| 05 | Inline Receptacle |
| 07 | rear panel mount, jam nut receptacle |
| 08 | In-line receptacle with metal cable gland |
| D0 | Wall mount receptacle with round holes |
| D1 | Wall mount receptacle with round holes and metal gland |
| CM | Wall mount receptacle with metric clinch nuts |
| CG | Wall mount receptacle with metric clinch nuts and metal gland |
| CS | Wall Mount Receptacle with standard clinch nuts |
| G6 | plug |
| G7 | Plug with metal cable gland ⁵ |
| G9 | Plug with metal cable gland ⁵ |

RJ45 Orientation Options (Plug Face)



RJ45 Orientation Options (Receptacle Face)

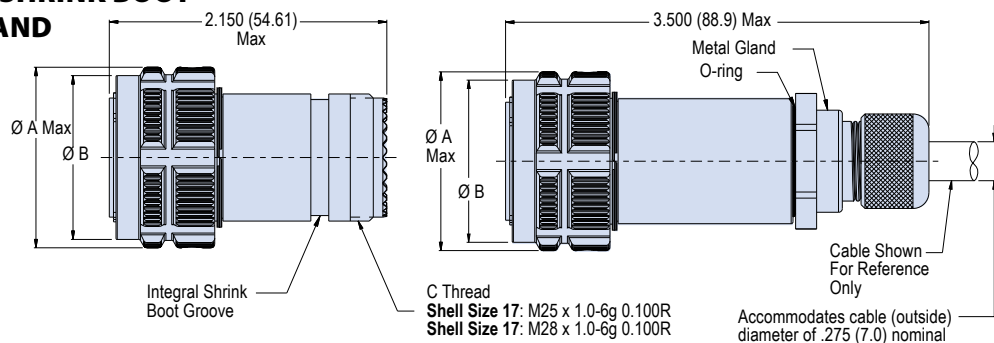


All external dimensions, features, etc. compliant with D38999/20, /24, &/26. Consult factory for additional information.

G6 - PLUG WITH INTEGRAL SHRINK BOOT

G7 - PLUG WITH METAL GLAND

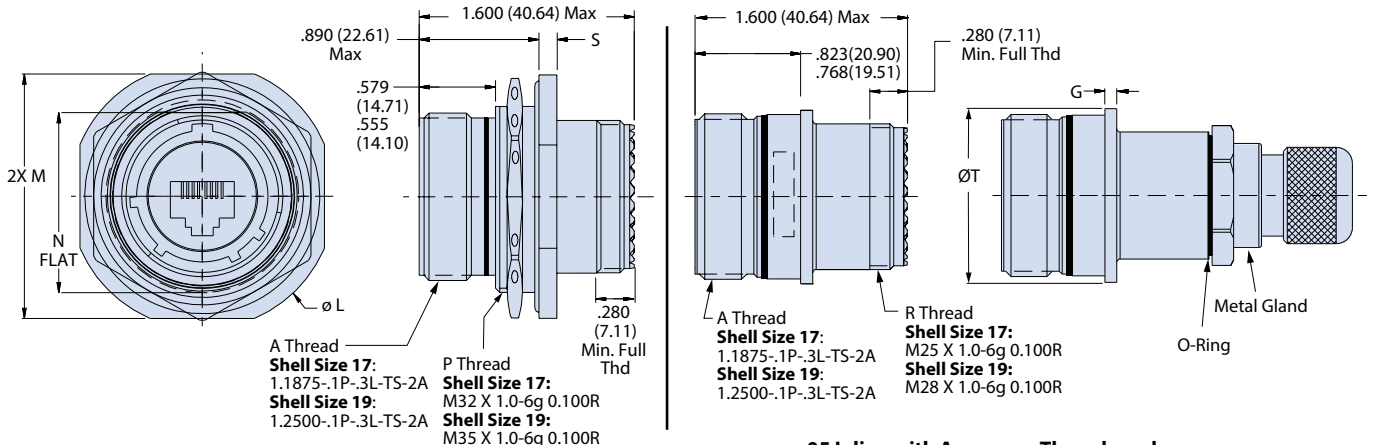
| G6 and G7 - plug Dimensions | | | | |
|-----------------------------|-----------|-------|----------------|----------------|
| Shell Size | A Dia Max | | B Dia | |
| | in | mm | in | mm |
| 17 | 1.406 | 35.71 | 1.276 1.268 | 32.41 32.21 |
| 19 | 1.516 | 38.51 | 1.382 1.374 | 35.10 34.90 |



233-300 Coupler with accessory threads

MIL-DTL-38999 Series III Type

07 - REAR PANEL MOUNT JAM NUT AND 05 OR 08 - INLINE RECEPTACLES

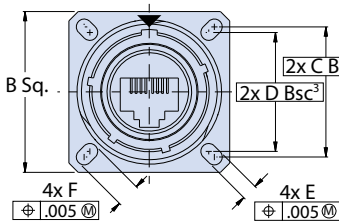


07 Jam Nut Receptacle (mating face and side view)

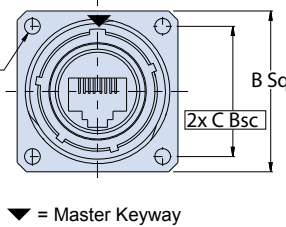
05 Inline with Accessory Threads and 08 Inline with Metal Gland (side view only)

00, 01, DO, D1, CM AND CG - WALL MOUNT RECEPTACLES WITH ACCESSORY THREADS OR METAL GLAND

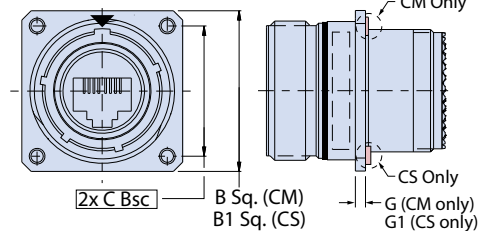
00, 01 - Wall Mount Receptacle with Slotted Holes (Mating Face)



D0, D1 - Wall Mount Receptacle with Round Holes (Mating Face)

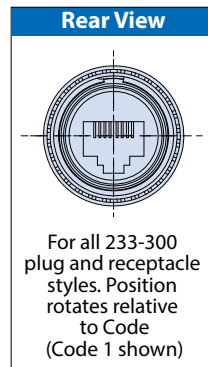
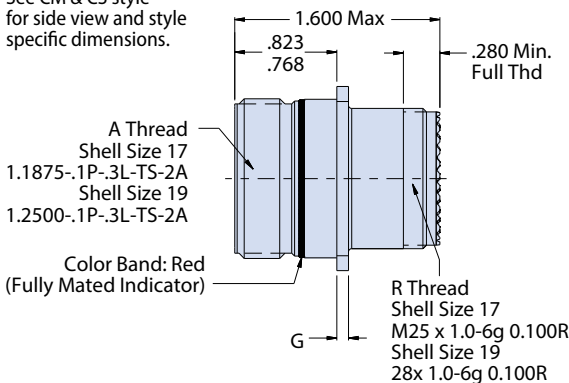


CM Metric and CS Standard - Wall Mount Receptacles (Mating Face and Side View)

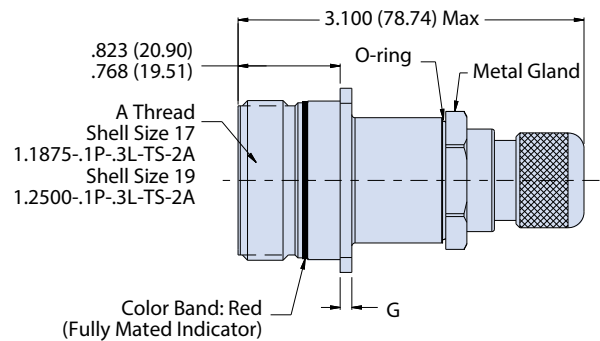


Note:
 See CM & CS style for side view and style specific dimensions.

00, D0, CM - Wall Mount Receptacle



01, D1, CG - Wall Mount Receptacle with Metal Gland



| Jam Nut and Inline Receptacle Dimensions | | | | | |
|--|---------------|---------------|---------------|-------------|---------------|
| Shell Size | ØL | M | N | S | ØT Max |
| 17 | 1.764 (44.81) | 1.642 (41.71) | 1.191 (30.25) | .122 (3.09) | 1.275 (32.39) |
| | 1.740 (44.20) | 1.610 (40.89) | 1.181 (30.00) | .083 (2.11) | |
| 19 | 1.949 (49.50) | 1.827 (46.41) | 1.316 (33.43) | .153 (3.89) | 1.337 (33.96) |
| | 1.925 (48.90) | 1.795 (45.59) | 1.306 (33.17) | .114 (2.90) | |

| Wall Mount Receptacle Dimensions | | | | | | | | | |
|----------------------------------|---------------|---------------|---------------|---------------|-------------|-------------|-------------|-------------|-------------|
| Shell Size | B Sq | B1 Sq | C Bsc | D Bsc² | E | F | G | G1 | ØJ Holes |
| 17 | 1.323 (33.60) | 1.437 (34.50) | 1.062 (26.97) | .969 (24.61) | .136 (3.45) | .202 (5.13) | .098 (2.49) | .122 (3.10) | .136 (3.45) |
| | 1.299 (32.99) | 1.397 (35.48) | | | | | | .083 (.58) | |
| 19 | 1.449 (36.80) | 1.531 (38.89) | 1.156 (29.36) | 1.062 (26.97) | .120 (3.05) | .186 (4.72) | .083 (2.11) | .153 (3.89) | .120 (3.05) |
| | 1.425 (36.20) | 1.491 (37.87) | | | | | | .144 (3.66) | |

Компания «Океан Электроники» предлагает заключение долгосрочных отношений при поставках импортных электронных компонентов на взаимовыгодных условиях!

Наши преимущества:

- Поставка оригинальных импортных электронных компонентов напрямую с производств Америки, Европы и Азии, а так же с крупнейших складов мира;
- Широкая линейка поставок активных и пассивных импортных электронных компонентов (более 30 млн. наименований);
- Поставка сложных, дефицитных, либо снятых с производства позиций;
- Оперативные сроки поставки под заказ (от 5 рабочих дней);
- Экспресс доставка в любую точку России;
- Помощь Конструкторского Отдела и консультации квалифицированных инженеров;
- Техническая поддержка проекта, помощь в подборе аналогов, поставка прототипов;
- Поставка электронных компонентов под контролем ВП;
- Система менеджмента качества сертифицирована по Международному стандарту ISO 9001;
- При необходимости вся продукция военного и аэрокосмического назначения проходит испытания и сертификацию в лаборатории (по согласованию с заказчиком);
- Поставка специализированных компонентов военного и аэрокосмического уровня качества (Xilinx, Altera, Analog Devices, Intersil, Interpoint, Microsemi, Actel, Aeroflex, Peregrine, VPT, Syfer, Eurofarad, Texas Instruments, MS Kennedy, Miteq, Cobham, E2V, MA-COM, Hittite, Mini-Circuits, General Dynamics и др.);

Компания «Океан Электроники» является официальным дистрибьютором и эксклюзивным представителем в России одного из крупнейших производителей разъемов военного и аэрокосмического назначения «JONHON», а так же официальным дистрибьютором и эксклюзивным представителем в России производителя высокотехнологичных и надежных решений для передачи СВЧ сигналов «FORSTAR».



JONHON

«JONHON» (основан в 1970 г.)

Разъемы специального, военного и аэрокосмического назначения:

(Применяются в военной, авиационной, аэрокосмической, морской, железнодорожной, горно- и нефтедобывающей отраслях промышленности)

«FORSTAR» (основан в 1998 г.)

ВЧ соединители, коаксиальные кабели, кабельные сборки и микроволновые компоненты:

(Применяются в телекоммуникациях гражданского и специального назначения, в средствах связи, РЛС, а так же военной, авиационной и аэрокосмической отраслях промышленности).



Телефон: 8 (812) 309-75-97 (многоканальный)

Факс: 8 (812) 320-03-32

Электронная почта: ocean@oceanchips.ru

Web: <http://oceanchips.ru/>

Адрес: 198099, г. Санкт-Петербург, ул. Калинина, д. 2, корп. 4, лит. А