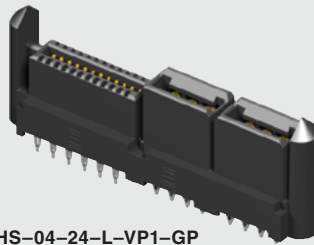
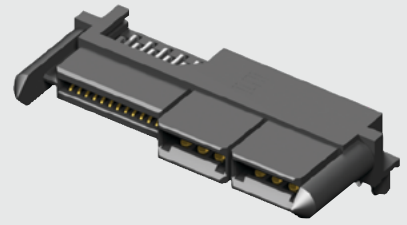




**POWER™ EXTreme  
STRIP LPH**



LPHS-04-24-L-VP1-GP



LPHS-04-24-L-RT1-GP

(12.00 mm) .472" (PWR) (1.27 mm) .050" (SIG)

**LPHS SERIES**

# EXTreme LPHPower™ SOCKET ASSEMBLY

Mates with:

LPHT

## SPECIFICATIONS

For complete specifications and recommended PCB layouts see [www.samtec.com?LPHS](http://www.samtec.com?LPHS)

**Insulator Material:**

Black LCP

**Terminal Material:**

Signal: Brass

Power: Copper Alloy

**Plating:**

Au or Sn over

50 μm (1.27 μm) Ni

**Current Rating:**

Power: 30 A per power blade

(4 blades powered)

Signal: 1 A per signal contact

**Operating Temp Range:**

-40 °C to +105 °C

**Voltage Rating:** 250 VAC

**Standard Creepage:**

(2.86 mm) .113"

(with -VP1 power)

(5.63 mm) .222"

(with -RTX power)

**Standard Clearance:**

(2.69 mm) .105"

(with -VP1 power)

(1.36 mm) .054"

(with -RTX power)

**RoHS Compliant:** Yes

## PROCESSING

**Lead-Free Solderable:** Yes

(-RT1 & -RT2 option)

## RECOGNITIONS

For complete scope of recognitions see [www.samtec.com/quality](http://www.samtec.com/quality)



## ALSO AVAILABLE (MOQ Required)

- Other platings
- 28 Signal positions
- No Guide post

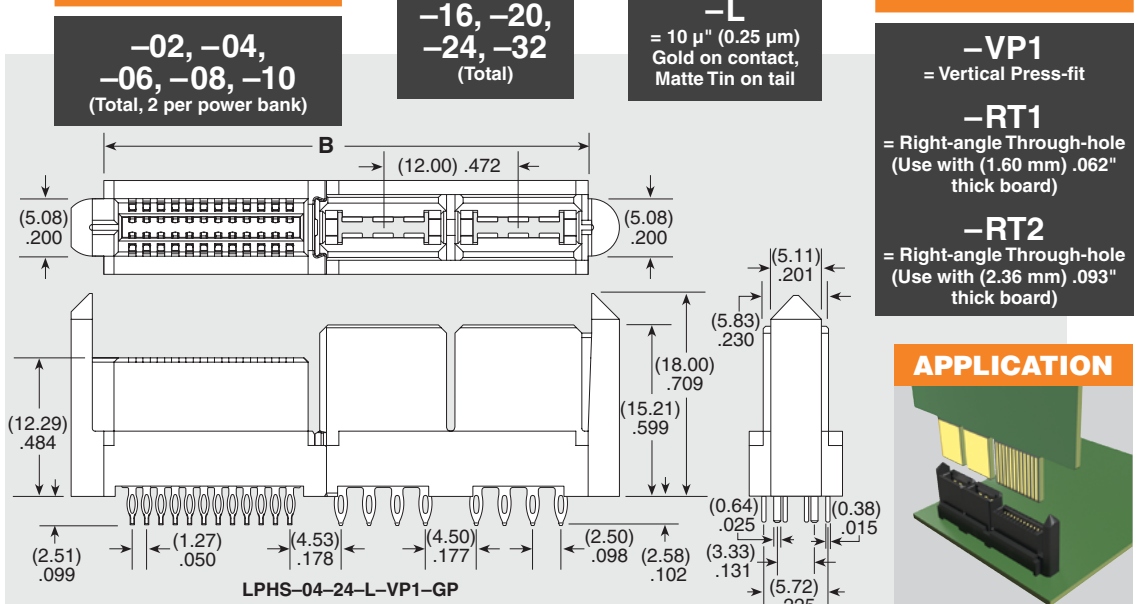
**Notes:**

Series is rated up to 60 A per power bank.

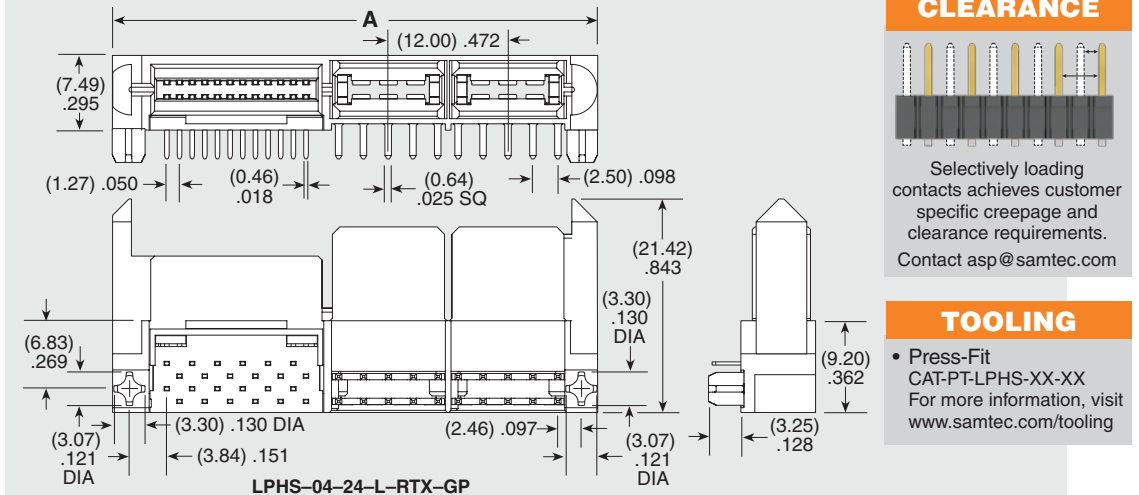
Some lengths, styles and options are non-standard, non-returnable.

The Molex EXTreme LPHPower™ line is a second source to the Samtec LPHS Series

\* EXTreme LPHPower™ is a trademark of Molex Incorporated.



| SIGNAL POSITIONS | POWER POSITIONS  |                  |                  |                  |                  |                  |                  |                  |                  |                  |
|------------------|------------------|------------------|------------------|------------------|------------------|------------------|------------------|------------------|------------------|------------------|
|                  | A (-02)          | B (-02)          | A (-04)          | B (-04)          | A (-06)          | B (-06)          | A (-08)          | B (-08)          | A (-10)          | B (-10)          |
| -16              | (31.64)<br>1.918 | (25.88)<br>1.019 | (43.64)<br>1.718 | (37.88)<br>1.491 | (55.64)<br>2.191 | (49.88)<br>1.964 | (67.64)<br>2.633 | (61.88)<br>2.436 | (79.64)<br>3.135 | (73.88)<br>2.909 |
| -20              | (34.18)<br>1.346 | (28.42)<br>1.119 | (46.18)<br>1.818 | (40.42)<br>1.591 | (58.18)<br>2.291 | (52.42)<br>2.064 | (70.18)<br>2.763 | (64.42)<br>2.536 | (82.18)<br>3.235 | (76.42)<br>3.009 |
| -24              | (36.72)<br>1.446 | (30.96)<br>1.219 | (48.72)<br>1.918 | (42.96)<br>1.691 | (60.72)<br>2.391 | (54.96)<br>2.164 | (72.72)<br>2.863 | (66.96)<br>2.636 | (84.72)<br>3.335 | (78.96)<br>3.109 |
| -32              | (41.80)<br>1.646 | (36.04)<br>1.419 | (53.80)<br>2.118 | (48.04)<br>1.891 | (65.80)<br>2.591 | (60.04)<br>2.364 | (78.04)<br>3.063 | (72.04)<br>2.836 | (89.80)<br>3.535 | (84.04)<br>3.309 |

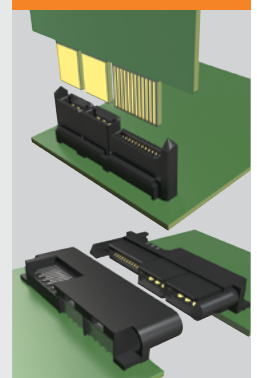


Due to technical progress, all designs, specifications and components are subject to change without notice.

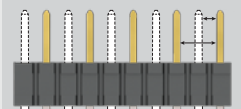
[WWW.SAMTEC.COM](http://WWW.SAMTEC.COM)

All parts within this catalog are built to Samtec's specifications. Customer specific requirements must be approved by Samtec and identified in a Samtec customer-specific drawing to apply.

## APPLICATION



## CREEPAGE AND CLEARANCE



Selectively loading contacts achieves customer specific creepage and clearance requirements. Contact [asp@samtec.com](mailto:asp@samtec.com)

## TOOLING

- Press-Fit CAT-PT-LPHS-XX-XX For more information, visit [www.samtec.com/tooling](http://www.samtec.com/tooling)

Компания «Океан Электроники» предлагает заключение долгосрочных отношений при поставках импортных электронных компонентов на взаимовыгодных условиях!

Наши преимущества:

- Поставка оригинальных импортных электронных компонентов напрямую с производств Америки, Европы и Азии, а так же с крупнейших складов мира;
- Широкая линейка поставок активных и пассивных импортных электронных компонентов (более 30 млн. наименований);
- Поставка сложных, дефицитных, либо снятых с производства позиций;
- Оперативные сроки поставки под заказ (от 5 рабочих дней);
- Экспресс доставка в любую точку России;
- Помощь Конструкторского Отдела и консультации квалифицированных инженеров;
- Техническая поддержка проекта, помощь в подборе аналогов, поставка прототипов;
- Поставка электронных компонентов под контролем ВП;
- Система менеджмента качества сертифицирована по Международному стандарту ISO 9001;
- При необходимости вся продукция военного и аэрокосмического назначения проходит испытания и сертификацию в лаборатории (по согласованию с заказчиком);
- Поставка специализированных компонентов военного и аэрокосмического уровня качества (Xilinx, Altera, Analog Devices, Intersil, Interpoint, Microsemi, Actel, Aeroflex, Peregrine, VPT, Syfer, Eurofarad, Texas Instruments, MS Kennedy, Miteq, Cobham, E2V, MA-COM, Hittite, Mini-Circuits, General Dynamics и др.);

Компания «Океан Электроники» является официальным дистрибьютором и эксклюзивным представителем в России одного из крупнейших производителей разъемов военного и аэрокосмического назначения «JONHON», а так же официальным дистрибьютором и эксклюзивным представителем в России производителя высокотехнологичных и надежных решений для передачи СВЧ сигналов «FORSTAR».



## JONHON

«JONHON» (основан в 1970 г.)

Разъемы специального, военного и аэрокосмического назначения:

(Применяются в военной, авиационной, аэрокосмической, морской, железнодорожной, горно- и нефтедобывающей отраслях промышленности)

«FORSTAR» (основан в 1998 г.)

ВЧ соединители, коаксиальные кабели, кабельные сборки и микроволновые компоненты:

(Применяются в телекоммуникациях гражданского и специального назначения, в средствах связи, РЛС, а так же военной, авиационной и аэрокосмической отраслях промышленности).



Телефон: 8 (812) 309-75-97 (многоканальный)

Факс: 8 (812) 320-03-32

Электронная почта: [ocean@oceanchips.ru](mailto:ocean@oceanchips.ru)

Web: <http://oceanchips.ru/>

Адрес: 198099, г. Санкт-Петербург, ул. Калинина, д. 2, корп. 4, лит. А