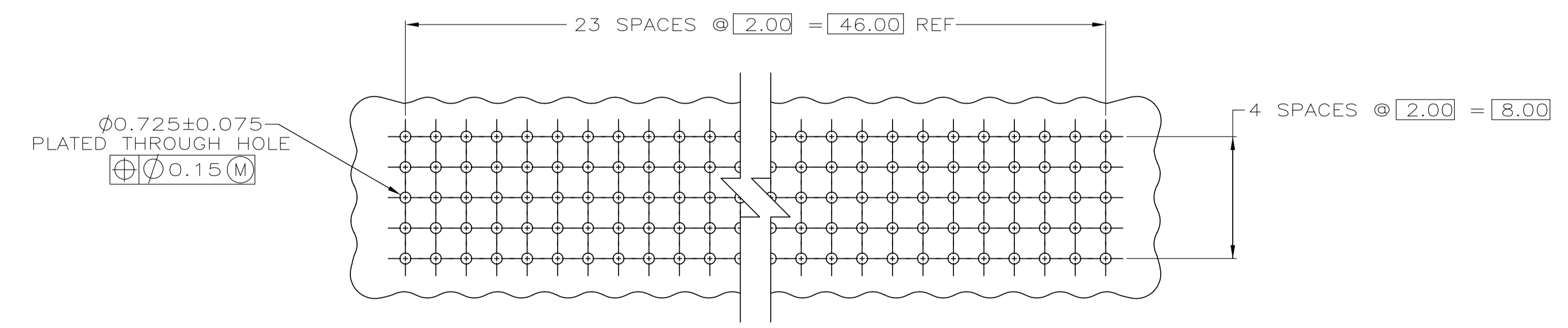
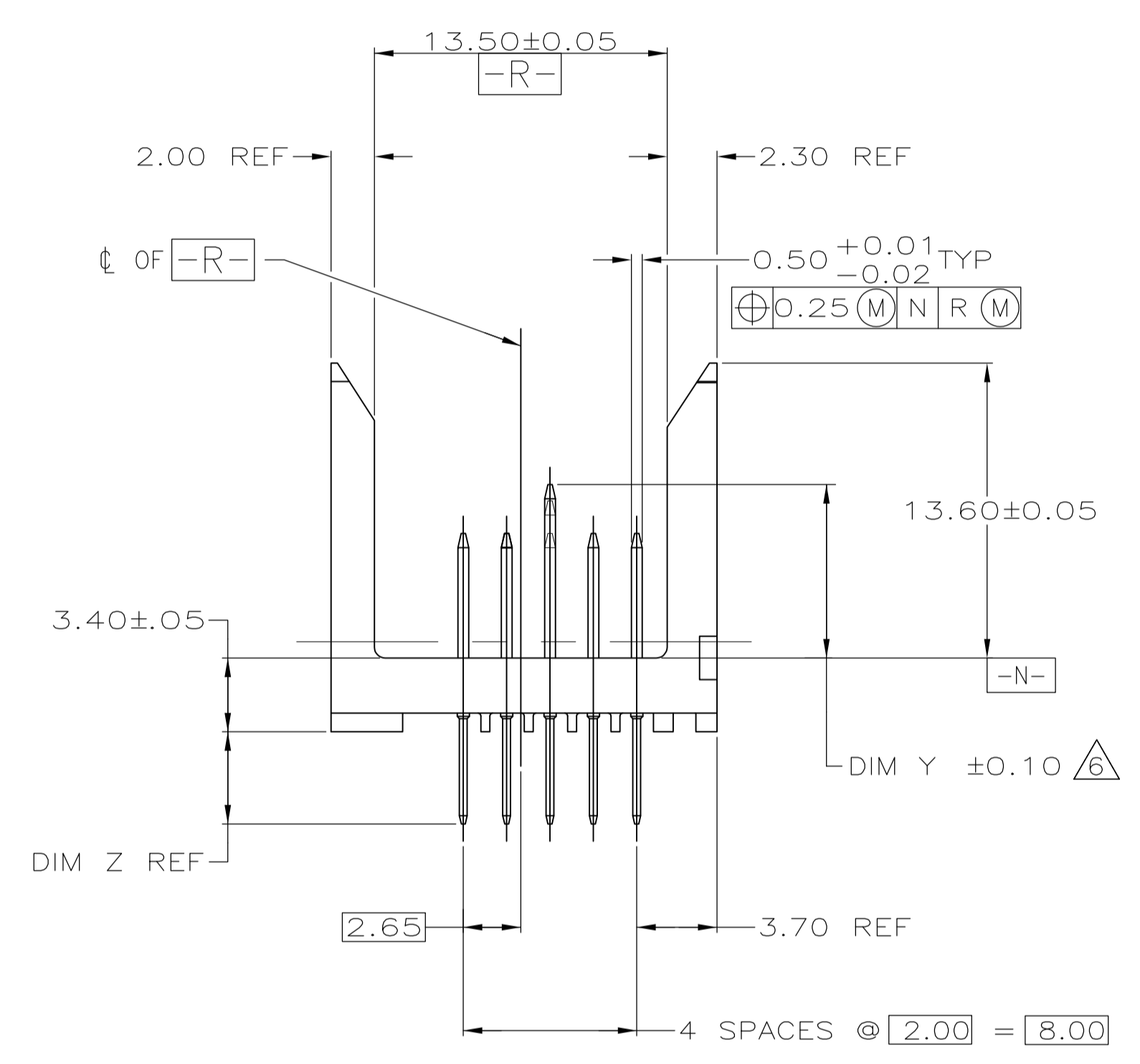
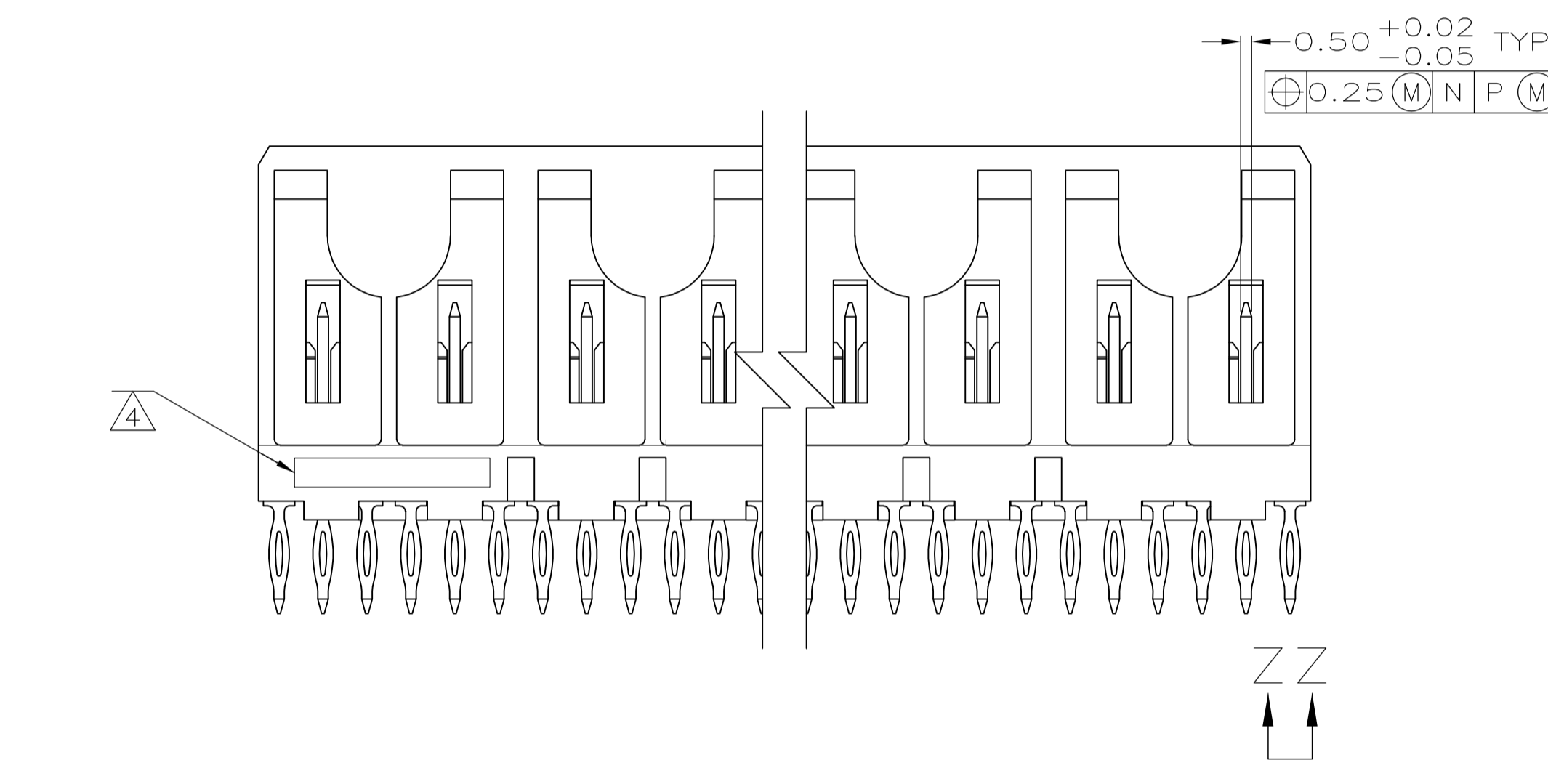
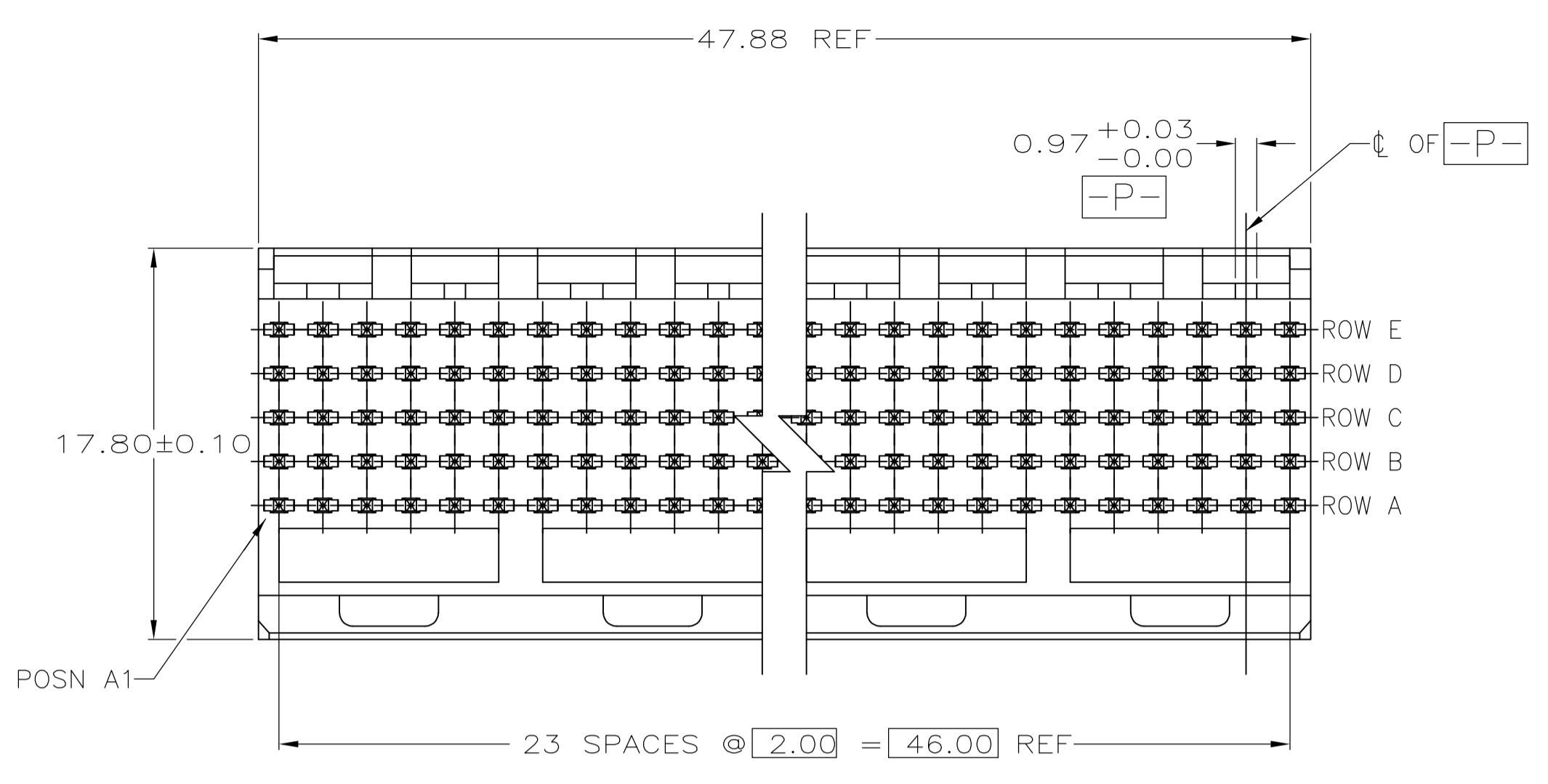
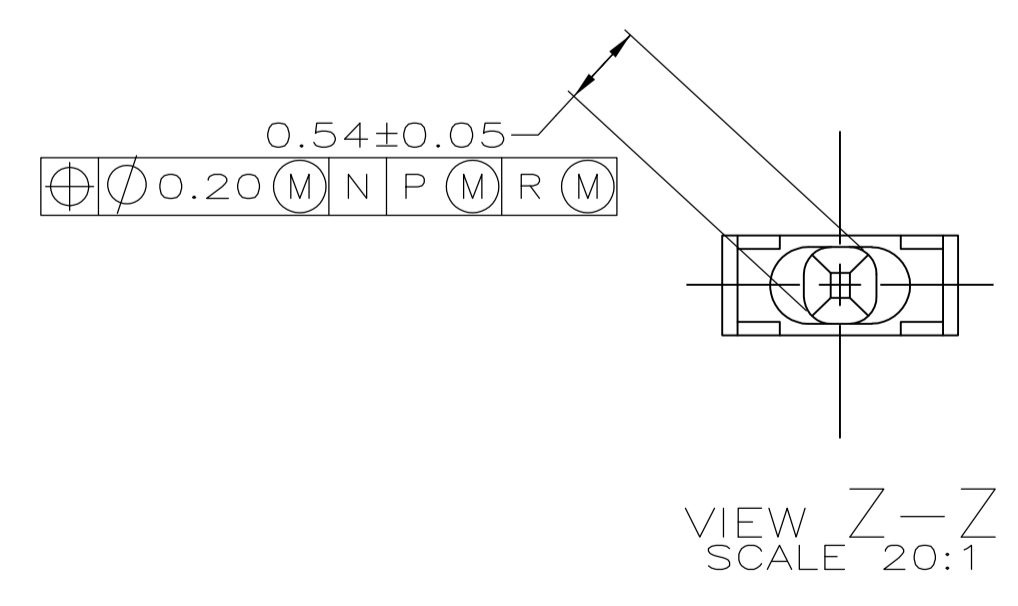


LOC		DIST		REVISIONS			
F	LTR	DESCRIPTION	DATE	DMN	APVD		
C		REVISED PER ECO-10-016021	05AUG2010	SY	CW		
D		ECR-12-008098	08MAY2012	WC	AC		



RECOMMENDED CIRCUIT PATTERN
(COMPONENT SIDE)



- 1 HOUSING MATERIAL: LIQUID CRYSTAL POLYMER.
COLOR: NATURAL.
- 2 CONTACT MATERIAL: PHOSPHOR BRONZE.
- 3 CONTACT FINISH:(B)
UNDERPLATE (ENTIRE CONTACT):
0.00127 MIN NICKEL PER SAE-AMS-QQ-N-290
ON MATING SURFACES:
CONFORMS TO ALL TESTING SPECIFIED FOR TELCORDIA
UNCONTROLLED ENVIRONMENT.
ON LEADS:
0.0006 MIN MATTE TIN PER ASTM B 545 OVER UNDERPLATE.
LUBRICATION (MIN MATING SURFACES):
SURFACE CONDITIONER AFTER PLATING.
- 4 PART MARKING, LOCATED APPROXIMATELY AS SHOWN.
- 5. SEE SHEET 2 FOR SEQUENCING CHARTS.
- 6 DIMENSION APPLIES WHEN SEATED ON PRINTED CIRCUIT BOARD.
- 7 SEE RESTRICTED CUSTOMER DRAWING 1-5223083-9.
- 8 SEE RESTRICTED CUSTOMER DRAWING 2-5223083-0.
- 9 OBSOLETE PARTS: OBSOLETE CIS STREAMLINING PER D.RENAUD/D.SINISI

FINISH	PART NUMBER
3	4-5223083-5
3	4-5223083-9
3	4-5223083-8
3	3-5223083-9
3	3-5223083-7
3	3-5223083-6
3	3-5223083-5
3	3-5223083-3
3	3-5223083-2
3	3-5223083-1
3	3-5223083-0
3	2-5223083-9
3	2-5223083-7
3	2-5223083-6
3	2-5223083-5
3	2-5223083-3
3	2-5223083-0
3	1-5223083-9
3	1-5223083-8
3	1-5223083-7
3	1-5223083-6
3	1-5223083-5
3	1-5223083-4
3	1-5223083-3
3	1-5223083-2
3	1-5223083-1
3	1-5223083-0
3	5223083-9
3	5223083-8
3	5223083-7
3	5223083-6
3	5223083-5
3	5223083-4
3	5223083-3
3	5223083-2
3	5223083-1
3	5223083-0

THIS DRAWING IS A CONTROLLED DOCUMENT.

DIMENSIONS:	TOLERANCES UNLESS OTHERWISE SPECIFIED:	DIN B.MCMMASTER 130EC04	Tyco Electronics Corporation
mm	0. PLC ± -	CIK R.WERTZ 130EC04	Shanghai, P.R.China, 200233
	1. PLC ± -	NAME R.WERTZ 130EC04	
	2. PLC ± 0.13	PRODUCT SPEC	
	3. PLC ± -	APPLICATION SPEC	
	4. PLC ± -	SIZE	A1
	ANGLES ± -	WEIGHT	00779
MATERIAL	FINISH	CAGE CODE	DRAWING NO
		RESTRICTED TO	
		CUSTOMER DRAWING	SCALE 4:1 SHEET 1 OF 3 REV D

FINISH: 3, 2, 1
PART NUMBER: 5223083-9

PIN ASSEMBLY, Z-PACK 2mm FB, SIGNAL, VERTICAL, 5 ROW, 120 POSITION, SEQUENCED, WITH PRESS FIT LEADS

Table for part 5223083-1. Includes header row (E-D-C-B-A), a 24-row contact load chart, and a PART NUMBER row.

Table for part 5223083-9. Includes header row (E-D-C-B-A), a 24-row contact load chart with 'SUPERSEDED BY 1-5223083-8', and a PART NUMBER row.

Table with columns: CONTACT LETTER, ITEM NUMBER, DIM Y, DIM Z. Lists values for SS, A, WV, Y, X, J, UU, T, N, E.

Table for part 5223083-2. Includes header row (E-D-C-B-A), a 24-row contact load chart, and a PART NUMBER row.

Table for part 1-5223083-0. Includes header row (E-D-C-B-A), a 24-row contact load chart, and a PART NUMBER row.

Table for part 5223083-3. Includes header row (E-D-C-B-A), a 24-row contact load chart, and a PART NUMBER row.

Table for part 1-5223083-1. Includes header row (E-D-C-B-A), a 24-row contact load chart, and a PART NUMBER row.

Table for part 1-5223083-7. Includes header row (E-D-C-B-A), a 24-row contact load chart, and a PART NUMBER row.

Table for part 5223083-4. Includes header row (E-D-C-B-A), a 24-row contact load chart with 'SUPERSEDED BY 1-5223083-6', and a PART NUMBER row.

Table for part 1-5223083-2. Includes header row (E-D-C-B-A), a 24-row contact load chart, and a PART NUMBER row.

Table for part 1-5223083-8. Includes header row (E-D-C-B-A), a 24-row contact load chart, and a PART NUMBER row.

Table for part 5223083-5. Includes header row (E-D-C-B-A), a 24-row contact load chart with 'SUPERSEDED BY 1-5223083-7', and a PART NUMBER row.

Table for part 1-5223083-3. Includes header row (E-D-C-B-A), a 24-row contact load chart, and a PART NUMBER row.

Table for part 1-5223083-9. Includes header row (E-D-C-B-A), a 24-row contact load chart, and a PART NUMBER row.

Table for part 5223083-6. Includes header row (E-D-C-B-A), a 24-row contact load chart, and a PART NUMBER row.

Table for part 1-5223083-4. Includes header row (E-D-C-B-A), a 24-row contact load chart, and a PART NUMBER row.

Table for part 2-5223083-0. Includes header row (E-D-C-B-A), a 24-row contact load chart, and a PART NUMBER row.

Table for part 5223083-7. Includes header row (E-D-C-B-A), a 24-row contact load chart, and a PART NUMBER row.

Table for part 1-5223083-5. Includes header row (E-D-C-B-A), a 24-row contact load chart, and a PART NUMBER row.

Table for part 5223083-8. Includes header row (E-D-C-B-A), a 24-row contact load chart, and a PART NUMBER row.

Table for part 1-5223083-6. Includes header row (E-D-C-B-A), a 24-row contact load chart, and a PART NUMBER row.

Technical drawing footer containing: THIS DRAWING IS A CONTROLLED DOCUMENT, DIMENSIONS table, TOLERANCES table, MATERIAL, FINISH, Tyco Electronics logo, and drawing metadata (00779, 5223083, SCALE 4:1, SHEET 2 OF 3).

LOC	DIST	REVISIONS			
ES	00	REV	DESCRIPTION	DATE	BY
			SEE SHEET 1		

E	E	E	E	E	E	E	E	E	E	E	E	E	E	E	E	E	E	E	E	E	E	E	E	E	E	E	
D	N	E	E	E	E	E	E	E	E	E	E	E	E	E	E	E	E	E	E	E	E	E	E	E	E	E	D
C	E	E	E	E	E	E	E	E	E	E	E	E	E	E	E	E	E	E	E	E	E	E	E	E	E	E	C
B	N	E	E	E	E	E	E	E	E	E	E	E	E	E	E	E	E	E	E	E	E	E	E	E	E	E	B
A	E	E	E	E	E	E	E	E	E	E	E	E	E	E	E	E	E	E	E	E	E	E	E	E	E	E	A
ROW	1	2	3	4	5	6	7	8	9	10	11	12	13	14	15	16	17	18	19	20	21	22	23	24	ROW	2-5223083-3	9

CONTACT LOAD CHART

E	A	A	A	A	A	A	A	A	A	E	E	A	A	A	E	E	E	E	A	E	E	E	E	E	E	E	E
D	E	E	E	E	E	E	E	E	E	E	E	E	E	E	E	E	E	E	E	E	E	E	E	E	E	E	D
C	E	E	E	E	E	E	E	E	E	E	E	E	E	E	E	E	E	E	E	E	E	E	E	E	E	E	C
B	E	E	E	E	E	E	E	E	E	E	E	E	E	E	E	E	E	E	E	E	E	E	E	E	E	E	B
A	E	E	E	E	E	E	E	E	E	E	E	E	E	E	E	E	E	E	E	E	E	E	E	E	E	E	A
ROW	1	2	3	4	5	6	7	8	9	10	11	12	13	14	15	16	17	18	19	20	21	22	23	24	ROW	3-5223083-3	OBSOLETE

CONTACT LOAD CHART

CONTACT LETTER	ITEM NUMBER	DIM Y	DIM Z
SS	11	8.00	13.60
A	10	5.00	4.25
VV	9	8.00	14.90
Y	8	7.25	13.60
X	7	6.50	13.60
J	6	6.50	4.25
UU	4	5.75	13.60
T	3	8.00	4.25
N	2	7.25	4.25
E	1	5.75	4.25

E	E	E	E	E	E	E	E	E	E	E	E	E	E	E	E	E	E	E	E	E	E	E	E	E	E	N	E
D	E	E	E	E	E	E	E	E	E	E	E	E	E	E	E	E	E	E	E	E	E	E	E	E	E	E	D
C	E	E	E	E	E	E	E	E	E	E	E	E	E	E	E	E	E	E	E	E	E	E	E	E	E	E	C
B	E	E	E	E	E	E	E	E	E	E	E	E	E	E	E	E	E	E	E	E	E	E	E	E	E	E	B
A	E	E	E	E	E	E	E	E	E	E	E	E	E	E	E	E	E	E	E	E	E	E	E	E	E	E	A
ROW	1	2	3	4	5	6	7	8	9	10	11	12	13	14	15	16	17	18	19	20	21	22	23	24	ROW	2-5223083-5	9

CONTACT LOAD CHART

E	E	E	E	E	E	E	E	E	E	E	E	E	E	E	E	E	E	E	E	E	E	E	E	E	E	E	E	
D	N	J	J	N	J	J	N	J	J	N	J	J	N	J	J	N	J	J	N	J	J	N	J	J	N	J	J	D
C	J	N	J	N	J	N	J	N	J	N	J	N	J	N	J	N	J	N	J	N	J	N	J	N	J	N	J	C
B	J	N	J	N	J	N	J	N	J	N	J	N	J	N	J	N	J	N	J	N	J	N	J	N	J	N	J	B
A	E	A	E	E	E	E	E	E	E	E	E	E	E	E	E	E	E	E	E	E	E	E	E	E	E	E	A	
ROW	1	2	3	4	5	6	7	8	9	10	11	12	13	14	15	16	17	18	19	20	21	22	23	24	ROW	3-5223083-5	9	

CONTACT LOAD CHART

E	E	E	E	E	E	E	E	E	E	E	E	E	E	E	E	E	E	E	E	E	E	E	E	E	E	E	E
D	J	E	E	E	E	E	E	E	E	E	E	E	E	E	E	E	E	E	E	E	E	E	E	E	E	E	D
C	E	E	E	E	E	E	E	E	E	E	E	E	E	E	E	E	E	E	E	E	E	E	E	E	E	E	C
B	J	E	E	E	E	E	E	E	E	E	E	E	E	E	E	E	E	E	E	E	E	E	E	E	E	E	B
A	E	E	E	E	E	E	E	E	E	E	E	E	E	E	E	E	E	E	E	E	E	E	E	E	E	E	A
ROW	1	2	3	4	5	6	7	8	9	10	11	12	13	14	15	16	17	18	19	20	21	22	23	24	ROW	2-5223083-6	9

CONTACT LOAD CHART

E	-	UU	-	UU	-	UU	-	UU	-	UU	-	UU	-	UU	-	UU	-	UU	-	UU	-	UU	-	UU	-	UU	E	
D	UU	-	UU	-	UU	-	UU	-	UU	-	UU	-	UU	-	UU	-	UU	-	UU	-	UU	-	UU	-	UU	-	UU	D
C	-	UU	-	UU	-	UU	-	UU	-	UU	-	UU	-	UU	-	UU	-	UU	-	UU	-	UU	-	UU	-	UU	C	
B	UU	-	UU	-	UU	-	UU	-	UU	-	UU	-	UU	-	UU	-	UU	-	UU	-	UU	-	UU	-	UU	-	UU	B
A	-	UU	-	UU	-	UU	-	UU	-	UU	-	UU	-	UU	-	UU	-	UU	-	UU	-	UU	-	UU	-	UU	A	
ROW	1	2	3	4	5	6	7	8	9	10	11	12	13	14	15	16	17	18	19	20	21	22	23	24	ROW	3-5223083-6		

CONTACT LOAD CHART

E	E	E	E	E	E	E	E	E	E	E	E	E	E	E	E	E	E	E	E	E	E	E	E	E	E	E	E
D																											
C	E	E	E	E	E	E	E	E	E	E	E	E	E	E	E	E	E	E	E	E	E	E	E	E	E	E	C
B																											
A	E	E	E	E	E	E	E	E	E	E	E	E	E	E	E	E	E	E	E	E	E	E	E	E	E	E	A
ROW	1	2	3	4	5	6	7	8	9	10	11	12	13	14	15	16	17	18	19	20	21	22	23	24	ROW	2-5223083-7	

CONTACT LOAD CHART

E	-	E	-	E	-	E	-	E	-	E	-	E	-	E	-	E	-	E	-	E	-	E	-	E	-	E	E	
D	E	-	E	-	E	-	E	-	E	-	E	-	E	-	E	-	E	-	E	-	E	-	E	-	E	-	E	D
C	-	E	-	E	-	E	-	E	-	E	-	E	-	E	-	E	-	E	-	E	-	E	-	E	-	E	C	
B	E	-	E	-	E	-	E	-	E	-	E	-	E	-	E	-	E	-	E	-	E	-	E	-	E	-	E	B
A	-	E	-	E	-	E	-	E	-	E	-	E	-	E	-	E	-	E	-	E	-	E	-	E	-	E	A	
ROW	1	2	3	4	5	6	7	8	9	10	11	12	13	14	15	16	17	18	19	20	21	22	23	24	ROW	3-5223083-7		

CONTACT LOAD CHART

E	UU	UU	UU	UU	UU	UU	UU	UU	UU	UU	UU	UU	UU	UU	UU	UU	UU	UU	UU	UU	UU	UU	UU	UU	UU	UU	UU	E
D	Y	UU	UU	UU	UU	UU	UU	UU	UU	UU	UU	UU	UU	UU	UU	UU	UU	UU	UU	UU	UU	UU	UU	UU	UU	UU	UU	D
C	UU	UU	UU	UU	UU	UU	UU	UU	UU	UU	UU	UU	UU	UU	UU	UU	UU	UU	UU	UU	UU	UU	UU	UU	UU	UU	UU	C
B	UU	Y	UU	UU	UU	UU	UU	UU	UU	UU	UU	UU	UU	UU	UU	UU	UU	UU	UU	UU	UU	UU	UU	UU	UU	UU	UU	B
A	UU	Y	UU	UU	UU	UU	UU	UU	UU	UU	UU	UU	UU	UU	UU	UU	UU	UU	UU	UU	UU	UU	UU	UU	UU	UU	UU	A
ROW	1	2	3	4	5	6	7	8	9	10	11	12	13	14	15	16	17	18	19	20	21	22	23	24	ROW	2-5223083-9	OBSOLETE	

CONTACT LOAD CHART

E	N	-	-	J	J	N	N	J	J	N	N	N	N	E	E	E	E	N	N	N	N	E	E	E	E	E	E	
D	N	-	-	J	J	N	N	J	J	N	N	N	N	N	E	E	E	E	N	N	N	N	E	E	E	E	E	D
C	N	-	-	J	J	N	N	J	J	N	N	N	N	N	E	E	E	E	N	N	N	N	E	E	E	E	E	C
B	N	-	-	J	J	N	N	J	J	N	N	N	N	N	E	E	E	E	N	N	N	N	E	E	E	E	E	B
A	N	-	-	J	J	N	N	J	J	N	N	N	N	N	E	E	E	E	N	N	N	N	E	E	E	E	E	A
ROW	1	2	3	4	5	6	7	8	9	10	11	12	13	14	15	16	17	18	19	20	21	22	23	24	ROW	3-5223083-9		

CONTACT LOAD CHART

E	UU	UU	UU	UU	UU	UU	UU	UU	UU	UU	UU	UU	UU	UU	UU	UU	UU	UU	UU	UU	UU	UU	UU	UU	UU	UU	UU	E
D	UU	UU	UU	UU	UU	UU	UU	UU	UU	UU	UU	UU	UU	UU	UU	UU	UU	UU	UU	UU	UU	UU	UU	UU	UU	UU	UU	D
C	SS	UU	UU	UU	UU	UU	UU	UU	UU	UU	UU	UU	UU	UU	UU	UU	UU	UU	UU	UU	UU	UU	UU	UU	UU	UU	UU	C
B	UU	UU	UU	UU	UU	UU	UU	UU	UU	UU	UU	UU	UU	UU	UU	UU	UU	UU	UU	UU	UU	UU	UU	UU	UU	UU	UU	B
A	UU	UU	UU	UU	UU	UU	UU	UU	UU	UU	UU	UU	UU	UU	UU	UU	UU	UU	UU	UU	UU	UU	UU	UU	UU	UU	UU	A
ROW	1	2	3	4	5	6	7	8	9	10	11	12	13	14	15	16	17	18	19	20	21	22	23	24	ROW	3-5223083-0	OBSOLETE	

CONTACT LOAD CHART

E	N	N	N	N	J	J	J	J	J	J	J	J	J	J	J	J	J	J	J	J	N	N	N	N	A	J	D
D	A	N	N	N	N	J	J	J	J	J	J	J	J	J	J	J	J	J	J	J	N	N	N	N	A	J	D
C	J	N	N	N	N	J	J	J	J	J	J	J	J	J	J	J	J	J	J	J	N	N	N	N	A	J	C
B	J	J	N	N	N	J	J	J	J	J	J	J	J	J	J	J	J	J	J	N	N	N	N	A	J	B</	

Компания «Океан Электроники» предлагает заключение долгосрочных отношений при поставках импортных электронных компонентов на взаимовыгодных условиях!

Наши преимущества:

- Поставка оригинальных импортных электронных компонентов напрямую с производств Америки, Европы и Азии, а так же с крупнейших складов мира;
- Широкая линейка поставок активных и пассивных импортных электронных компонентов (более 30 млн. наименований);
- Поставка сложных, дефицитных, либо снятых с производства позиций;
- Оперативные сроки поставки под заказ (от 5 рабочих дней);
- Экспресс доставка в любую точку России;
- Помощь Конструкторского Отдела и консультации квалифицированных инженеров;
- Техническая поддержка проекта, помощь в подборе аналогов, поставка прототипов;
- Поставка электронных компонентов под контролем ВП;
- Система менеджмента качества сертифицирована по Международному стандарту ISO 9001;
- При необходимости вся продукция военного и аэрокосмического назначения проходит испытания и сертификацию в лаборатории (по согласованию с заказчиком);
- Поставка специализированных компонентов военного и аэрокосмического уровня качества (Xilinx, Altera, Analog Devices, Intersil, Interpoint, Microsemi, Actel, Aeroflex, Peregrine, VPT, Syfer, Eurofarad, Texas Instruments, MS Kennedy, Miteq, Cobham, E2V, MA-COM, Hittite, Mini-Circuits, General Dynamics и др.);

Компания «Океан Электроники» является официальным дистрибьютором и эксклюзивным представителем в России одного из крупнейших производителей разъемов военного и аэрокосмического назначения «JONHON», а так же официальным дистрибьютором и эксклюзивным представителем в России производителя высокотехнологичных и надежных решений для передачи СВЧ сигналов «FORSTAR».



JONHON

«JONHON» (основан в 1970 г.)

Разъемы специального, военного и аэрокосмического назначения:

(Применяются в военной, авиационной, аэрокосмической, морской, железнодорожной, горно- и нефтедобывающей отраслях промышленности)

«FORSTAR» (основан в 1998 г.)

ВЧ соединители, коаксиальные кабели,
кабельные сборки и микроволновые компоненты:

(Применяются в телекоммуникациях гражданского и специального назначения, в средствах связи, РЛС, а так же военной, авиационной и аэрокосмической отраслях промышленности).



Телефон: 8 (812) 309-75-97 (многоканальный)

Факс: 8 (812) 320-03-32

Электронная почта: ocean@oceanchips.ru

Web: <http://oceanchips.ru/>

Адрес: 198099, г. Санкт-Петербург, ул. Калинина, д. 2, корп. 4, лит. А