

Assembly adapters - FL EPA WMS - 2701134

Please be informed that the data shown in this PDF Document is generated from our Online Catalog. Please find the complete data in the user's documentation. Our General Terms of Use for Downloads are valid (<http://download.phoenixcontact.com>)

Set for mounting devices with EPA design to wall or mast, including mast clips for a diameter of 25 - 85 mm, can be moved on two axes for optimum alignment, stainless steel



Key commercial data

| | |
|----------------------|----------|
| Packing unit | 1 PCE |
| Custom tariff number | 85177090 |
| Country of origin | Germany |

Technical data

| | |
|--------------|------------------|
| Product type | Assembly adapter |
|--------------|------------------|

Classifications

eCl@ss

| | |
|------------|----------|
| eCl@ss 4.0 | 27240409 |
| eCl@ss 4.1 | 27240409 |
| eCl@ss 5.0 | 27242215 |
| eCl@ss 5.1 | 19030112 |
| eCl@ss 6.0 | 19170201 |
| eCl@ss 7.0 | 19170201 |
| eCl@ss 8.0 | 19170201 |

ETIM

| | |
|----------|----------|
| ETIM 3.0 | EC001423 |
| ETIM 4.0 | EC002032 |
| ETIM 5.0 | EC002032 |

Assembly adapters - FL EPA WMS - 2701134

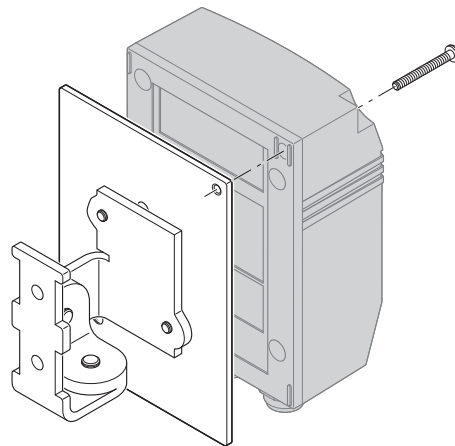
Classifications

UNSPSC

| | |
|---------------|----------|
| UNSPSC 6.01 | 43172710 |
| UNSPSC 7.0901 | 43223108 |
| UNSPSC 11 | 43172710 |
| UNSPSC 12.01 | 43223108 |
| UNSPSC 13.2 | 43223108 |

Drawings

Schematic diagram



Компания «Океан Электроники» предлагает заключение долгосрочных отношений при поставках импортных электронных компонентов на взаимовыгодных условиях!

Наши преимущества:

- Поставка оригинальных импортных электронных компонентов напрямую с производств Америки, Европы и Азии, а так же с крупнейших складов мира;
- Широкая линейка поставок активных и пассивных импортных электронных компонентов (более 30 млн. наименований);
- Поставка сложных, дефицитных, либо снятых с производства позиций;
- Оперативные сроки поставки под заказ (от 5 рабочих дней);
- Экспресс доставка в любую точку России;
- Помощь Конструкторского Отдела и консультации квалифицированных инженеров;
- Техническая поддержка проекта, помощь в подборе аналогов, поставка прототипов;
- Поставка электронных компонентов под контролем ВП;
- Система менеджмента качества сертифицирована по Международному стандарту ISO 9001;
- При необходимости вся продукция военного и аэрокосмического назначения проходит испытания и сертификацию в лаборатории (по согласованию с заказчиком);
- Поставка специализированных компонентов военного и аэрокосмического уровня качества (Xilinx, Altera, Analog Devices, Intersil, Interpoint, Microsemi, Actel, Aeroflex, Peregrine, VPT, Syfer, Eurofarad, Texas Instruments, MS Kennedy, Miteq, Cobham, E2V, MA-COM, Hittite, Mini-Circuits, General Dynamics и др.);

Компания «Океан Электроники» является официальным дистрибьютором и эксклюзивным представителем в России одного из крупнейших производителей разъемов военного и аэрокосмического назначения «JONHON», а так же официальным дистрибьютором и эксклюзивным представителем в России производителя высокотехнологичных и надежных решений для передачи СВЧ сигналов «FORSTAR».



JONHON

«JONHON» (основан в 1970 г.)

Разъемы специального, военного и аэрокосмического назначения:

(Применяются в военной, авиационной, аэрокосмической, морской, железнодорожной, горно- и нефтедобывающей отраслях промышленности)

«FORSTAR» (основан в 1998 г.)

ВЧ соединители, коаксиальные кабели, кабельные сборки и микроволновые компоненты:

(Применяются в телекоммуникациях гражданского и специального назначения, в средствах связи, РЛС, а так же военной, авиационной и аэрокосмической отраслях промышленности).



Телефон: 8 (812) 309-75-97 (многоканальный)

Факс: 8 (812) 320-03-32

Электронная почта: ocean@oceanchips.ru

Web: <http://oceanchips.ru/>

Адрес: 198099, г. Санкт-Петербург, ул. Калинина, д. 2, корп. 4, лит. А