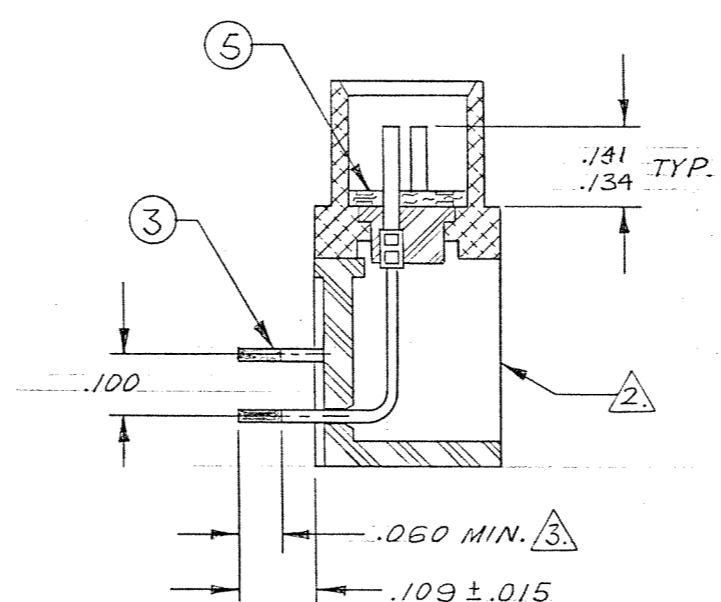
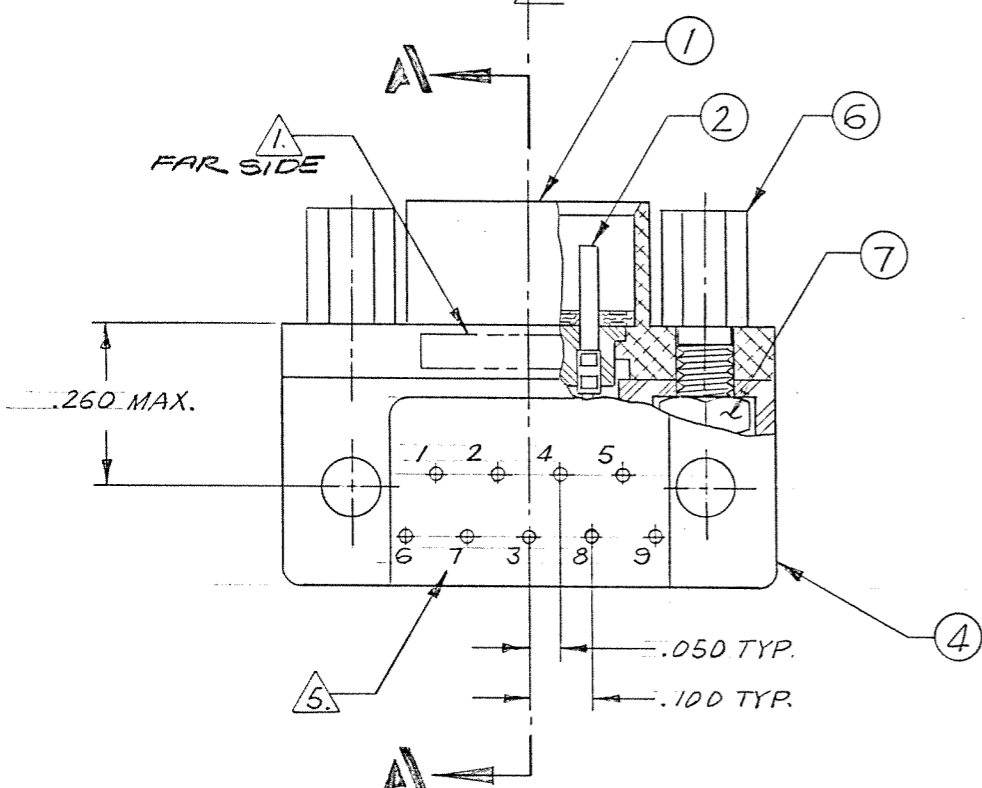
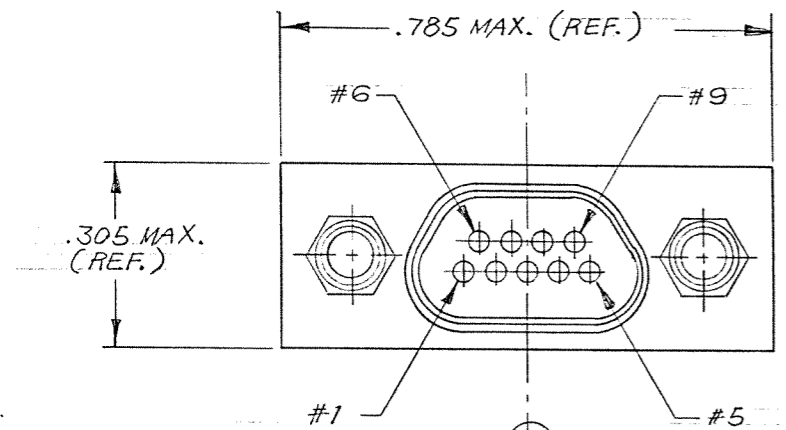


REVISIONS					
ZONE	LTR	ECN	DESCRIPTION	DATE	APPROVED
	A	28678	RELEASE FOR PRODUCTION Y.C.	4-16-84	
	B	37265	MKG. UPDATE, SEE ECN 172	8/25/97	
C-2	C	42680	IS: .134/.141 WAS: .121/.135	11-16-04	



SECTION A-A

CAUTION
 UNINSULATED WIRES USED IN THIS ASSEMBLY. MUST PASS 1000 VOLT "HI-POT" BEFORE AND AFTER POTTING.

NOTES: UNLESS OTHERWISE SPECIFIED.

- 1. MARKING: MARK OPPOSITE SIDE PER MEP 203-12
- 2. ASSEMBLE ALL ITEMS (ITEM #1 THRU #7), THEN FILL WITH EPDXY AROUND HEX NUT & T.B. BLOCK BACKPOTTING AS SHOWN. USE HYSOL #4215 & #3561.
- 3. TERMINAL WIRES TO BE SOLDER COATED .003 MAX. (PER SIDE) IN LOCATION SHOWN. SOLDER TO BE QR-S-571, TYPE Sn63, FLUX PER MIL-F-14256, TYPE A.
- 4. CRIMP LEADS INTO CONTACTS PER MEP 302-05.
- 5. TERMINAL IDENT NOS AS SHOWN (VIEWED FROM THE MOUNTING SURFACE) DO NOT ACTUALLY APPEAR ON THE PART (FOR IDENTIFICATION ONLY).

3-1532133-2

QTY REQD	CODE IDENT	PART OR IDENTIFYING NO.	NOMENCLATURE OR DESCRIPTION
PARTS LIST			
UNLESS OTHERWISE SPECIFIED DIMENSIONS ARE IN INCHES TOLERANCES ARE: FRACTIONS DECIMALS ANGLES ± .XX ± ± .XXX ± .005		CONTRACT NO.	MALCO A MICRODOT COMPANY, INC. 220 PASADENA AVE., SO. PASADENA, CALIF. 91030
MATERIAL		APPROVALS DATE	
FINISH		DRAWN YONG QIU 3/27/84	METAL SHELL 90° LO-PROFILE CONNECTOR (MIL-C-83513/) MCK-**-P-9SRT1 (WITH JACKPOST)
NEXT ASSY USED ON		CHECKED 1/05/04 2/11/04	
APPLICATION		PR. ENG 2/28/84 0-13-84	PROD. CODE 845
DO NOT SCALE DRAWING		APPD.	CODE M
		SIZE CODE IDENT NO. DRAWING NO.	
		C 98278 094-4106-7000	
		SCALE	SHEET / OF /

Компания «Океан Электроники» предлагает заключение долгосрочных отношений при поставках импортных электронных компонентов на взаимовыгодных условиях!

Наши преимущества:

- Поставка оригинальных импортных электронных компонентов напрямую с производств Америки, Европы и Азии, а так же с крупнейших складов мира;
- Широкая линейка поставок активных и пассивных импортных электронных компонентов (более 30 млн. наименований);
- Поставка сложных, дефицитных, либо снятых с производства позиций;
- Оперативные сроки поставки под заказ (от 5 рабочих дней);
- Экспресс доставка в любую точку России;
- Помощь Конструкторского Отдела и консультации квалифицированных инженеров;
- Техническая поддержка проекта, помощь в подборе аналогов, поставка прототипов;
- Поставка электронных компонентов под контролем ВП;
- Система менеджмента качества сертифицирована по Международному стандарту ISO 9001;
- При необходимости вся продукция военного и аэрокосмического назначения проходит испытания и сертификацию в лаборатории (по согласованию с заказчиком);
- Поставка специализированных компонентов военного и аэрокосмического уровня качества (Xilinx, Altera, Analog Devices, Intersil, Interpoint, Microsemi, Actel, Aeroflex, Peregrine, VPT, Syfer, Eurofarad, Texas Instruments, MS Kennedy, Miteq, Cobham, E2V, MA-COM, Hittite, Mini-Circuits, General Dynamics и др.);

Компания «Океан Электроники» является официальным дистрибьютором и эксклюзивным представителем в России одного из крупнейших производителей разъемов военного и аэрокосмического назначения «JONHON», а так же официальным дистрибьютором и эксклюзивным представителем в России производителя высокотехнологичных и надежных решений для передачи СВЧ сигналов «FORSTAR».



JONHON

«JONHON» (основан в 1970 г.)

Разъемы специального, военного и аэрокосмического назначения:

(Применяются в военной, авиационной, аэрокосмической, морской, железнодорожной, горно- и нефтедобывающей отраслях промышленности)

«FORSTAR» (основан в 1998 г.)

ВЧ соединители, коаксиальные кабели, кабельные сборки и микроволновые компоненты:

(Применяются в телекоммуникациях гражданского и специального назначения, в средствах связи, РЛС, а так же военной, авиационной и аэрокосмической отраслях промышленности).



Телефон: 8 (812) 309-75-97 (многоканальный)

Факс: 8 (812) 320-03-32

Электронная почта: ocean@oceanchips.ru

Web: <http://oceanchips.ru/>

Адрес: 198099, г. Санкт-Петербург, ул. Калинина, д. 2, корп. 4, лит. А