

83106 2 stable lever positions 831064 Part number made to order



- Double break switching
- Options for operation in stable positions
- Choice of actuators and fixing positions

Part numbers

| | Type | Function | Connections |
|----------------------|---------------------------------|----------------|-------------|
| MADE TO ORDER | 2 stable lever positions 831064 | I (changeover) | W3 |

Specifications

Electrical characteristics

| | |
|------------------------------|------|
| Rating nominal / 250 VAC (A) | 5 |
| Rating thermal / 250 VAC (A) | 17,5 |

Mechanical characteristics

| | |
|-------------------------------------|-----------------|
| Maximum operating force (N) | 0,45 |
| Min. Release force (N) | - |
| Operating position (mm) | - |
| Min. overtravel (mm) | - |
| Mechanical life (operations) | 10 ⁶ |
| Max. permitted overtravel force (N) | - |
| Maximum rest position (mm) | - |
| Differential travel (mm) | - |
| Ambient operating temperature (°C) | -40 →+85 |
| Contact gap (mm) | 0,4 x 2 |
| Weight (g) | 9 |

Additional specifications

Components

Material

- Case : polyamide UL94V2 (83 106)
- Contacts : nickel silver

Levers

- Mild steel (zinc)
- Roller : polyamide
- Adjusting screws : self-retaining
- Plates : iridescent passivated mild steel (zinc)

NB : Fixing holes for these microswitches have metal ferrules.

Principles



Dimensions (mm)

Product

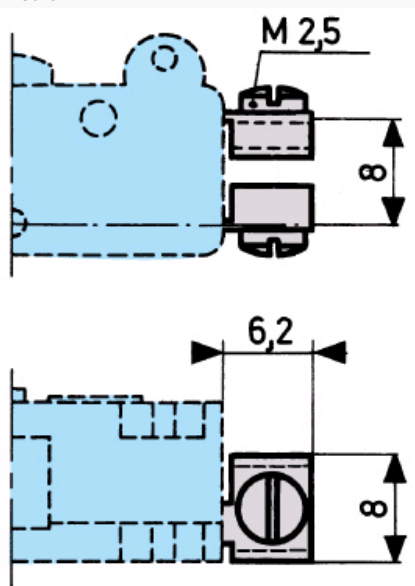
83 106 4



Dimensions (mm)

Connections

W1 screw



Dimensions (mm)

Connections

W2 solder



Dimensions (mm)

Connections

W3 for 6.35 mm clips



Dimensions (mm)

Actuators

A



Lever cross-section 1 x 6.4 mm

Dimensions (mm)
Actuators

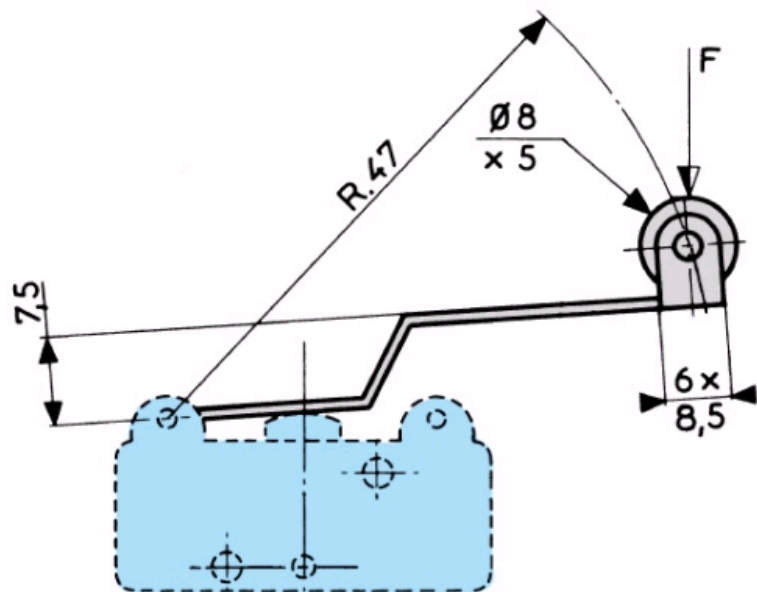
B



Lever cross-section 1 x 6.4 mm

Dimensions (mm)
Actuators

E

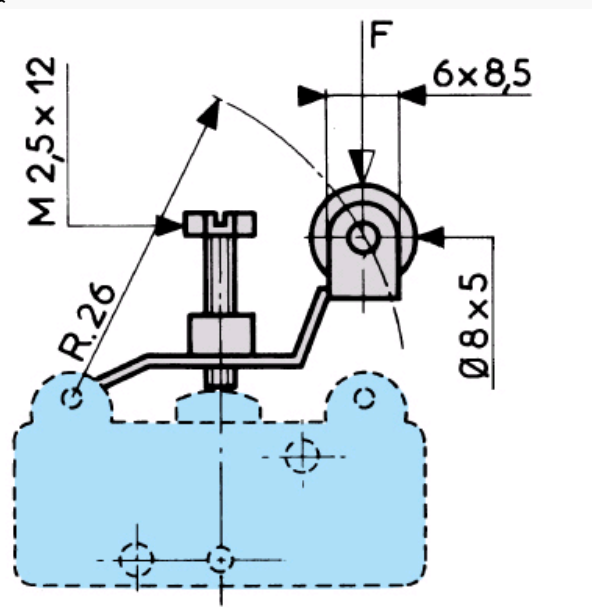


Lever cross-section 1 x 6.4 mm

Dimensions (mm)

Actuators

q



Lever cross-section 1 x 6.4 mm

Dimensions (mm)

Actuators

B9



Lever cross-section 1 x 6.4 mm

Dimensions (mm)

Actuators

V3



Lever cross-section 1 x 6.4 mm

Dimensions (mm)

Mounting accessories

Y

Side plate



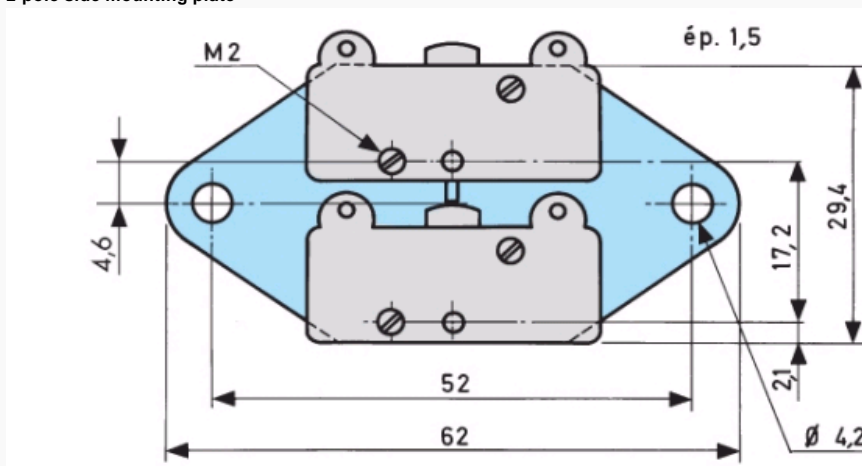
Lever cross-section 1 x 6.4 mm

Dimensions (mm)

Mounting accessories

O2

2-pole side mounting plate



Lever cross-section 1 x 6.4 mm

Dimensions (mm)

Mounting accessories

K2

2-pole vertical mounting plate



Lever cross-section 1 x 6.4 mm

Dimensions (mm)

Mounting accessories

H
Horizontal single-pole mounting plate



Unless indicated, the thickness of plates is 1.5 mm

Curves

Operating curve for types 83 106 0 / 4 / 7



| N° | Legend |
|----|-----------------------|
| 1 | Number of cycles |
| 2 | Resistive circuit |
| 3 | Inductive circuit |
| 4 | Mechanical life limit |
| 5 | Current in Amps |

Connections

Actuators and fixing positions

| Actuators and fixing positions | | | | | | |
|--------------------------------|------------------------|---------------------|---------------------|----------------------|---------------------|---------------------|
| Actuators | A R49 | B R47 | E R47 | Q | V3 R15.5 | B9 |
| | | | | | | |
| Operating force - max. | N 1.2 | 1.2 | 1.2 | 2.8 | 4 | 4 |
| Release force - min. | N 0.25 | 0.25 | 0.2 | 0.45 | 0.8 | 1 |
| Pre-travel - max. | mm 6.2 | 6.2 | 6.2 | 3.2 | 1.45 | 1.5 |
| Differential travel | mm 2.1 ^{+0.3} | 2.1 ^{+0.3} | 2.1 ^{+0.3} | 1.05 ^{+0.4} | 0.5 ^{+0.2} | 0.5 ^{+0.2} |
| Total travel max. | mm 7.5 | 8.4 | 7.5 | 4.5 | 1.9 | 1.9 |

Except where otherwise indicated, the flat and roller levers are mounted as shown in the dimensional drawings (mounted on the left).

Mounting accessories

| Y Side plate | H Horizontal single-pole mounting plate | O2 2-pole side mounting plate | K2 2-pole vertical mounting plate |
|--------------|---|-------------------------------|-----------------------------------|
| | | | |

Other information**Mounting - Operation**

See basic technical concepts

Product adaptations

- Special levers
- Reinforced spring
- Special contacts
- Approvals : UL - cUL

Компания «Океан Электроники» предлагает заключение долгосрочных отношений при поставках импортных электронных компонентов на взаимовыгодных условиях!

Наши преимущества:

- Поставка оригинальных импортных электронных компонентов напрямую с производств Америки, Европы и Азии, а так же с крупнейших складов мира;
- Широкая линейка поставок активных и пассивных импортных электронных компонентов (более 30 млн. наименований);
- Поставка сложных, дефицитных, либо снятых с производства позиций;
- Оперативные сроки поставки под заказ (от 5 рабочих дней);
- Экспресс доставка в любую точку России;
- Помощь Конструкторского Отдела и консультации квалифицированных инженеров;
- Техническая поддержка проекта, помощь в подборе аналогов, поставка прототипов;
- Поставка электронных компонентов под контролем ВП;
- Система менеджмента качества сертифицирована по Международному стандарту ISO 9001;
- При необходимости вся продукция военного и аэрокосмического назначения проходит испытания и сертификацию в лаборатории (по согласованию с заказчиком);
- Поставка специализированных компонентов военного и аэрокосмического уровня качества (Xilinx, Altera, Analog Devices, Intersil, Interpoint, Microsemi, Actel, Aeroflex, Peregrine, VPT, Syfer, Eurofarad, Texas Instruments, MS Kennedy, Miteq, Cobham, E2V, MA-COM, Hittite, Mini-Circuits, General Dynamics и др.);

Компания «Океан Электроники» является официальным дистрибьютором и эксклюзивным представителем в России одного из крупнейших производителей разъемов военного и аэрокосмического назначения «**JONHON**», а так же официальным дистрибьютором и эксклюзивным представителем в России производителя высокотехнологичных и надежных решений для передачи СВЧ сигналов «**FORSTAR**».



JONHON

«**JONHON**» (основан в 1970 г.)

Разъемы специального, военного и аэрокосмического назначения:

(Применяются в военной, авиационной, аэрокосмической, морской, железнодорожной, горно- и нефтедобывающей отраслях промышленности)

«**FORSTAR**» (основан в 1998 г.)

ВЧ соединители, коаксиальные кабели,
кабельные сборки и микроволновые компоненты:

(Применяются в телекоммуникациях гражданского и специального назначения, в средствах связи, РЛС, а так же военной, авиационной и аэрокосмической отраслях промышленности).



Телефон: 8 (812) 309-75-97 (многоканальный)

Факс: 8 (812) 320-03-32

Электронная почта: ocean@oceanchips.ru

Web: <http://oceanchips.ru/>

Адрес: 198099, г. Санкт-Петербург, ул. Калинина, д. 2, корп. 4, лит. А