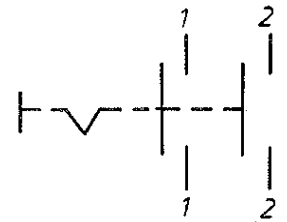
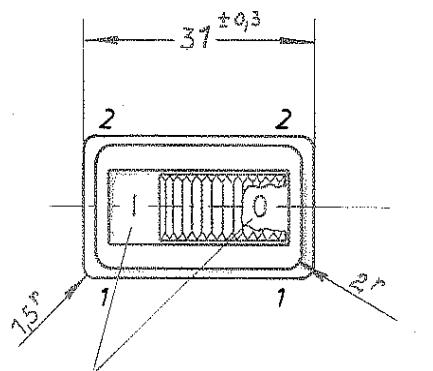
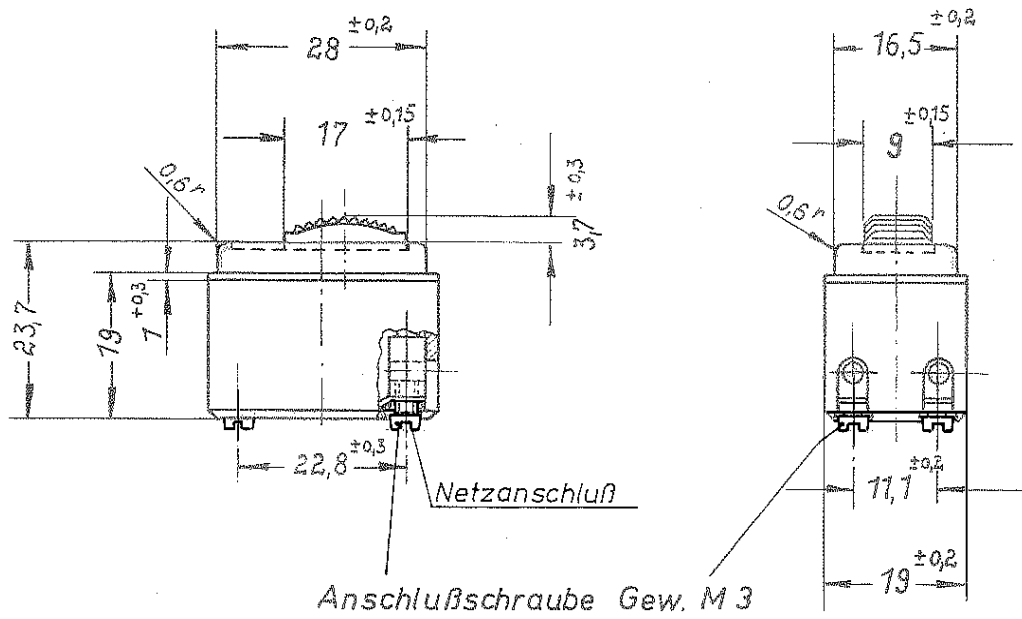




Schaltweg des Schiebers 6,5 mm



Symbole rot ausgelegt


Aufschrift:

Ausschalter 2 - polig

 **MARQUARDT**
 0045.1402
 4(4)A 250 V ~
 4 A 250 V DC
 5E4
 05

Herstelljahr/-woche
nach DIN EN 60062

Schalter ist für Geräte der
Klasse II geeignet

		Freimaßtoleranzen					
h	31299	220301	Klam	± 0,5			
g	29.020	42.00	St				
f	18.491	11.3.88	St	1969	Tag	Name	Maßstab 1:1
e	15.071	7.4.88	St	Bearb.	7.1.	Volz	
d	10.356	11.3.75	1/2	Gepr.			
c	10.155	5.12.75	1/2	Norm.	07.7.77	St. P.	
Ⓟ	9597	15.175	Ws.				
Ⓠ	8429	4.4.73	St.	MARQUARDT 		0045.1402	
Ausgabe	Änderung	Tag	Name	Marquardt GmbH, D-7201 Rietheim-Weilheim		Ersatz für	

Für diese Zeichnung gelten die Bestimmungen über den Schutz für Urheberrecht

Компания «Океан Электроники» предлагает заключение долгосрочных отношений при поставках импортных электронных компонентов на взаимовыгодных условиях!

Наши преимущества:

- Поставка оригинальных импортных электронных компонентов напрямую с производств Америки, Европы и Азии, а так же с крупнейших складов мира;
- Широкая линейка поставок активных и пассивных импортных электронных компонентов (более 30 млн. наименований);
- Поставка сложных, дефицитных, либо снятых с производства позиций;
- Оперативные сроки поставки под заказ (от 5 рабочих дней);
- Экспресс доставка в любую точку России;
- Помощь Конструкторского Отдела и консультации квалифицированных инженеров;
- Техническая поддержка проекта, помощь в подборе аналогов, поставка прототипов;
- Поставка электронных компонентов под контролем ВП;
- Система менеджмента качества сертифицирована по Международному стандарту ISO 9001;
- При необходимости вся продукция военного и аэрокосмического назначения проходит испытания и сертификацию в лаборатории (по согласованию с заказчиком);
- Поставка специализированных компонентов военного и аэрокосмического уровня качества (Xilinx, Altera, Analog Devices, Intersil, Interpoint, Microsemi, Actel, Aeroflex, Peregrine, VPT, Syfer, Eurofarad, Texas Instruments, MS Kennedy, Miteq, Cobham, E2V, MA-COM, Hittite, Mini-Circuits, General Dynamics и др.);

Компания «Океан Электроники» является официальным дистрибьютором и эксклюзивным представителем в России одного из крупнейших производителей разъемов военного и аэрокосмического назначения «JONHON», а так же официальным дистрибьютором и эксклюзивным представителем в России производителя высокотехнологичных и надежных решений для передачи СВЧ сигналов «FORSTAR».



JONHON

«JONHON» (основан в 1970 г.)

Разъемы специального, военного и аэрокосмического назначения:

(Применяются в военной, авиационной, аэрокосмической, морской, железнодорожной, горно- и нефтедобывающей отраслях промышленности)

«FORSTAR» (основан в 1998 г.)

ВЧ соединители, коаксиальные кабели,
кабельные сборки и микроволновые компоненты:

(Применяются в телекоммуникациях гражданского и специального назначения, в средствах связи, РЛС, а так же военной, авиационной и аэрокосмической отраслях промышленности).



Телефон: 8 (812) 309-75-97 (многоканальный)

Факс: 8 (812) 320-03-32

Электронная почта: ocean@oceanchips.ru

Web: <http://oceanchips.ru/>

Адрес: 198099, г. Санкт-Петербург, ул. Калинина, д. 2, корп. 4, лит. А