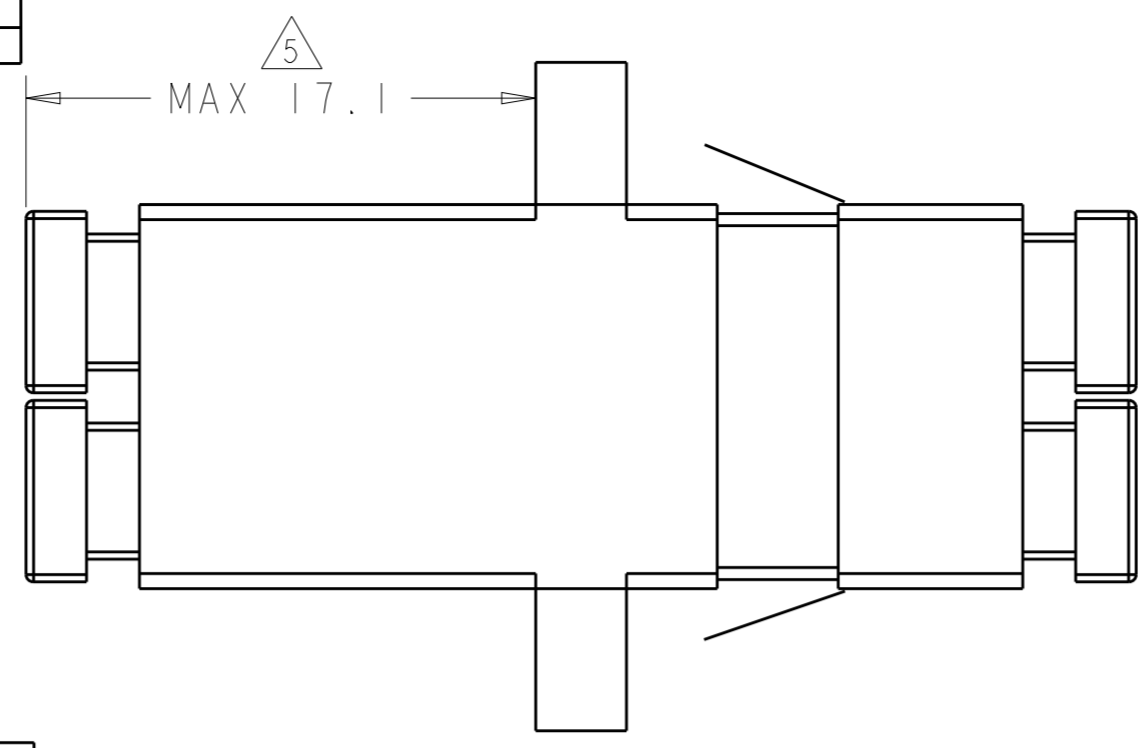


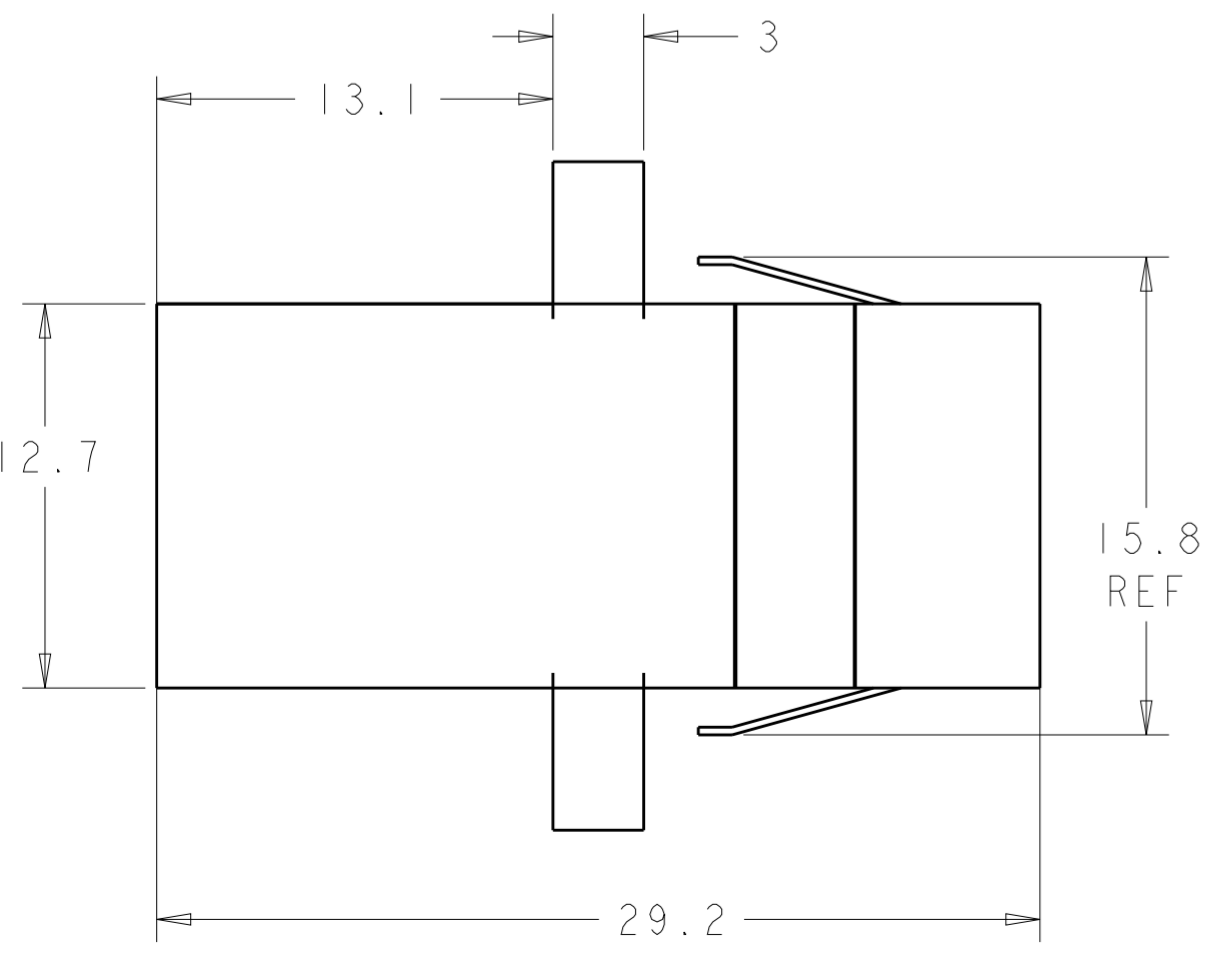
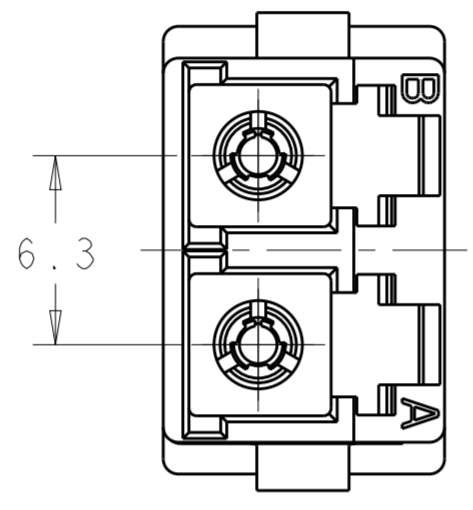
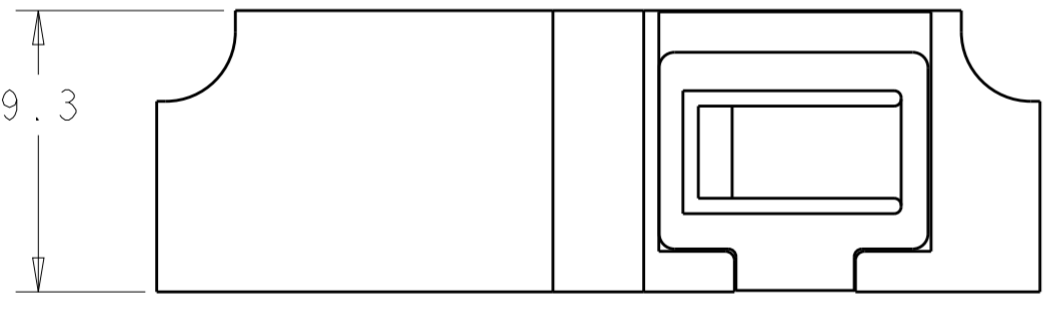
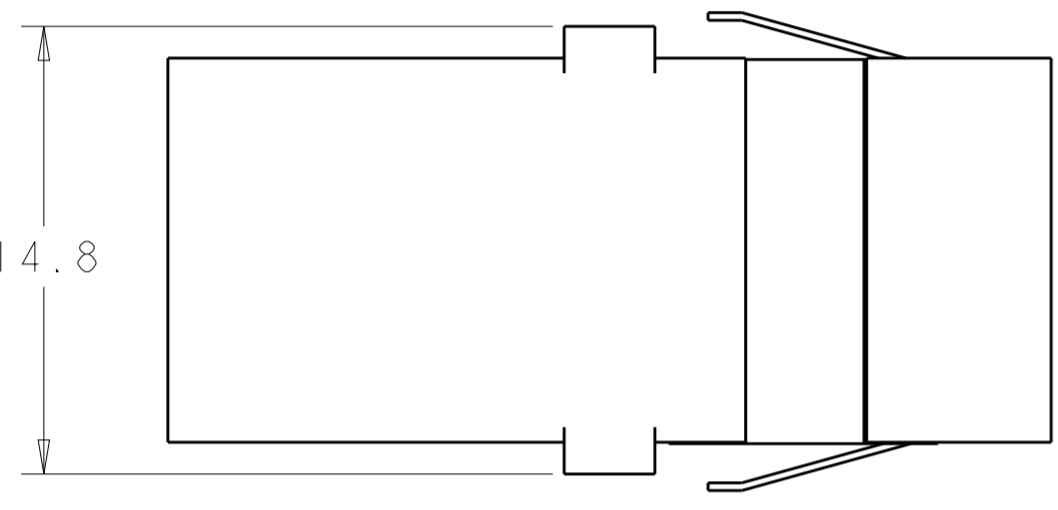
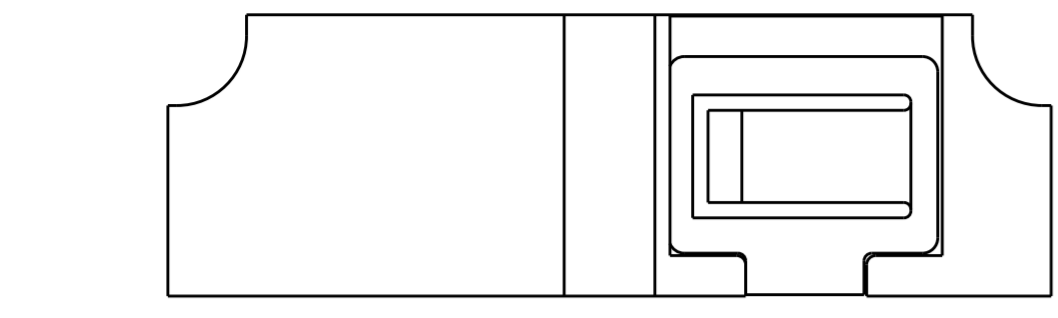
THIS DRAWING IS UNPUBLISHED. RELEASED FOR PUBLICATION
 © COPYRIGHT - ALL RIGHTS RESERVED.

| LOC | | DIST | | REVISIONS | | | |
|-----|-----|-------------|-----------------------------|-----------|------|----|--|
| P | LTR | DESCRIPTION | DATE | DWN | APVD | | |
| HG | - | F1 | REVISE PER ECR-10-005865 | 26MAR2010 | IL | CT | |
| | | F2 | REVISE PER ECR-10-024519 | 06MAY2011 | LL | CT | |
| | | F3 | ADD NEW DASH 2-6 | 15MAY2013 | SW | RZ | |
| | | F4 | ADD LENGTH WITH CAP FOR 2-6 | 19JUN2013 | SW | RZ | |



1 MATERIAL:
 HOUSING: THERMOPLASTIC, UL 94-V0
 PROTECTIVE PLUGS: THERMOPLASTIC ELASTOMER
 ALIGNMENT SLEEVES: SEE TABLE
 RETENTION CLIP: SST

- 2. DUPLEX PROTECTIVE PLUGS ARE SUPPLIED, NOT SHOWN.
- 3. RETENTION CLIP IS NOT INCLUDED.
- 4. ADAPTER HAS A LOGO.
- 5. THE DIMENSION IS ONLY FOR 2-6457567-6.



| 5 | 3 | SLEEVE MAT'L | HOUSING COLOR | DESCRIPTION | PART NUMBER |
|---|---|--------------|---------------|-------------|-------------|
| 4 | 3 | CERAMIC | BLUE | FLANGED | 2-6457567-6 |
| 4 | 3 | CERAMIC | BEIGE | FLANGED | 2-6457567-5 |
| 4 | 3 | CERAMIC | BLUE | FLANGED | 2-6457567-4 |
| 4 | 3 | CERAMIC | BEIGE | FLANGELESS | 2-6457567-3 |
| 4 | 3 | CERAMIC | BLUE | FLANGELESS | 2-6457567-2 |
| | | METAL | BLACK | FLANGED | 2-6457567-1 |
| | | METAL | AQUA | FLANGED | 2-6457567-0 |
| | | METAL | BLACK | FLANGELESS | 1-6457567-9 |
| | | METAL | AQUA | FLANGELESS | 1-6457567-8 |
| | | CERAMIC | BLACK | FLANGED | 1-6457567-7 |
| | | CERAMIC | AQUA | FLANGED | 1-6457567-6 |
| | | CERAMIC | BLACK | FLANGELESS | 1-6457567-5 |
| | | CERAMIC | AQUA | FLANGELESS | 1-6457567-4 |
| | | METAL | BLUE | FLANGED | 1-6457567-3 |
| 3 | 3 | CERAMIC | BLUE | FLANGELESS | 1-6457567-2 |
| 3 | 3 | CERAMIC | BEIGE | FLANGELESS | 1-6457567-1 |
| 3 | 3 | CERAMIC | BLUE | FLANGED | 1-6457567-0 |
| 3 | 3 | CERAMIC | BEIGE | FLANGED | 6457567-9 |
| | | METAL | BEIGE | FLANGED | 6457567-8 |
| | | METAL | BEIGE | FLANGELESS | 6457567-7 |
| | | CERAMIC | GREEN | FLANGED | 6457567-6 |
| | | CERAMIC | BEIGE | FLANGED | 6457567-5 |
| | | CERAMIC | BLUE | FLANGED | 6457567-4 |
| | | CERAMIC | GREEN | FLANGELESS | 6457567-3 |
| | | CERAMIC | BEIGE | FLANGELESS | 6457567-2 |
| | | CERAMIC | BLUE | FLANGELESS | 6457567-1 |

SUPERSEDED BY:
2125019-2

SUPERSEDED BY:
2125019-1

THIS DRAWING IS A CONTROLLED DOCUMENT.

DWN: E. HOPKINS 03JUN2005
 CHK: D. ROHDE 03JUN2005
 APVD: S. BUCHTER 03JUN2005

TE Connectivity

NAME: ADAPTER, DUPLEX LC, SR-SR, SC ENVELOPE

SIZE: A2 CAGE CODE: DRAWING NO: C-6457567 RESTRICTED TO: -

MATERIAL: - DIMENSIONS: mm TOLERANCES UNLESS OTHERWISE SPECIFIED: 0 PLC ±0.1 1 PLC ±0.1 2 PLC ±0.1 3 PLC ± 4 PLC ± ANGLES ± FINISH ±

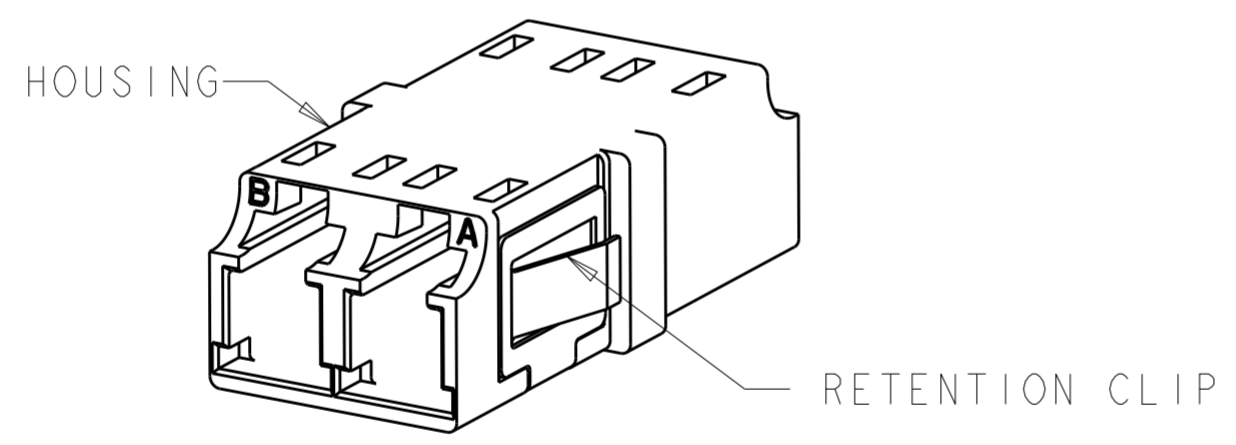
CUSTOMER DRAWING SCALE: 4:1 SHEET 1 OF 2 REV F4

THIS DRAWING IS UNPUBLISHED. RELEASED FOR PUBLICATION
 © COPYRIGHT - ALL RIGHTS RESERVED.

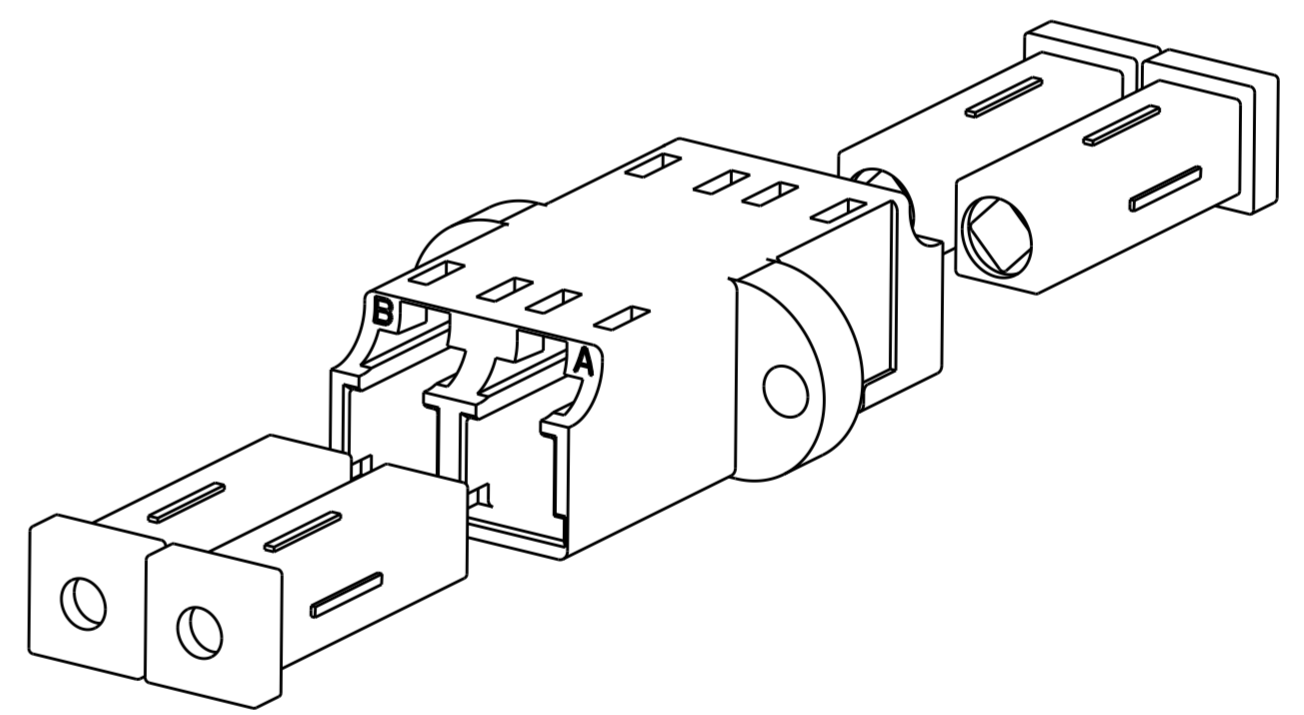
| LOC | | DIST | | REVISIONS | | | |
|-----|-----|-------------|------|-----------|------|--|--|
| P | LTR | DESCRIPTION | DATE | DWN | APVD | | |
| - | - | SEE SHEET 1 | - | - | - | | |
| | | | | | | | |
| | | | | | | | |



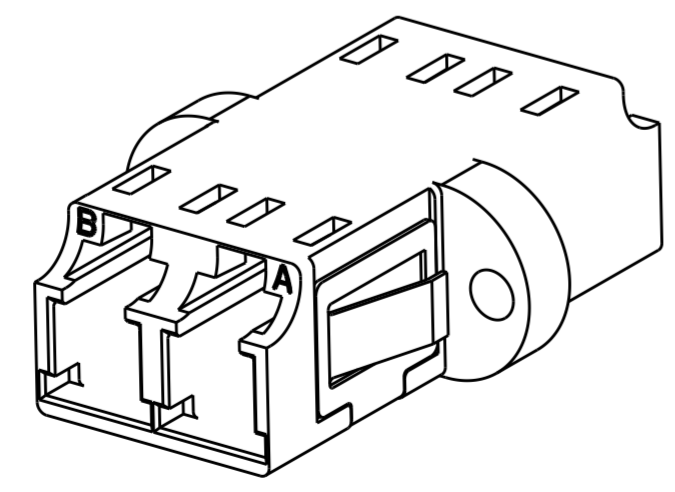
2-6457567-6 IS SHOWN
SCALE 3:1



FLANGELESS
SCALE 3:1



2-6457567-6 EXPLODE VIEW IS SHOWN
SCALE 3:1



FLANGED
SCALE 3:1

| | | | | |
|--|--|-----------------------------------|---|------------------------|
| THIS DRAWING IS A CONTROLLED DOCUMENT. | | DWN E. HOPKINS 03 JUN 2005 | TE Connectivity | |
| DIMENSIONS: mm | | CHK D. ROHDE 03 JUN 2005 | | |
| TOLERANCES UNLESS OTHERWISE SPECIFIED: | | APVD S. BUCHTER 03 JUN 2005 | NAME ADAPTER, DUPLEX LC, SR-SR, SC ENVELOPE | |
| 0 PLC ±0.1 1 PLC ±0.1 2 PLC ±0.1 3 PLC ± 4 PLC ± | | PRODUCT SPEC | SIZE A2 | CAGE CODE C-6457567 |
| ANGLES ± FINISH - | | APPLICATION SPEC | DRAWING NO C-6457567 | RESTRICTED TO |
| MATERIAL - | | WEIGHT - | SCALE 4:1 SHEET 2 OF 2 REV F3 | |
| | | CUSTOMER DRAWING | | |

Компания «Океан Электроники» предлагает заключение долгосрочных отношений при поставках импортных электронных компонентов на взаимовыгодных условиях!

Наши преимущества:

- Поставка оригинальных импортных электронных компонентов напрямую с производств Америки, Европы и Азии, а так же с крупнейших складов мира;
- Широкая линейка поставок активных и пассивных импортных электронных компонентов (более 30 млн. наименований);
- Поставка сложных, дефицитных, либо снятых с производства позиций;
- Оперативные сроки поставки под заказ (от 5 рабочих дней);
- Экспресс доставка в любую точку России;
- Помощь Конструкторского Отдела и консультации квалифицированных инженеров;
- Техническая поддержка проекта, помощь в подборе аналогов, поставка прототипов;
- Поставка электронных компонентов под контролем ВП;
- Система менеджмента качества сертифицирована по Международному стандарту ISO 9001;
- При необходимости вся продукция военного и аэрокосмического назначения проходит испытания и сертификацию в лаборатории (по согласованию с заказчиком);
- Поставка специализированных компонентов военного и аэрокосмического уровня качества (Xilinx, Altera, Analog Devices, Intersil, Interpoint, Microsemi, Actel, Aeroflex, Peregrine, VPT, Syfer, Eurofarad, Texas Instruments, MS Kennedy, Miteq, Cobham, E2V, MA-COM, Hittite, Mini-Circuits, General Dynamics и др.);

Компания «Океан Электроники» является официальным дистрибьютором и эксклюзивным представителем в России одного из крупнейших производителей разъемов военного и аэрокосмического назначения «JONHON», а так же официальным дистрибьютором и эксклюзивным представителем в России производителя высокотехнологичных и надежных решений для передачи СВЧ сигналов «FORSTAR».



JONHON

«JONHON» (основан в 1970 г.)

Разъемы специального, военного и аэрокосмического назначения:

(Применяются в военной, авиационной, аэрокосмической, морской, железнодорожной, горно- и нефтедобывающей отраслях промышленности)

«FORSTAR» (основан в 1998 г.)

ВЧ соединители, коаксиальные кабели,
кабельные сборки и микроволновые компоненты:

(Применяются в телекоммуникациях гражданского и специального назначения, в средствах связи, РЛС, а так же военной, авиационной и аэрокосмической отраслях промышленности).



Телефон: 8 (812) 309-75-97 (многоканальный)

Факс: 8 (812) 320-03-32

Электронная почта: ocean@oceanchips.ru

Web: <http://oceanchips.ru/>

Адрес: 198099, г. Санкт-Петербург, ул. Калинина, д. 2, корп. 4, лит. А