

| REV. | DATE | DCN NO. | 変更内容 DESCRIPTION | 製図 DR. | 担当 CHK. | 査閲 APPD. | 承認 APPD. |
|------|-------------|---------|-----------------------------|-----------|------------|-------------|--------------|
| 9 | 15.Feb.2005 | 056722 | ADDED LOT NUMBER RE-DRAW | | K.IINOUE | | O.Hashiguchi |

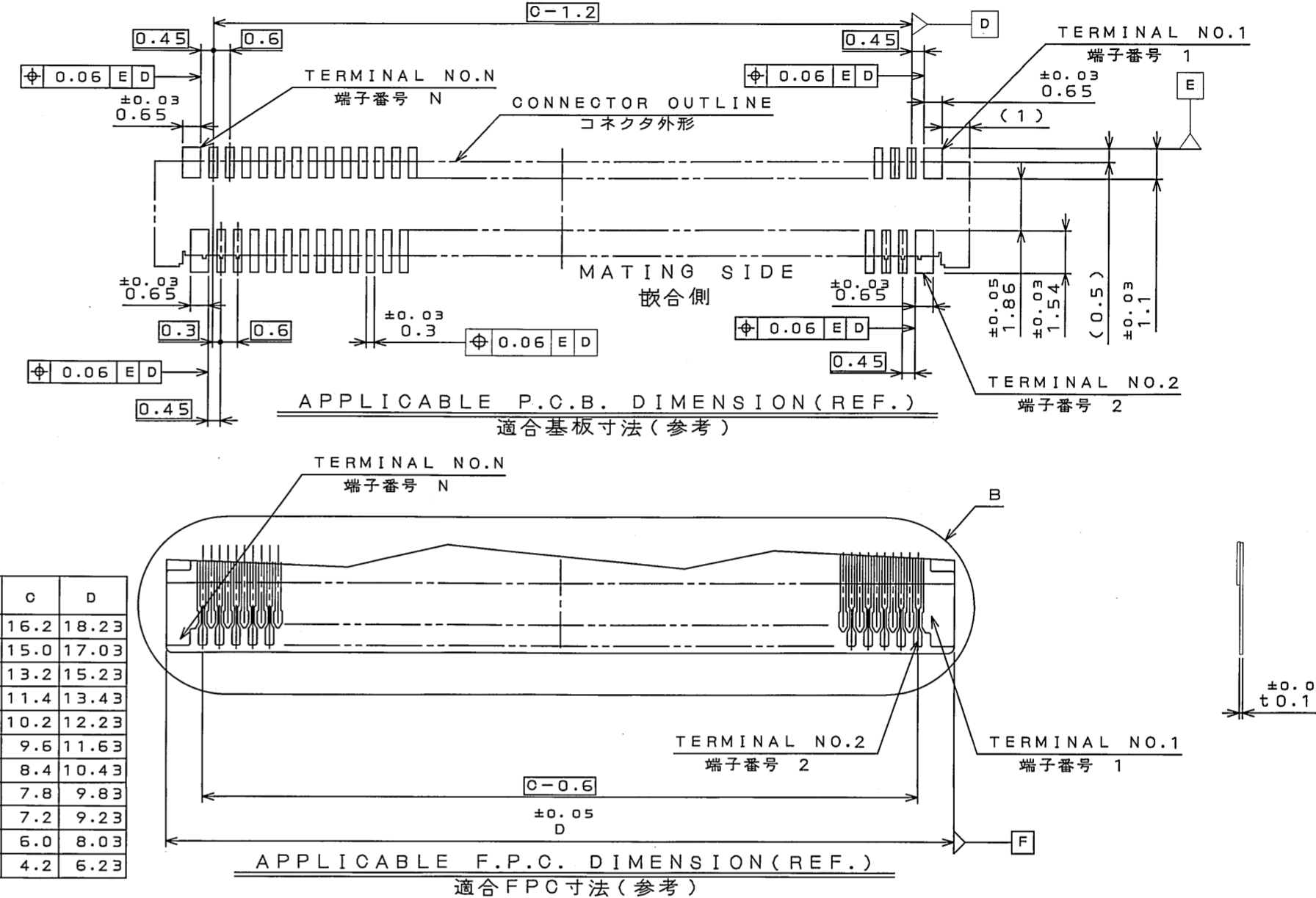
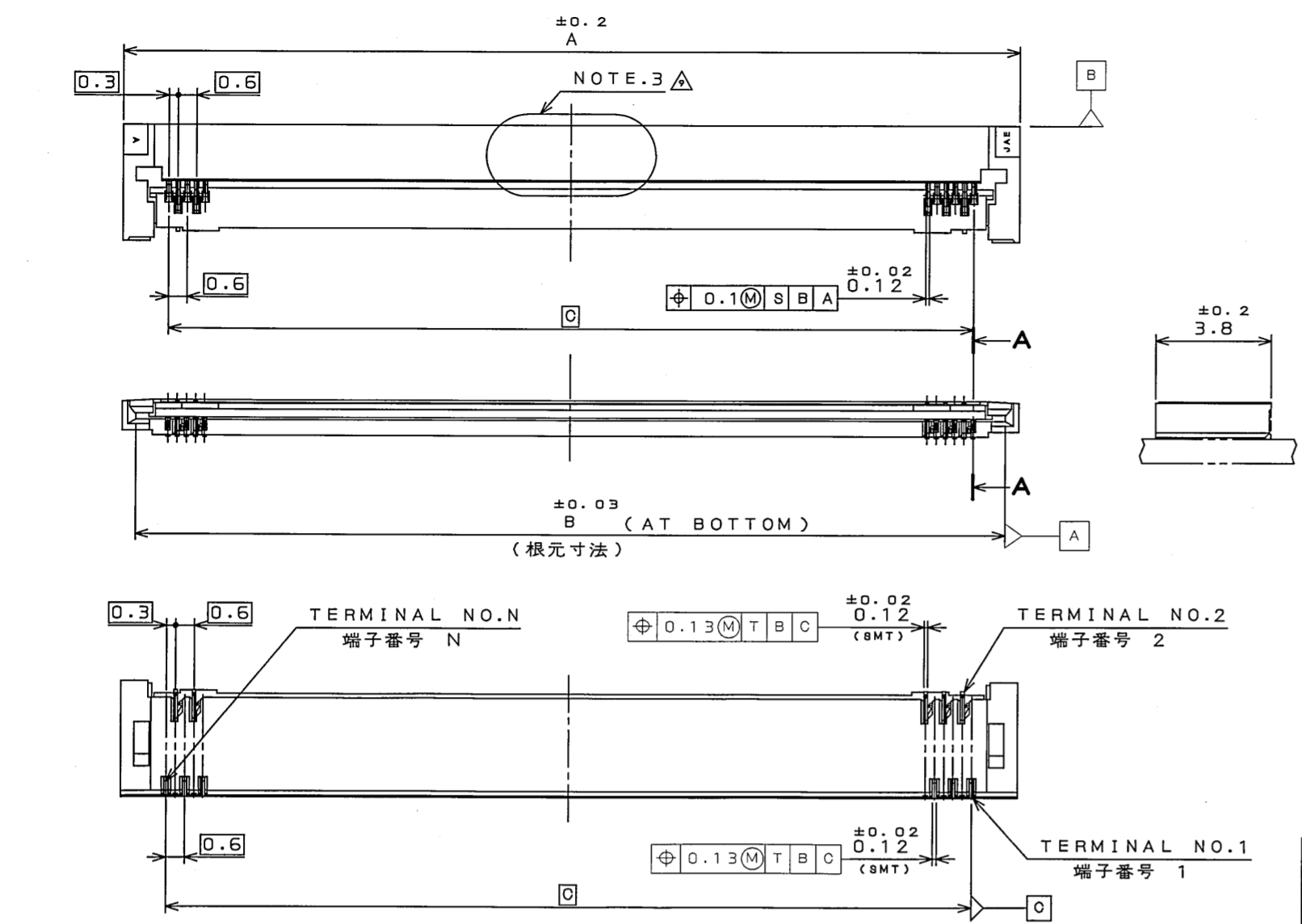
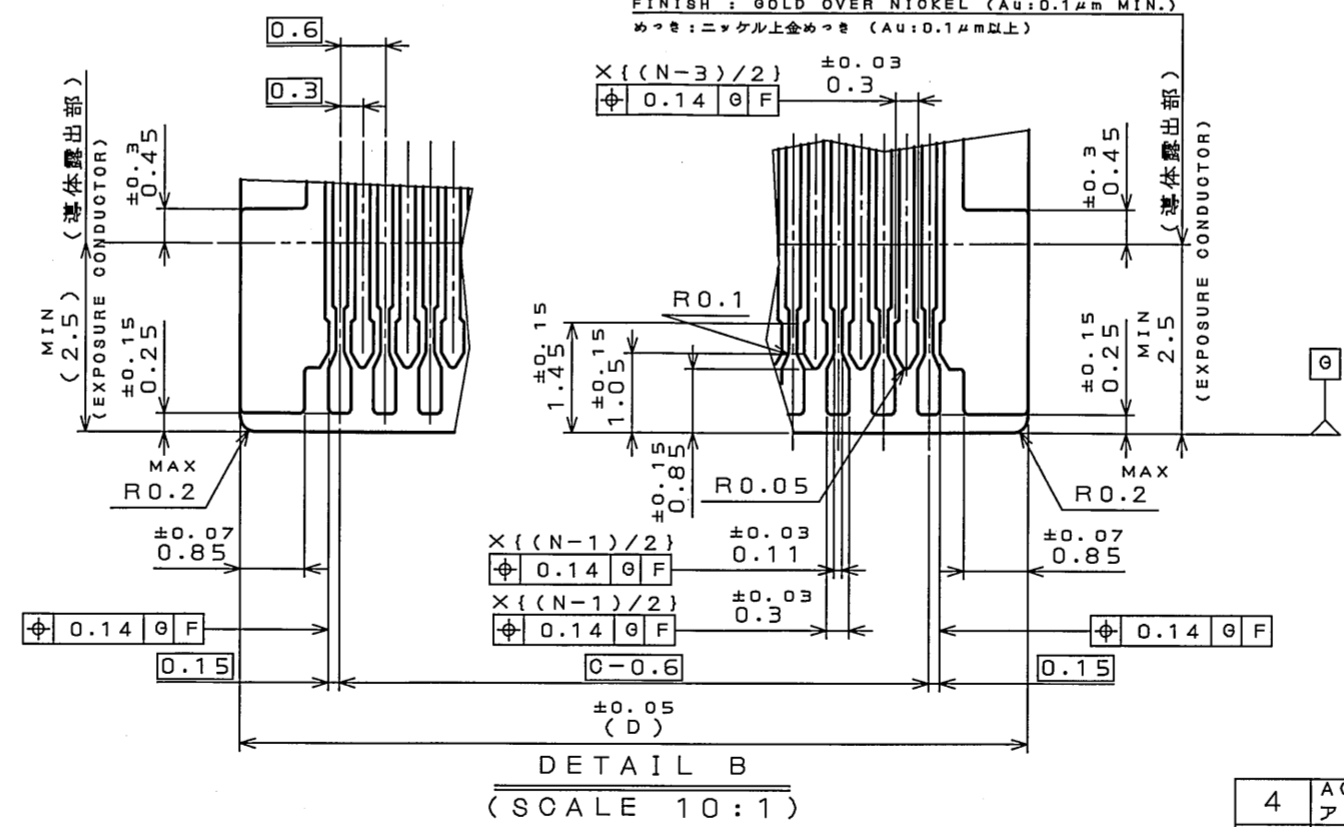
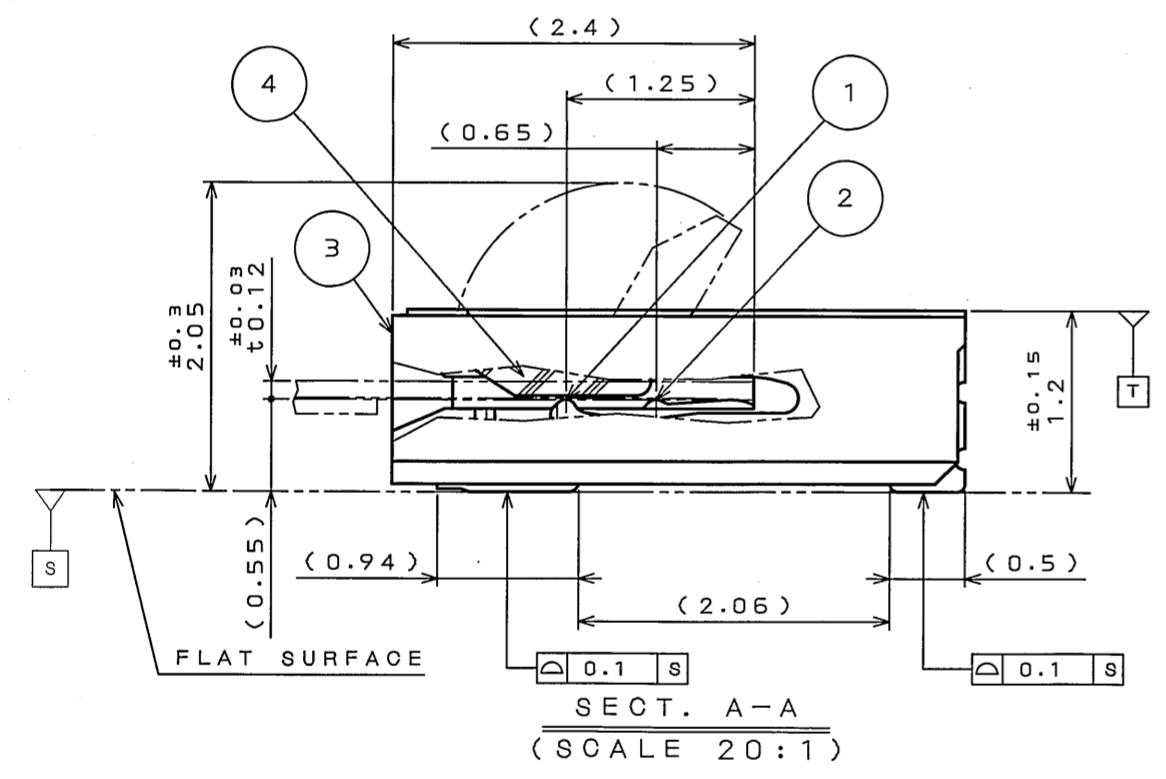


TABLE 1

| PRODUCT NO. | A | B | C | D |
|-------------|------|-------|------|-------|
| FF0255881 | 19.2 | 18.31 | 16.2 | 18.23 |
| FF0251881 | 18.0 | 17.11 | 15.0 | 17.03 |
| FF0245881 | 16.2 | 15.31 | 13.2 | 15.23 |
| FF0239881 | 14.4 | 13.51 | 11.4 | 13.43 |
| FF0235881 | 13.2 | 12.31 | 10.2 | 12.23 |
| FF0233881 | 12.6 | 11.71 | 9.6 | 11.63 |
| FF0229881 | 11.4 | 10.51 | 8.4 | 10.43 |
| FF0227881 | 10.8 | 9.91 | 7.8 | 9.83 |
| FF0225881 | 10.2 | 9.31 | 7.2 | 9.23 |
| FF0221881 | 9.0 | 8.11 | 6.0 | 8.03 |
| FF0215881 | 7.2 | 6.31 | 4.2 | 6.23 |



NOTE 1. REFER TO THE DRAWING SJ036196 FOR EVEN NUMBER OF CONTACTS.
 NOTE 2. FPC COMPOSITION (RECOMMENDED) REFER TO TABLE2
 NOTE 3. LOT NUMBER IS MARKED ON THE TOP CENTER PORTION OF THE CONNECTOR.

注1. 偶数芯数のコネクタ寸法は SJ036196 参照。
 注2. FPC構成(推奨) TABLE2 参照。
 注3. ロット番号がコネクタ上面中央部に表記される。

DESIGNATION
命名法
FF02**SS1

CONTACT FINISH
(1:GOLD OVER NICKEL(AU:0.1μm MIN))
コネクタめっき仕様 (1:ニッケル上金めっき(AU:0.1μm以上))

MODIFICATION S:NICKEL BARRIER
モディファイ ニッケルバリア

CONNECTOR FORM (S:SOCKET)
コネクタ形状 (S:ソケット)

NO. OF CONTACTS (N) (NOTE 1)
芯数 (N) (注1)

SERIES
シリーズ

TABLE 2

| COMPOSITION | THICKNESS (EXAMPLE) | NOTE |
|---------------------------|--------------------------------|------------|
| GOLD PLATING 金めっき | ELECTROLYSIS PLATING 電解めっき | 0.3~0.6 μm |
| NICKEL PLATING ニッケルめっき | ELECTROLYSIS PLATING 電解めっき | 3~9 μm |
| COPPER 銅箔 | ROLLED MATERIAL 圧延銅 | 18 μm |
| ADHESIVE 接着剤 | THERMOSETTING ADHESIVE 熱硬化性 | 13 μm |
| BASE FILM ベースフィルム | POLYIMIDE | 25 μm |
| ADHESIVE 接着剤 | THERMOSETTING ADHESIVE 熱硬化性 | 15 μm |
| REINFORCE PLATE 補強板 | POLYIMIDE | 12.5 μm |

| NO. | DESCRIPTION | QTY. | MATERIAL | 仕上 FINISH | 備考 REMARKS |
|-----|------------------------------|------------|---------------------|--|-----------------------------|
| 4 | ACTUATOR アクチュエータ | 1 | PPS | | COLOR:BLACK/色相:黒 UL94V-0 |
| 3 | BASE INSULATOR ベースインシュレータ | 1 | LCP | | COLOR:WHITE/色相:白 UL94V-0 |
| 2 | CONTACT 2 コンタクト 2 | (N-1) 2 | COPPER ALLOY 銅合金 | PARTIAL GOLD OVER NICKEL(AU:0.1μm MIN.) ニッケル上金めっき(AU:0.1μm以上) | |
| 1 | CONTACT 1 コンタクト 1 | (N+1) 2 | COPPER ALLOY 銅合金 | PARTIAL GOLD OVER NICKEL(AU:0.1μm MIN.) ニッケル上金めっき(AU:0.1μm以上) | |

仕様書(SPECIFICATION) JAOS-1627
JAHL-1627

第1版(ORIGINAL DATE) 1.Aug.2001

製図 DR. K.IINOUE

担当 CHK. O.HASHIGUCHI

承認 APPD. O.HASHIGUCHI

質量(MASS) 重量

図面番号(DRAWING NO.) SJ036197

版数(REV.) 9

Компания «Океан Электроники» предлагает заключение долгосрочных отношений при поставках импортных электронных компонентов на взаимовыгодных условиях!

Наши преимущества:

- Поставка оригинальных импортных электронных компонентов напрямую с производств Америки, Европы и Азии, а так же с крупнейших складов мира;
- Широкая линейка поставок активных и пассивных импортных электронных компонентов (более 30 млн. наименований);
- Поставка сложных, дефицитных, либо снятых с производства позиций;
- Оперативные сроки поставки под заказ (от 5 рабочих дней);
- Экспресс доставка в любую точку России;
- Помощь Конструкторского Отдела и консультации квалифицированных инженеров;
- Техническая поддержка проекта, помощь в подборе аналогов, поставка прототипов;
- Поставка электронных компонентов под контролем ВП;
- Система менеджмента качества сертифицирована по Международному стандарту ISO 9001;
- При необходимости вся продукция военного и аэрокосмического назначения проходит испытания и сертификацию в лаборатории (по согласованию с заказчиком);
- Поставка специализированных компонентов военного и аэрокосмического уровня качества (Xilinx, Altera, Analog Devices, Intersil, Interpoint, Microsemi, Actel, Aeroflex, Peregrine, VPT, Syfer, Eurofarad, Texas Instruments, MS Kennedy, Miteq, Cobham, E2V, MA-COM, Hittite, Mini-Circuits, General Dynamics и др.);

Компания «Океан Электроники» является официальным дистрибьютором и эксклюзивным представителем в России одного из крупнейших производителей разъемов военного и аэрокосмического назначения «JONHON», а так же официальным дистрибьютором и эксклюзивным представителем в России производителя высокотехнологичных и надежных решений для передачи СВЧ сигналов «FORSTAR».



JONHON

«JONHON» (основан в 1970 г.)

Разъемы специального, военного и аэрокосмического назначения:

(Применяются в военной, авиационной, аэрокосмической, морской, железнодорожной, горно- и нефтедобывающей отраслях промышленности)

«FORSTAR» (основан в 1998 г.)

ВЧ соединители, коаксиальные кабели,
кабельные сборки и микроволновые компоненты:

(Применяются в телекоммуникациях гражданского и специального назначения, в средствах связи, РЛС, а так же военной, авиационной и аэрокосмической отраслях промышленности).



Телефон: 8 (812) 309-75-97 (многоканальный)

Факс: 8 (812) 320-03-32

Электронная почта: ocean@oceanchips.ru

Web: <http://oceanchips.ru/>

Адрес: 198099, г. Санкт-Петербург, ул. Калинина, д. 2, корп. 4, лит. А