

版数 REV.	年月日 DATE	DCN NO.	変更内容 DESCRIPTION	製図 DR.	担当 CHK.	査閲 APPD.	承認 APPD.
9	15.Feb.2005	056722	ADDED LOT NUMBER RE-DRAW		K.INOUE		O.Hashiguchi

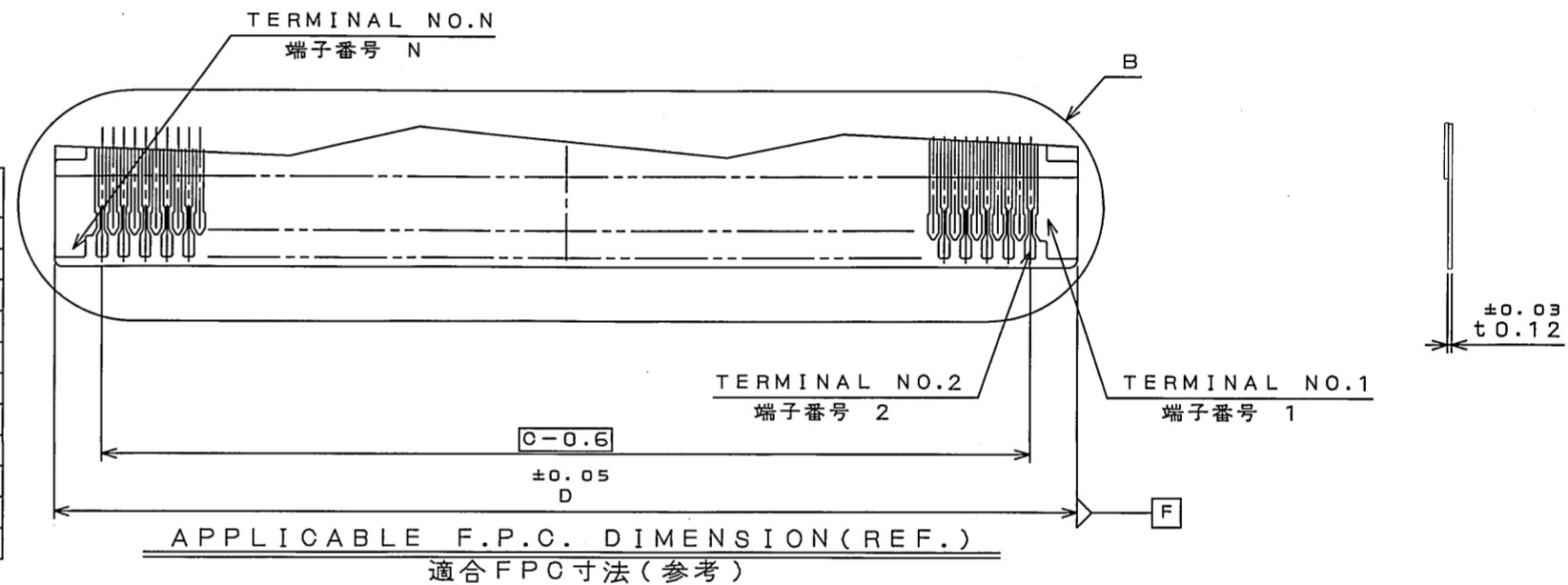
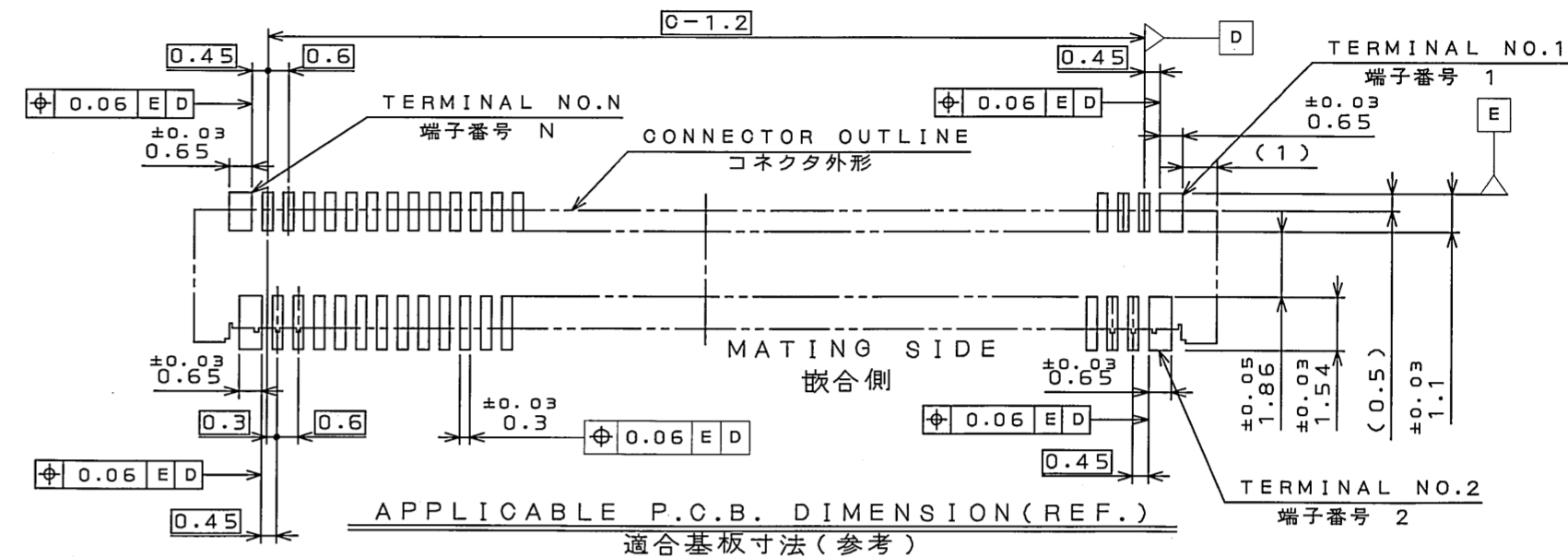
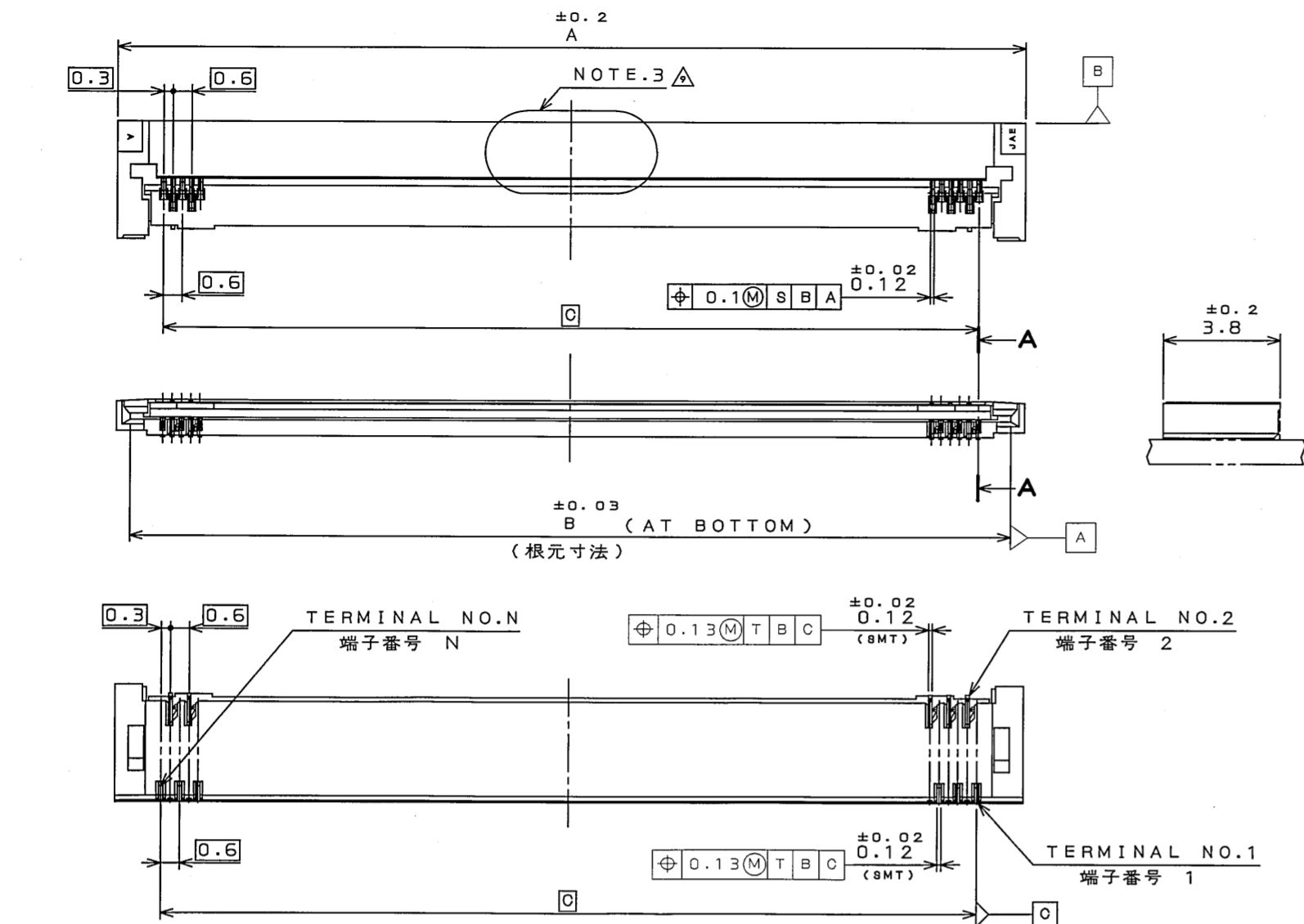
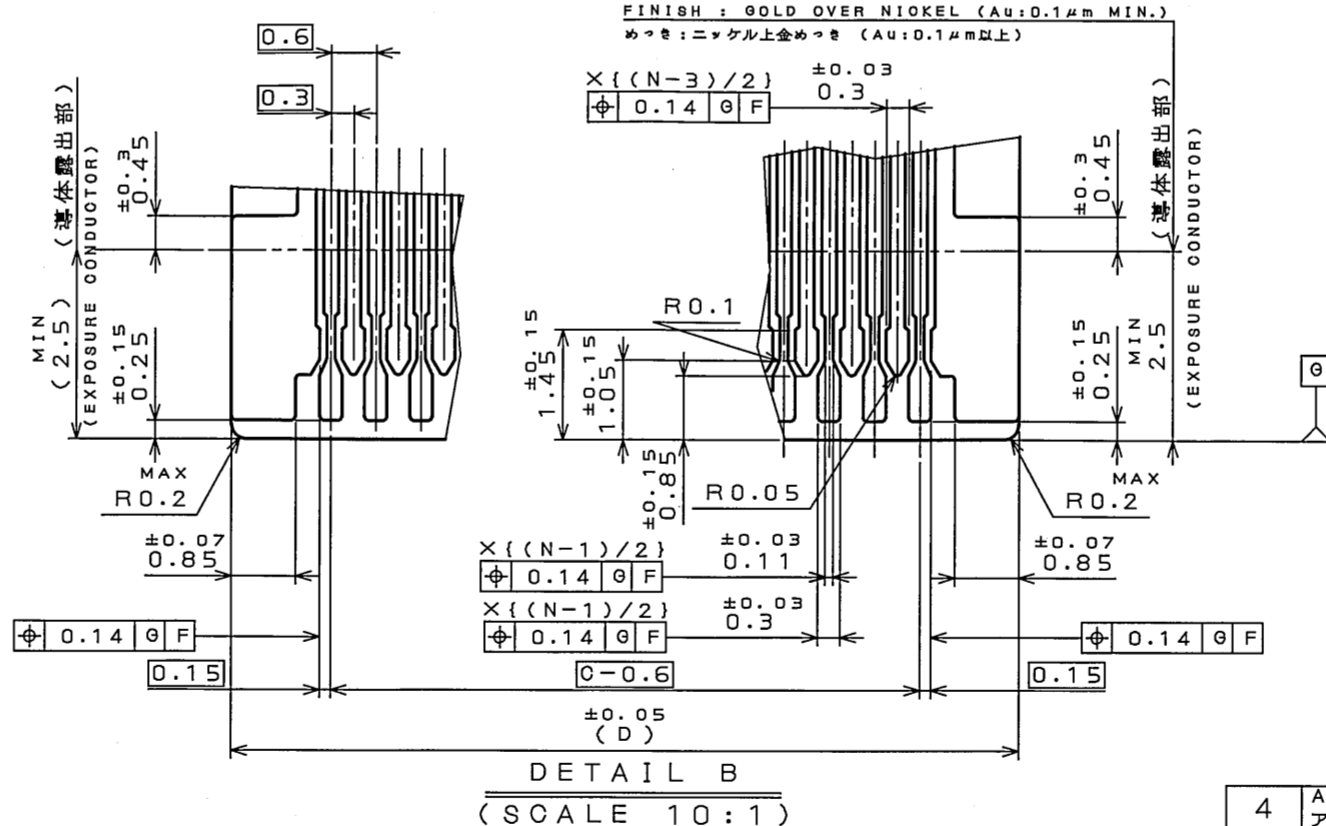
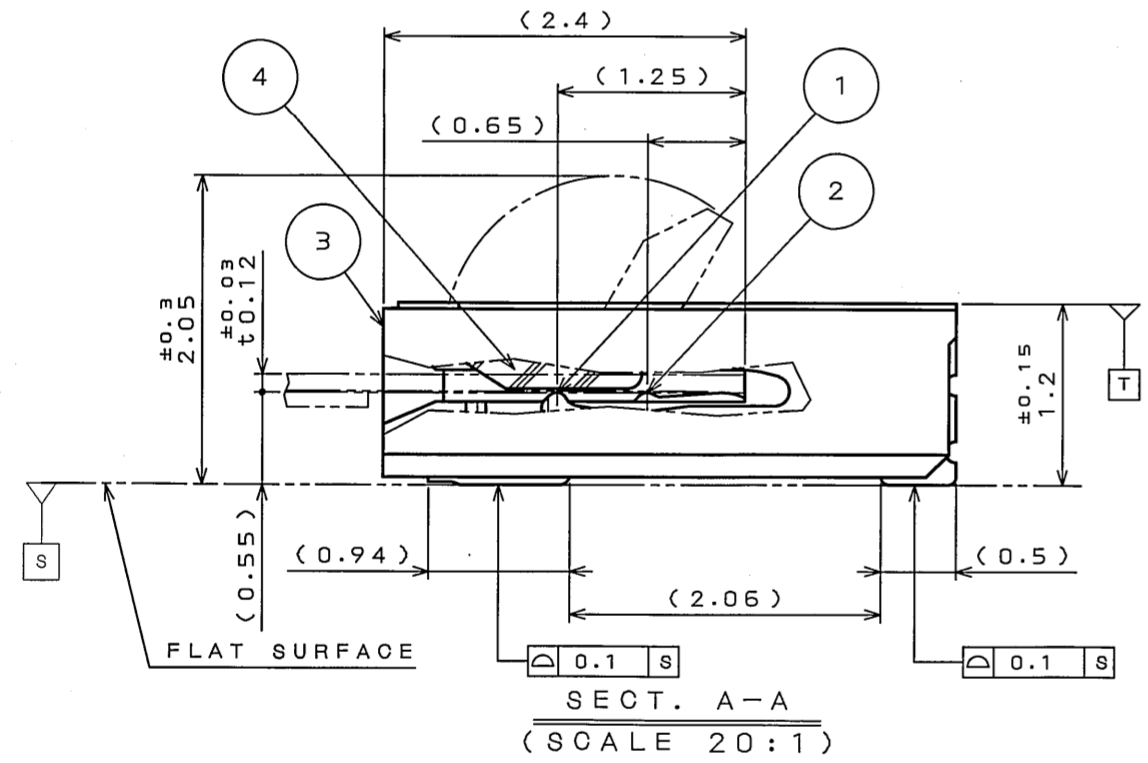


TABLE 1

PRODUCT NO. 品名	A	B	C	D
FF0255881	19.2	18.31	16.2	18.23
FF0251881	18.0	17.11	15.0	17.03
FF0245881	16.2	15.31	13.2	15.23
FF0239881	14.4	13.51	11.4	13.43
FF0235881	13.2	12.31	10.2	12.23
FF0233881	12.6	11.71	9.6	11.63
FF0229881	11.4	10.51	8.4	10.43
FF0227881	10.8	9.91	7.8	9.83
FF0225881	10.2	9.31	7.2	9.23
FF0221881	9.0	8.11	6.0	8.03
FF0215881	7.2	6.31	4.2	6.23



NOTE 1. REFER TO THE DRAWING SJ036196 FOR EVEN NUMBER OF CONTACTS.
 NOTE 2. FPC COMPOSITION (RECOMMENDED) REFER TO TABLE 2
 NOTE 3. LOT NUMBER IS MARKED ON THE TOP CENTER PORTION OF THE CONNECTOR.

注1. 偶数芯数のコネクタ寸法は SJ036196 参照。
 注2. FPC構成(推奨) TABLE 2 参照。
 注3. ロット番号がコネクタ上面中央部に表記される。

DESIGNATION 命名法

FF02 * * SS 1

CONTACT FINISH
(1: GOLD OVER NICKEL (Au: 0.1μm MIN))
 コンタクトめっき仕様 (1: ニッケル上金めっき (Au: 0.1μm以上))
 MODIFICATION S: NICKEL BARRIER
 モディファイ ニッケルバリア
 CONNECTOR FORM (S: SOCKET)
 コネクタ形状 (S: ソケット)
 NO. OF CONTACTS (N) (NOTE 1)
 芯数 (N) (注1)
 SERIES シリーズ

TABLE 2

COMPOSITION 層名	ELECTROLYSIS PLATING 電解めっき	THICKNESS (EXAMPLE) 厚さ (例)	NOTE 備考
GOLD PLATING 金めっき	ELECTROLYSIS PLATING 電解めっき	0.3~0.6 μm	0.1 μm MIN
NICKEL PLATING ニッケルめっき	ELECTROLYSIS PLATING 電解めっき	3~9 μm	SOFT TYPE IF AVAILABLE
COPPER 銅箔	ROLLED MATERIAL 圧延銅	18 μm	NOMINAL 18 μm MAX
ADHESIVE 接着剤	THERMOSETTING ADHESIVE 熱硬化性	13 μm	NONE (RECOMMENDED)
BASE FILM ベースフィルム	POLYIMIDE ポリイミド	25 μm	25 μm
ADHESIVE 接着剤	THERMOSETTING ADHESIVE 熱硬化性	15 μm	30 μm MAX
REINFORCE PLATE 補強板	POLYIMIDE ポリイミド	12.5 μm	-

NO.	DESCRIPTION	QTY.	MATERIAL	FINISH	REMARKS
4	ACTUATOR アクチュエータ	1	PPS		COLOR: BLACK/色相: 黒 UL94V-0
3	BASE INSULATOR ベースインシュレータ	1	LCP		COLOR: WHITE/色相: 白 UL94V-0
2	CONTACT 2 コンタクト 2	(N-1) 2	COPPER ALLOY 銅合金	PARTIAL GOLD OVER NICKEL (Au: 0.1μm MIN.) ニッケル上金めっき (Au: 0.1μm 以上)	
1	CONTACT 1 コンタクト 1	(N+1) 2	COPPER ALLOY 銅合金	PARTIAL GOLD OVER NICKEL (Au: 0.1μm MIN.) ニッケル上金めっき (Au: 0.1μm 以上)	

仕様書 (SPECIFICATION) JAOS-1627
 第1版 (ORIGINAL DATE) 1.Aug.2001
 製図 DR. K.INOUE
 担当 CHK. K.INOUE
 査閲 APPD. O.HASHIGUCHI
 承認 APPD. O.HASHIGUCHI

尺 (SCALE) 5:1
 シリーズ (SERIES) FF02
 名称 (TITLE) FF02 * * SS 1
 日本航空電子工業株式会社
 JAPAN AVIATION ELECTRONICS INDUSTRY, LTD.
 図面番号 (DRAWING NO.) SJ036197
 版数 (REV.) 9

Компания «Океан Электроники» предлагает заключение долгосрочных отношений при поставках импортных электронных компонентов на взаимовыгодных условиях!

Наши преимущества:

- Поставка оригинальных импортных электронных компонентов напрямую с производств Америки, Европы и Азии, а так же с крупнейших складов мира;
- Широкая линейка поставок активных и пассивных импортных электронных компонентов (более 30 млн. наименований);
- Поставка сложных, дефицитных, либо снятых с производства позиций;
- Оперативные сроки поставки под заказ (от 5 рабочих дней);
- Экспресс доставка в любую точку России;
- Помощь Конструкторского Отдела и консультации квалифицированных инженеров;
- Техническая поддержка проекта, помощь в подборе аналогов, поставка прототипов;
- Поставка электронных компонентов под контролем ВП;
- Система менеджмента качества сертифицирована по Международному стандарту ISO 9001;
- При необходимости вся продукция военного и аэрокосмического назначения проходит испытания и сертификацию в лаборатории (по согласованию с заказчиком);
- Поставка специализированных компонентов военного и аэрокосмического уровня качества (Xilinx, Altera, Analog Devices, Intersil, Interpoint, Microsemi, Actel, Aeroflex, Peregrine, VPT, Syfer, Eurofarad, Texas Instruments, MS Kennedy, Miteq, Cobham, E2V, MA-COM, Hittite, Mini-Circuits, General Dynamics и др.);

Компания «Океан Электроники» является официальным дистрибьютором и эксклюзивным представителем в России одного из крупнейших производителей разъемов военного и аэрокосмического назначения «JONHON», а так же официальным дистрибьютором и эксклюзивным представителем в России производителя высокотехнологичных и надежных решений для передачи СВЧ сигналов «FORSTAR».



JONHON

«JONHON» (основан в 1970 г.)

Разъемы специального, военного и аэрокосмического назначения:

(Применяются в военной, авиационной, аэрокосмической, морской, железнодорожной, горно- и нефтедобывающей отраслях промышленности)

«FORSTAR» (основан в 1998 г.)

ВЧ соединители, коаксиальные кабели,
кабельные сборки и микроволновые компоненты:

(Применяются в телекоммуникациях гражданского и специального назначения, в средствах связи, РЛС, а так же военной, авиационной и аэрокосмической отраслях промышленности).



Телефон: 8 (812) 309-75-97 (многоканальный)

Факс: 8 (812) 320-03-32

Электронная почта: ocean@oceanchips.ru

Web: <http://oceanchips.ru/>

Адрес: 198099, г. Санкт-Петербург, ул. Калинина, д. 2, корп. 4, лит. А