

Jul.1.2019 Copyright 2019 HIROSE ELECTRIC CO., LTD. All Rights Reserved.
In case of consideration for using Automotive equipment / device which demand high reliability, kindly contact our sales window correspondents.

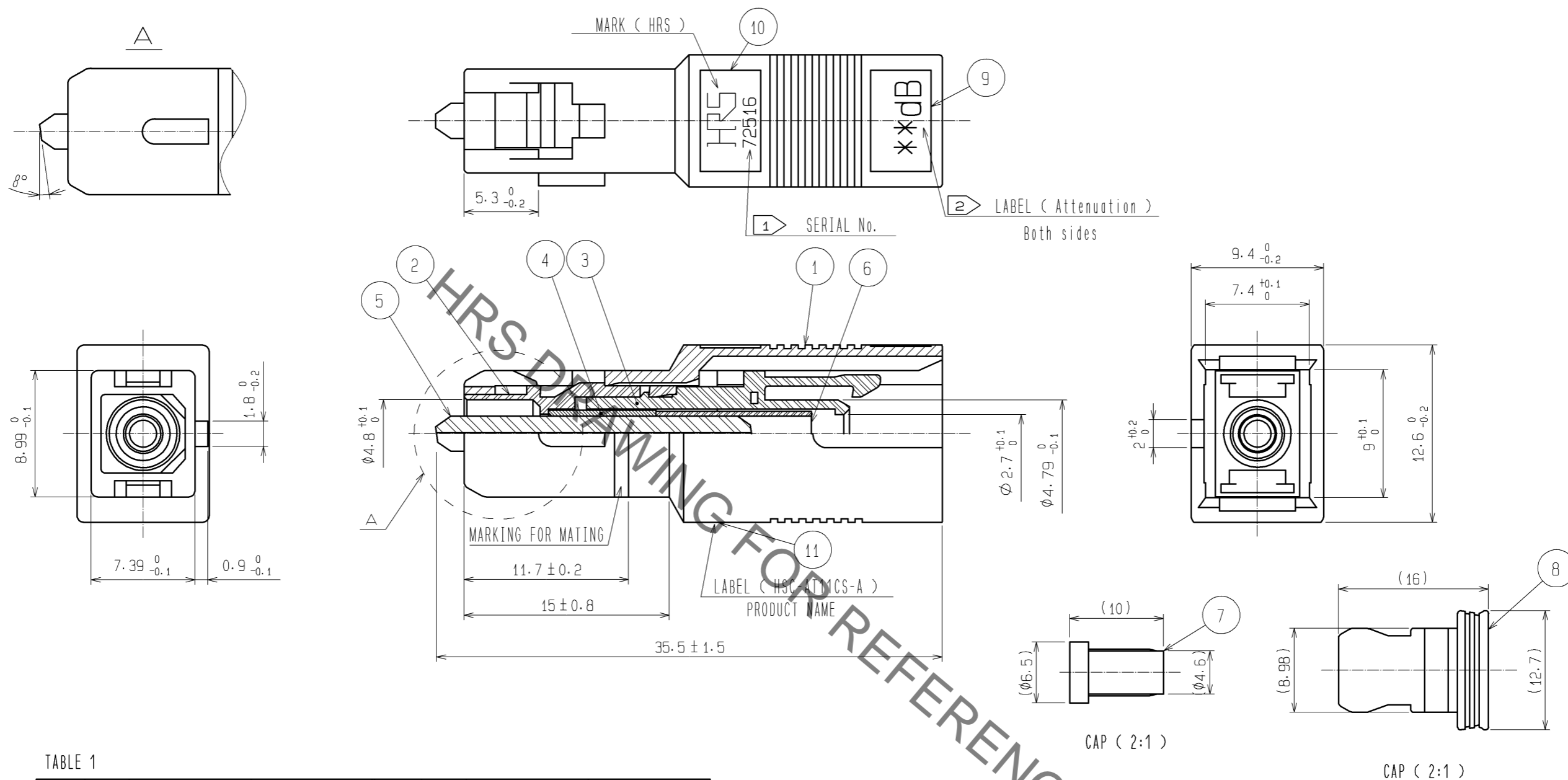


TABLE 1

**	ATT.	PART NO.	HRS NO.	**	ATT.	PART NO.	HRS NO.
01	1dB	HSC-AT11CS-A01	CL820-9001-2	11	11dB	HSC-AT11CS-A11	CL820-9011-6
02	2dB	HSC-AT11CS-A02	CL820-9002-5	12	12dB	HSC-AT11CS-A12	CL820-9012-9
03	3dB	HSC-AT11CS-A03	CL820-9003-8	13	13dB	HSC-AT11CS-A13	CL820-9013-1
04	4dB	HSC-AT11CS-A04	CL820-9004-0	14	14dB	HSC-AT11CS-A14	CL820-9014-4
05	5dB	HSC-AT11CS-A05	CL820-9005-3	15	15dB	HSC-AT11CS-A15	CL820-9015-7
06	6dB	HSC-AT11CS-A06	CL820-9006-6	16	16dB	HSC-AT11CS-A16	CL820-9016-0
07	7dB	HSC-AT11CS-A07	CL820-9007-9	20	20dB	HSC-AT11CS-A20	CL820-9017-2
08	8dB	HSC-AT11CS-A08	CL820-9008-1	25	25dB	HSC-AT11CS-A25	CL820-9018-5
09	9dB	HSC-AT11CS-A09	CL820-9009-4	30	30dB	HSC-AT11CS-A30	CL820-9019-8
10	10dB	HSC-AT11CS-A10	CL820-9010-3				

NOTE ① An example of SERIAL No.
 ② The sign ** corresponds to the attenuation.
 ③ PART NO. Corresponding to the attenuation are written in TABLE 1.

NO.	MATERIAL	FINISH . REMARKS	NO.	MATERIAL	FINISH . REMARKS
6	Zirconia		11	Polyester	Green
5	Zirconia	APC polishing	10	Polyester	Green
4	Stainless steel		9	Polyester	Green. 2 pcs.
3	PPS	Natural (Brown)	8	PBT	Black
2	PBT	Natural (White)	7	TPEE	Black
1	Zinc alloy	Nickel Plated			

UNITS	SCALE	COUNT	DESCRIPTION OF REVISIONS	DESIGNED	CHECKED	DATE
mm	3 : 1	△				

APPROVED : MT. SHIBUTANI	12.02.14	DRAWING NO.	EDC3-177966-00
CHECKED : FS. YOSHIDA	12.02.13	PART NO.	HSC-AT11CS-A**
DESIGNED : KS. JOKURA	12.02.10	CODE NO.	
DRAWN : SR. TOYOKAWA	12.01.27		

Компания «Океан Электроники» предлагает заключение долгосрочных отношений при поставках импортных электронных компонентов на взаимовыгодных условиях!

Наши преимущества:

- Поставка оригинальных импортных электронных компонентов напрямую с производств Америки, Европы и Азии, а так же с крупнейших складов мира;
- Широкая линейка поставок активных и пассивных импортных электронных компонентов (более 30 млн. наименований);
- Поставка сложных, дефицитных, либо снятых с производства позиций;
- Оперативные сроки поставки под заказ (от 5 рабочих дней);
- Экспресс доставка в любую точку России;
- Помощь Конструкторского Отдела и консультации квалифицированных инженеров;
- Техническая поддержка проекта, помощь в подборе аналогов, поставка прототипов;
- Поставка электронных компонентов под контролем ВП;
- Система менеджмента качества сертифицирована по Международному стандарту ISO 9001;
- При необходимости вся продукция военного и аэрокосмического назначения проходит испытания и сертификацию в лаборатории (по согласованию с заказчиком);
- Поставка специализированных компонентов военного и аэрокосмического уровня качества (Xilinx, Altera, Analog Devices, Intersil, Interpoint, Microsemi, Actel, Aeroflex, Peregrine, VPT, Syfer, Eurofarad, Texas Instruments, MS Kennedy, Miteq, Cobham, E2V, MA-COM, Hittite, Mini-Circuits, General Dynamics и др.);

Компания «Океан Электроники» является официальным дистрибьютором и эксклюзивным представителем в России одного из крупнейших производителей разъемов военного и аэрокосмического назначения «JONHON», а так же официальным дистрибьютором и эксклюзивным представителем в России производителя высокотехнологичных и надежных решений для передачи СВЧ сигналов «FORSTAR».



JONHON

«JONHON» (основан в 1970 г.)

Разъемы специального, военного и аэрокосмического назначения:

(Применяются в военной, авиационной, аэрокосмической, морской, железнодорожной, горно- и нефтедобывающей отраслях промышленности)

«FORSTAR» (основан в 1998 г.)

ВЧ соединители, коаксиальные кабели,
кабельные сборки и микроволновые компоненты:

(Применяются в телекоммуникациях гражданского и специального назначения, в средствах связи, РЛС, а так же военной, авиационной и аэрокосмической отраслях промышленности).



Телефон: 8 (812) 309-75-97 (многоканальный)

Факс: 8 (812) 320-03-32

Электронная почта: ocean@oceanchips.ru

Web: <http://oceanchips.ru/>

Адрес: 198099, г. Санкт-Петербург, ул. Калинина, д. 2, корп. 4, лит. А