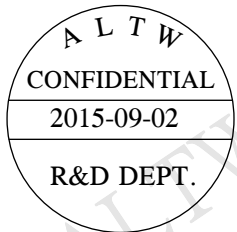
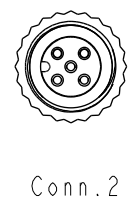
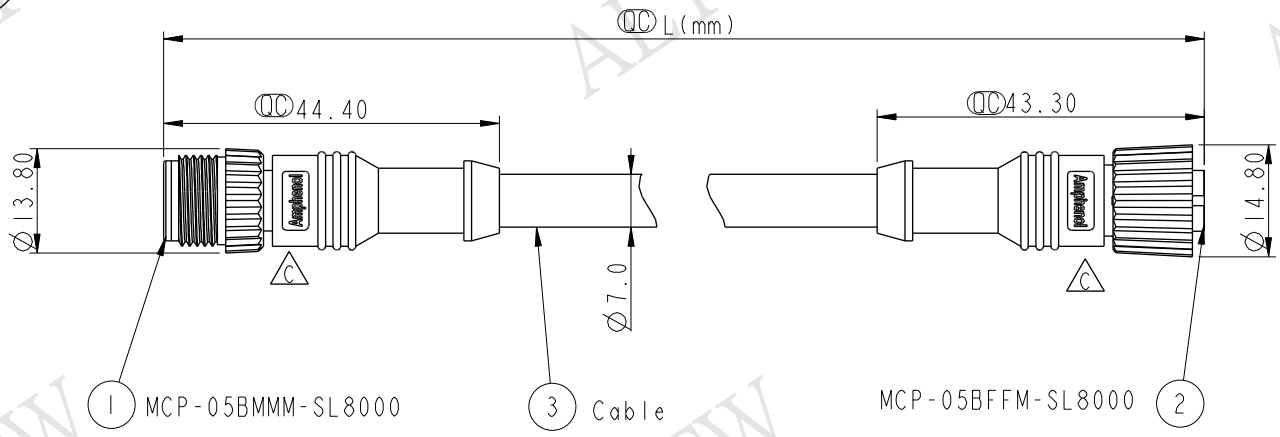


THIS DOCUMENT IS SUBJECT TO CHANGE WITHOUT NOTICE. IT IS CONFIDENTIAL AND A PROPERTY OF Amphenol LTW. DISCLOSURE TO THIRD PARTY HAS TO BE AUTHORIZED BY Amphenol LTW.

REV.	ECN NO.	DATE	SIGN	DESCRIPTION
B	LE3-030081~88	2010/03/04	Tina	Change Conn.1&Conn.2
C		2015/09/02	Howard	Change Logo



Conn. 1

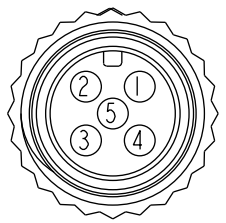


Conn. 2

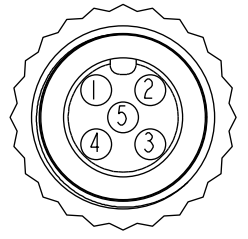


PC-000505-0MF-CSBXX  
 XX:01~99Meter  
 01:01Meter  
 02:02Meter  
 ...  
 99:99Meter  
 Cable Length(L):01~99Meters

Note:  
 \*  $\varnothing$  Important Dimension.  
 \* Waterproof Rate: IP68 (水深 1M, 24H)  
 \* Connector L PU, Black  
 \* Pin: Copper Alloy, Gold Plated  
 \* Nut: Nylon+GF, Black  
 \* Cable: Black, (22#\*1P+A)+(18#\*1P+A)+Drain+AL.Mylar+Braid PVC UV Cable OD=7.0mm  
 \* Cable Length Tolerance: 1M:±40mm  
   02M~05M:±60mm  
   06M~10M:±100mm  
   11M~30M:±200mm  
   31M~99M:±500mm



Conn. 1  
Pin Assignments  
Front View



Conn. 2  
Pin Assignments  
Front View

5	Blue 藍	(22AWG)	5	Twist
4	White 白	(22AWG)	4	
3	Black 黑	(18AWG)	3	Twist
2	Red 紅	(18AWG)	2	
1	Drain 地線	(22AWG)	1	
Conn. 1	Wire Color		Conn. 2	
Pin Out				

UNIT:mm	
TOLERANCE	±0.5

TITLE M12P Conn NMEA 1 Adapt Screw MF Conn MF Pin		
SCALE 1:2	SIZE A4	SHEET 1 OF 1
REV. C	WC-REV.	$\varnothing$ : Inspection item

**Amphenol LTW**  
 安費諾亮泰企業股份有限公司

ITEM NO	DRAWN BY	DATE
DWG NO PC-000505-0MF-CSBXX	Howard	2015/09/02
CUSTOMER ALTW	CHECKED BY Nick	DATE 2015/09/02
	APPROVED BY Lion	DATE 2015/09/02

Компания «Океан Электроники» предлагает заключение долгосрочных отношений при поставках импортных электронных компонентов на взаимовыгодных условиях!

Наши преимущества:

- Поставка оригинальных импортных электронных компонентов напрямую с производств Америки, Европы и Азии, а так же с крупнейших складов мира;
- Широкая линейка поставок активных и пассивных импортных электронных компонентов (более 30 млн. наименований);
- Поставка сложных, дефицитных, либо снятых с производства позиций;
- Оперативные сроки поставки под заказ (от 5 рабочих дней);
- Экспресс доставка в любую точку России;
- Помощь Конструкторского Отдела и консультации квалифицированных инженеров;
- Техническая поддержка проекта, помощь в подборе аналогов, поставка прототипов;
- Поставка электронных компонентов под контролем ВП;
- Система менеджмента качества сертифицирована по Международному стандарту ISO 9001;
- При необходимости вся продукция военного и аэрокосмического назначения проходит испытания и сертификацию в лаборатории (по согласованию с заказчиком);
- Поставка специализированных компонентов военного и аэрокосмического уровня качества (Xilinx, Altera, Analog Devices, Intersil, Interpoint, Microsemi, Actel, Aeroflex, Peregrine, VPT, Syfer, Eurofarad, Texas Instruments, MS Kennedy, Miteq, Cobham, E2V, MA-COM, Hittite, Mini-Circuits, General Dynamics и др.);

Компания «Океан Электроники» является официальным дистрибьютором и эксклюзивным представителем в России одного из крупнейших производителей разъемов военного и аэрокосмического назначения «JONHON», а так же официальным дистрибьютором и эксклюзивным представителем в России производителя высокотехнологичных и надежных решений для передачи СВЧ сигналов «FORSTAR».



## JONHON

«JONHON» (основан в 1970 г.)

Разъемы специального, военного и аэрокосмического назначения:

(Применяются в военной, авиационной, аэрокосмической, морской, железнодорожной, горно- и нефтедобывающей отраслях промышленности)

«FORSTAR» (основан в 1998 г.)

ВЧ соединители, коаксиальные кабели, кабельные сборки и микроволновые компоненты:

(Применяются в телекоммуникациях гражданского и специального назначения, в средствах связи, РЛС, а так же военной, авиационной и аэрокосмической отраслях промышленности).



Телефон: 8 (812) 309-75-97 (многоканальный)

Факс: 8 (812) 320-03-32

Электронная почта: [ocean@oceanchips.ru](mailto:ocean@oceanchips.ru)

Web: <http://oceanchips.ru/>

Адрес: 198099, г. Санкт-Петербург, ул. Калинина, д. 2, корп. 4, лит. А