



**5W Compact Fixed Blade USB Power Adapter
(Australia/New Zealand)**



Features

- Fixed Blade
- DOE Level VI Compliant
- MEPS Compliant
- Low Cost
- Low Profile
- Halogen Free

Applications

- Smart Phones
- PDA
- Personal Electronics
- Digital Camera

Safety Approvals

- AS/NZS 60950.1:2011 + A1
- IEC62368-1

Mechanical Characteristics

- Length: 53.2mm (2.09in)
- Width: 43mm (1.69in)
- Height: 25.0mm (0.98in)

Output Specifications

| Model | DC Output Voltage | Load | | Ripple ⁽¹⁾ P-P (Max) | Regulation | | Case Color |
|-------------------|-------------------|------|------|---------------------------------|------------|------|------------|
| | | Min. | Max. | | Line | Load | |
| PSA05S-050QL6-H | 5V | 0A | 1A | 200mV | ±5% | | Black |
| PSA05S-050QL6WS-H | 5V | 0A | 1A | 200mV | ±5% | | White |

Note: (1) Measured with by-pass capacitors 0.1uF/10uF at output connector terminal and oscilloscope set at 20 MHz. Before Ripple & Noise measured burn in 30 min. at 100% load.

INPUT:

AC Input Voltage Rating
100 to 240VAC

AC Input Voltage Range
90 to 264VAC

AC Input Current
0.15A(RMS) max.

Leakage Current
5 μ A maximum

Input Power Saving
<75mW max

OUTPUT:

Efficiency
DOE Level VI
MEPS

Short Circuit Protection
Auto-Restart

Over-Voltage Protection
7V max

Over-Current Protection
1.5A max

Temperature

Operation 0 to +40°C
Non-operation -40 to +85°C
Humidity 90%

Immunity

ESD: EN61000-4-2. Level 3
Surge: EN61000-4-5. Level 3

Emissions

Complies with FCC Class B
Complies with EN55032 Class B

Dielectric Withstand (Hi-pot) Test

Pri. to Sec.: 3000VAC, 10mA for 1 minute

Insulation Resistance

Pri. to Sec.: 10M ohm 500VDC

MTBF

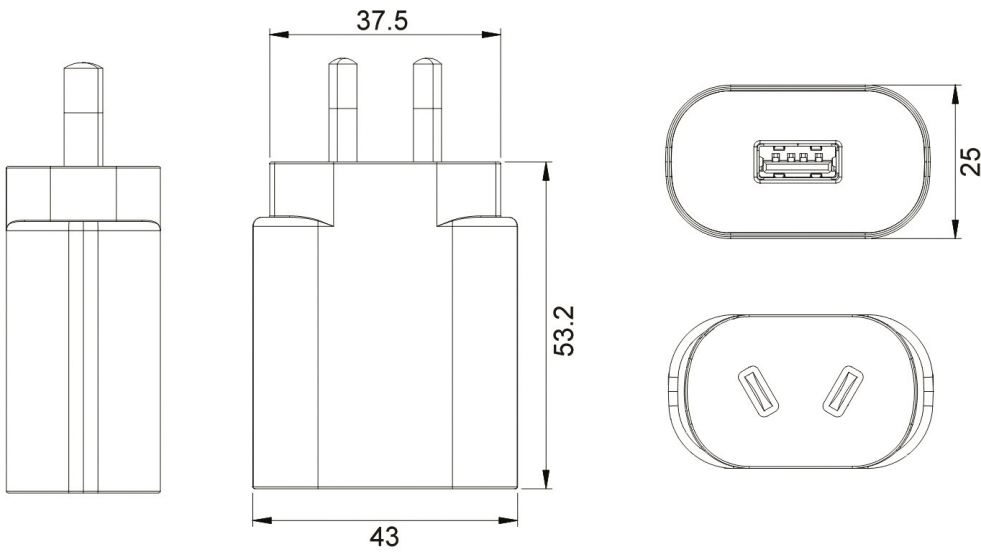
100K Hrs min.(MIL-HDBK-217F)at max load

DC Output Connector

USB A

ENVIRONMENTAL:

Dimension Diagram Unit: mm



Supplier's Declaration of Conformity
47 CFR § 2.1077 Compliance Information

Phihong USA Corporation
47800 Fremont Boulevard
Fremont, CA 94538
Telephone: (510) 445-0100
www.phihong.com

The models in this product series have been tested and found to comply with the limits for a Class B digital device, pursuant to part 15 of the FCC Rules. These limits are designed to provide reasonable protection against harmful interference in a residential installation. This equipment generates, uses and can radiate radio frequency energy and, if not installed and used in accordance with the instructions, may cause harmful interference to radio communications. However, there is no guarantee that interference will not occur in a particular installation. If this equipment does cause harmful interference to radio or television reception, which can be determined by turning the equipment off and on, the user is encouraged to try to correct the interference by one or more of the following measures:

- Reorient or relocate the receiving antenna.
- Increase the separation between the equipment and receiver.
- Connect the equipment into an outlet on a circuit different from that to which the receiver is connected.
- Consult the dealer or an experienced radio/TV technician for help.

Changes or modifications to equipment not expressly approved by PHIHONG could void the user's authority to operate the equipment.

Компания «Океан Электроники» предлагает заключение долгосрочных отношений при поставках импортных электронных компонентов на взаимовыгодных условиях!

Наши преимущества:

- Поставка оригинальных импортных электронных компонентов напрямую с производств Америки, Европы и Азии, а так же с крупнейших складов мира;
- Широкая линейка поставок активных и пассивных импортных электронных компонентов (более 30 млн. наименований);
- Поставка сложных, дефицитных, либо снятых с производства позиций;
- Оперативные сроки поставки под заказ (от 5 рабочих дней);
- Экспресс доставка в любую точку России;
- Помощь Конструкторского Отдела и консультации квалифицированных инженеров;
- Техническая поддержка проекта, помощь в подборе аналогов, поставка прототипов;
- Поставка электронных компонентов под контролем ВП;
- Система менеджмента качества сертифицирована по Международному стандарту ISO 9001;
- При необходимости вся продукция военного и аэрокосмического назначения проходит испытания и сертификацию в лаборатории (по согласованию с заказчиком);
- Поставка специализированных компонентов военного и аэрокосмического уровня качества (Xilinx, Altera, Analog Devices, Intersil, Interpoint, Microsemi, Actel, Aeroflex, Peregrine, VPT, Syfer, Eurofarad, Texas Instruments, MS Kennedy, Miteq, Cobham, E2V, MA-COM, Hittite, Mini-Circuits, General Dynamics и др.);

Компания «Океан Электроники» является официальным дистрибьютором и эксклюзивным представителем в России одного из крупнейших производителей разъемов военного и аэрокосмического назначения «JONHON», а так же официальным дистрибьютором и эксклюзивным представителем в России производителя высокотехнологичных и надежных решений для передачи СВЧ сигналов «FORSTAR».



JONHON

«JONHON» (основан в 1970 г.)

Разъемы специального, военного и аэрокосмического назначения:

(Применяются в военной, авиационной, аэрокосмической, морской, железнодорожной, горно- и нефтедобывающей отраслях промышленности)

«FORSTAR» (основан в 1998 г.)

ВЧ соединители, коаксиальные кабели,
кабельные сборки и микроволновые компоненты:

(Применяются в телекоммуникациях гражданского и специального назначения, в средствах связи, РЛС, а так же военной, авиационной и аэрокосмической отраслях промышленности).



Телефон: 8 (812) 309-75-97 (многоканальный)

Факс: 8 (812) 320-03-32

Электронная почта: ocean@oceanchips.ru

Web: <http://oceanchips.ru/>

Адрес: 198099, г. Санкт-Петербург, ул. Калинина, д. 2, корп. 4, лит. А