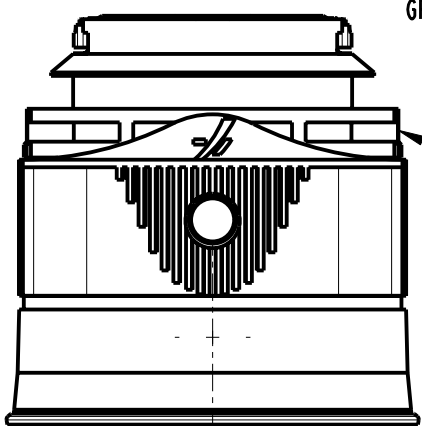
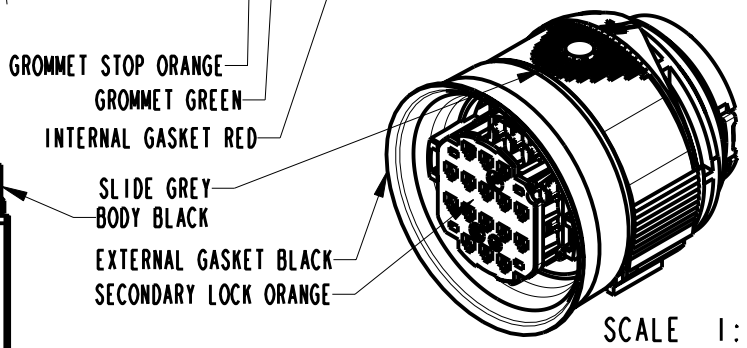
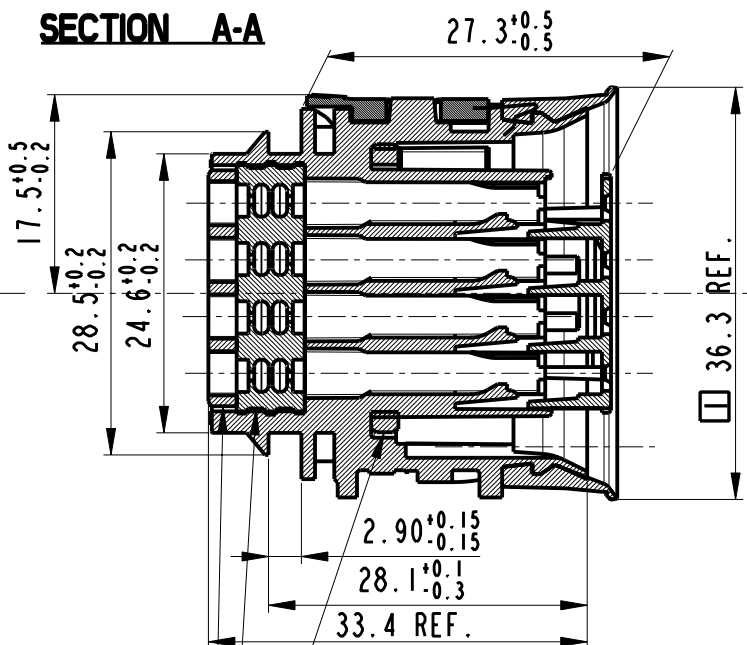


SCALE 3:2



SECTION A-A



SCALE 1:1

SICFHPE16BKS V	A	10779313	-
PART NO.	PART REV.	PART NO.	PART REV.
MVL		DELPHI	

- This connector is designed for the following female contacts:
 211 CC 2S 1120 (MVL)/10738188 (DELPHI)
 211 CC 2S 1150 (MVL)/15368842 (DELPHI)
 211 CC 2S 2150 (MVL)/10725808 (DELPHI)

211 CC 2S 1160 (MVL)/10740374 (DELPHI)
 211 CC 2S 2160 (MVL)/10756749 (DELPHI)

- For use and mating operation : see spec. IPS 204

External gasket maximum clearance after mating male and female holder. ◇ CAPABILITY

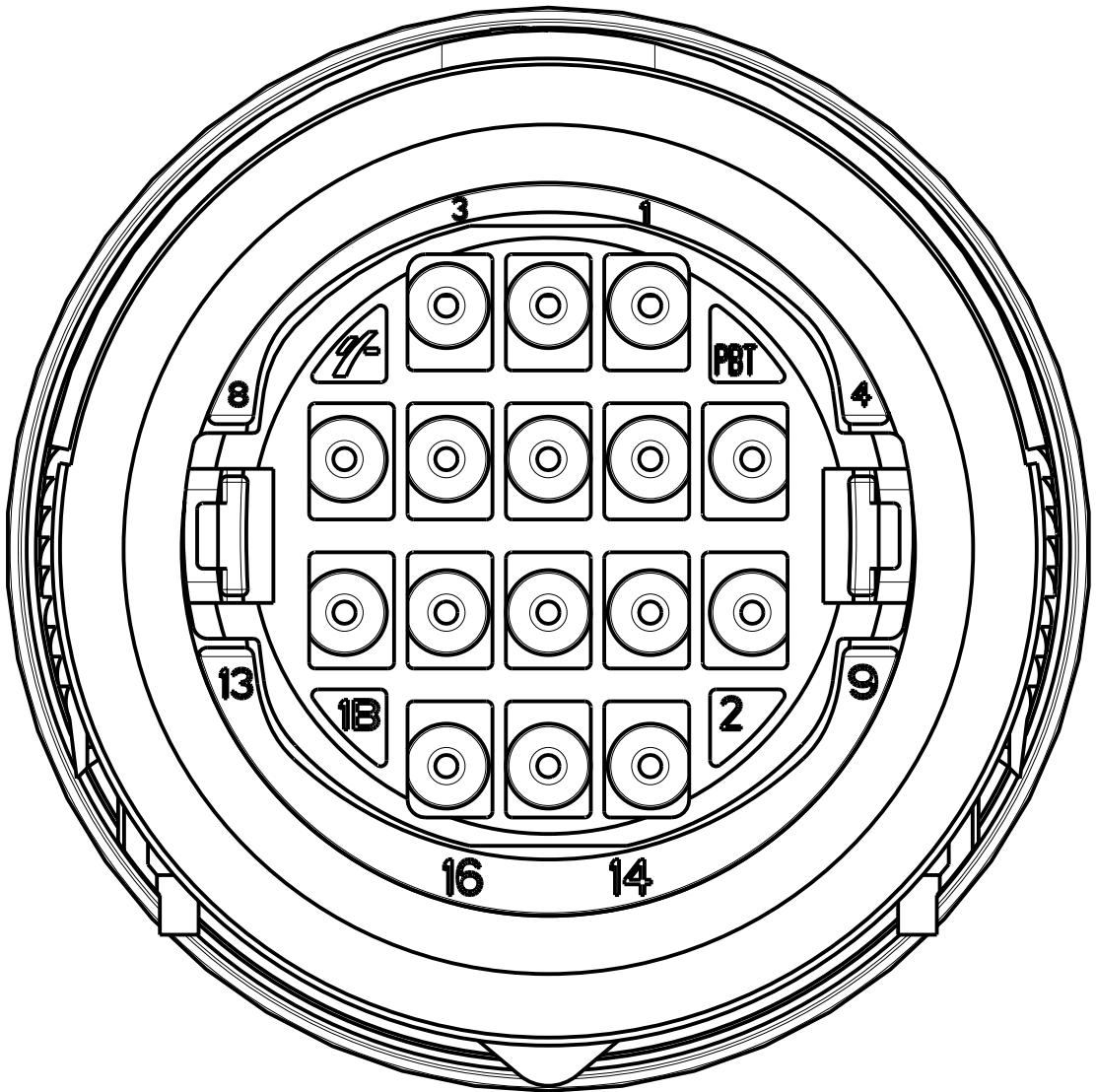
14-07742	30/10/14	A	-	DELPHI P/N ADDED	S.N	F.G	M.C
ECN 21/2001	14/09/01	03	-	RELEASED FOR PRODUCTION	R.R.	P.C.B	-
	17/07/01	02	-	UPDATED DRAWING	R.R.	P.C.B.	-
	13/03/01	01	-	UPDATED DRAWING	R.R.	P.C.B.	-

ECN-NO. NUMERO -ECN	DATE DATA	DD/ MM / YY	REVISION REVISIONE	POSITION POSIZIONE	CHANGE DESCRIPTION DESCRIZIONE MODIFICA	DRAWN BY DISEGNATORE	CHK. BY CONTROLLATO	APPR. BY APPROVATO
------------------------	--------------	-------------	-----------------------	-----------------------	--	-------------------------	------------------------	-----------------------

PRODUCT SPEC. SPEC. DI PRODOTTO	PACKAGING SPEC. SPEC. DI IMBALLAGGIO	APPLICATION SPEC. SPEC. DI APPLICAZIONE	COPYRIGHT DELPHI CORPORATION AND/OR ITS AFFILIATES. ALL RIGHTS RESERVED. REVISED THIS DRAWING IS THE PROPERTY OF DELPHI CORPORATION. THE REPRODUCTION, DISTRIBUTION AND UTILIZATION OF THIS DOCUMENT OR ITS RELATED CAD MATH DATA, AS WELL AS COMMUNICATION OF ANY CONTENT TO OTHERS, WITHOUT EXPRESS AUTHORIZATION IS PROHIBITED.					
IPS 204	SPEC.	SPEC.	QUESTO DISEGNO E' PROPRIETA' DI DELPHI CORPORATION E CONTIENE INFORMAZIONI CONFIDENZIALI. LA RIPRODUZIONE, DISTRIBUZIONE E UTILIZZAZIONE DI QUESTO DOCUMENTO O DELLE SUE RELATIVE MATEMATICHE CAD, NONCHE LA COMUNICAZIONE DI QUALSIASI CONTENUTO AD ALTRI, SENZA ESPLICITA AUTORIZZAZIONE, E' PROIBITA.					

TOLERANCES TOLLERANZE	± 0.1mm / ± 0.5'	MATERIAL : MATERIALE :	SURFACE FINISH FINITURA SUPERFICIALE		DELPHI DELPHI PACKARD ELECTRICAL/ELECTRONIC ARCHITECTURE TORINO, ITALY		CAD SYSTEM pro / eng.		
COUNTERPART Nr. CONTROPARTE Nr.		COLOUR : COLORE :			DIMENSION IN MILLIMETERS DIMENSIONI IN MILLIMETRI		DWG SIZE FORMATO A4		
DO NOT SCALE DRAWING DISEGNO FUORI SCALA		TOOL NO.	LOC. CODE NAZIONALITA' IT		ISO PROJECTION PROIEZIONE ISO				
DRAWN BY DISEGNATORE	DATE DATA	NAME NOME	TITLE DESCRIZIONE				DRAWING NUMBER NUMERO DISEGNO	SHEET FOGLIO	
CHECKED BY CONTROLLATO	29/11/00	R. Romponi	16 WAYS SECTIONING CONNECTOR ASSY FEMALE HOLDER SEALED VERS.				FSA 309386	1 of 1 di 2	
APPROVED BY APPROVATO	29/11/00	P.C. Bigollo	ESR NO. NUMERO ESR	ITA 2072A	CAT. NO. NUMERO CAT.	SICFHPE16BKS V	FILE NAME NOME FILE	FSA 309386	SCALE SCALA

DRAWING NUMBER NUMERO DISEGNO	FSA 309386	REVISION REVISIONE	A	SHEET FOGLIO	2/2	APPROVAL LEVEL LIV. DI APPROVAZIONE	0
DRAWING DISEGNO	C						



14-07742	30/10/14	A	-	DELPHI P/N ADDED	S.N	F.G	M.C		
ECN 21/2001	14/09/01	03	-	RELEASED FOR PRODUCTION	R.R.	P.C.B.	-		
	17/07/01	02	-	UPDATED DRAWING	R.R.	P.C.B.	-		
	13/03/01	01	-	UPDATED DRAWING	R.R.	P.C.B.	-		
ECN-NO. NUMERO -ECN	DATE DATA	DD / MM / YY	REVISION REVISIONE	POSITION POSIZIONE	CHANGE DESCRIPTION DESCRIZIONE MODIFICA		DRAWN BY DISEGNATORE	CHK. BY CONTROLLATO	APPR. BY APPROVATO
PRODUCT SPEC. SPEC. DI PRODOTTO	PACKAGING SPEC. SPEC. DI IMBALLAGGIO	APPLICATION SPEC. SPEC. DI APPLICAZIONE	COPYRIGHT DELPHI CORPORATION AND/OR ITS AFFILIATES. ALL RIGHTS RESERVED. REVISED THIS DRAWING IS THE PROPERTY OF DELPHI CORPORATION. THE REPRODUCTION, DISTRIBUTION AND UTILIZATION OF THIS DOCUMENT OR ITS RELATED CAD MATH DATA, AS WELL AS COMMUNICATION OF ANY CONTENT TO OTHERS, WITHOUT EXPRESS AUTHORIZATION IS PROHIBITED.					QUESTO DISEGNO E' PROPRIETA' DI DELPHI CORPORATION E CONTIENE INFORMAZIONI CONFIDENZIALI. LA RIPRODUZIONE, DISTRIBUZIONE E UTILIZZAZIONE DI QUESTO DOCUMENTO O DELLE SUE RELATIVE MATEMATICHE CAD, NONCHE LA COMUNICAZIONE DI QUALSIASI CONTENUTO AD ALTRI, SENZA ESPLICITA AUTORIZZAZIONE, E' PROIBITA	
IPS 204	SPEC.	SPEC.	SURFACE FINISH FINITURA SUPERFICIALE		DELPHI DELPHI PACKARD ELECTRICAL/ELECTRONIC ARCHITECTURE TORINO, ITALY		CAD SYSTEM pro / eng.		
TOLERANCES TOLLERANZE	± 0.1mm / ±0.5'	MATERIAL : MATERIALE :	COLOUR : COLORE :		DIMENSION IN MILLIMETERS DIMENSIONI IN MILLIMETRI		DWG SIZE FORMATO A4		
DO NOT SCALE DRAWING DISEGNO FUORI SCALA	TOOL NO.	LOC. CODE NAZIONALITA'	IT		ISO PROJECTION PROIEZIONE ISO		A		
DRAWN BY DISEGNATORE	DATE DATA	NAME NOME	TITLE DESCRIZIONE			DRAWING NUMBER NUMERO DISEGNO		SHEET FOGLIO	
CHECKED BY CONTROLLATO	29/11/00	R.Romano	16 WAYS SECTIONING CONNECTOR ASSY FEMALE HOLDER SEALED VERS.			FSA 309386		2 of 2 di	
APPROVED BY APPROVATO	29/11/00	P.C. Bigollo	ESR NO. NUMERO ESR			CAT. NO. NUMERO CAT.		SCALE SCALA	
			ITA 2072A			SICFHE16BKS		FSA 309386	

Компания «Океан Электроники» предлагает заключение долгосрочных отношений при поставках импортных электронных компонентов на взаимовыгодных условиях!

Наши преимущества:

- Поставка оригинальных импортных электронных компонентов напрямую с производств Америки, Европы и Азии, а так же с крупнейших складов мира;
- Широкая линейка поставок активных и пассивных импортных электронных компонентов (более 30 млн. наименований);
- Поставка сложных, дефицитных, либо снятых с производства позиций;
- Оперативные сроки поставки под заказ (от 5 рабочих дней);
- Экспресс доставка в любую точку России;
- Помощь Конструкторского Отдела и консультации квалифицированных инженеров;
- Техническая поддержка проекта, помощь в подборе аналогов, поставка прототипов;
- Поставка электронных компонентов под контролем ВП;
- Система менеджмента качества сертифицирована по Международному стандарту ISO 9001;
- При необходимости вся продукция военного и аэрокосмического назначения проходит испытания и сертификацию в лаборатории (по согласованию с заказчиком);
- Поставка специализированных компонентов военного и аэрокосмического уровня качества (Xilinx, Altera, Analog Devices, Intersil, Interpoint, Microsemi, Actel, Aeroflex, Peregrine, VPT, Syfer, Eurofarad, Texas Instruments, MS Kennedy, Miteq, Cobham, E2V, MA-COM, Hittite, Mini-Circuits, General Dynamics и др.);

Компания «Океан Электроники» является официальным дистрибьютором и эксклюзивным представителем в России одного из крупнейших производителей разъемов военного и аэрокосмического назначения «JONHON», а так же официальным дистрибьютором и эксклюзивным представителем в России производителя высокотехнологичных и надежных решений для передачи СВЧ сигналов «FORSTAR».



JONHON

«JONHON» (основан в 1970 г.)

Разъемы специального, военного и аэрокосмического назначения:

(Применяются в военной, авиационной, аэрокосмической, морской, железнодорожной, горно- и нефтедобывающей отраслях промышленности)

«FORSTAR» (основан в 1998 г.)

ВЧ соединители, коаксиальные кабели,
кабельные сборки и микроволновые компоненты:

(Применяются в телекоммуникациях гражданского и специального назначения, в средствах связи, РЛС, а так же военной, авиационной и аэрокосмической отраслях промышленности).



Телефон: 8 (812) 309-75-97 (многоканальный)

Факс: 8 (812) 320-03-32

Электронная почта: ocean@oceanchips.ru

Web: <http://oceanchips.ru/>

Адрес: 198099, г. Санкт-Петербург, ул. Калинина, д. 2, корп. 4, лит. А