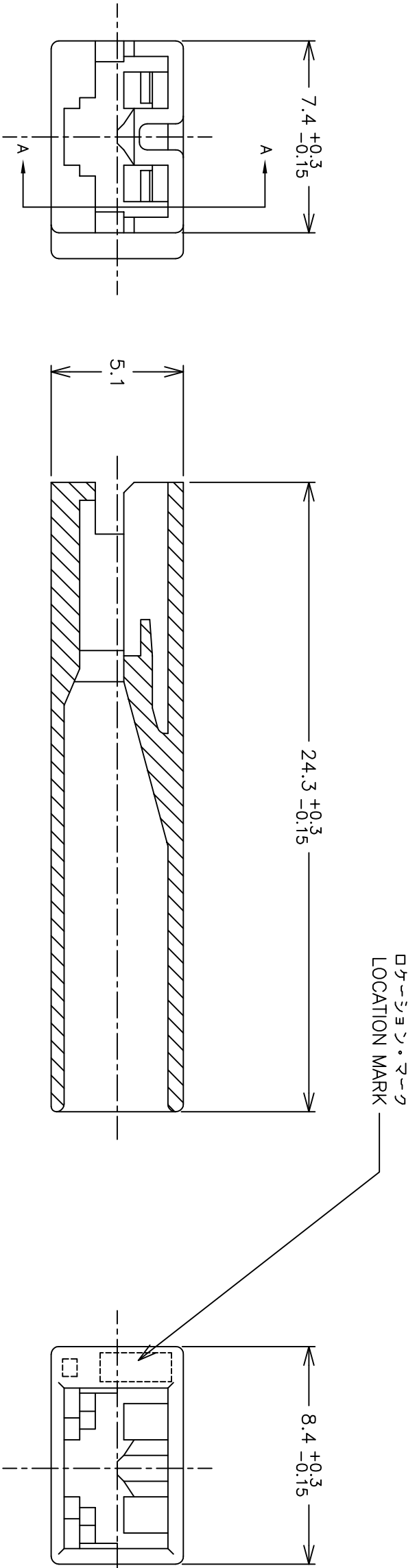


REV. NO.	DATE	DWN	APVD
08JAN2013	LL	FM	

REV. NO.	DESCRIPTION	DATE	DWN	APVD
K3	REVISED PER ECR-13-000284	08JAN2013	LL	FM

D



断面 A-A
(SECT. A-A)

注:

1. 適用製品規格 ; 108-5126
2. 本ハウジングに適用するコンタクトは 170324, 170325, 170326である。
3. 適用サイズについては CP78-26022 を参照のこと。
 △ 材料 : 6/6ナイロン (UL94V-0)
 △ 材料 : 4/6ナイロン (UL94V-2)
 △ 材料 : 6/6ナイロンガラス入り (UL94V-0)

NOTES:

1. PRODUCT SPECIFICATION ; 108-5126
 2. APPLICABLE CONTACT P/N; 170324, 170325, 170326
 3. SEE CP78-26022, ABOUT APPLICABLE TAB.
 △ MATERIAL: 6/6 NYLON (UL94V-0)
 △ MATERIAL: 4/6 NYLON (UL94V-2)
 △ MATERIAL: 6/6 NYLON GLASS FILLED (UL94V-0)
- △ COMPLY WITH GLOW WIRE REQUIREMENT FOR PARTS OF NON-METALLIC MATERIAL SUPPORTING A CURRENT CARRYING CONNECTION DETAILED IN IEC 60335-1, SECTION 30 (GWT)
- △ PRELIMINARY - NOT FOR PRODUCTION

1470-19 (3/11)

THIS DRAWING IS A CONTROLLED DOCUMENT.		DWN M. SUZUKI 06FEB2002		NAME 187 SERIES 1Pos. POSITIVE LOCK MARK-II HOUSING 187シリーズ 1極 ポジティブロック (マークII) ハウジング	
DIMENSIONS: 単位: 概 mm		TOLERANCES UNLESS OTHERWISE SPECIFIED: 一般公差		APVD M. SHINDO 06FEB2002	
MATERIAL SEE TABLE		FINISH 仕上		PRODUCT SPEC 製品規格 SEE NOTE 1	
		PLG ± 1 P/C ± 2 P/C ± 0.3 3 P/C ± 4 P/L ± 3°		APPLICATION SPEC 取付適用規格	
		WEIGHT		CUSTOMER DRAWING	
		SCALE 5:1		SHEET 1 of 1	
		REV K3			



Компания «Океан Электроники» предлагает заключение долгосрочных отношений при поставках импортных электронных компонентов на взаимовыгодных условиях!

Наши преимущества:

- Поставка оригинальных импортных электронных компонентов напрямую с производств Америки, Европы и Азии, а так же с крупнейших складов мира;
- Широкая линейка поставок активных и пассивных импортных электронных компонентов (более 30 млн. наименований);
- Поставка сложных, дефицитных, либо снятых с производства позиций;
- Оперативные сроки поставки под заказ (от 5 рабочих дней);
- Экспресс доставка в любую точку России;
- Помощь Конструкторского Отдела и консультации квалифицированных инженеров;
- Техническая поддержка проекта, помощь в подборе аналогов, поставка прототипов;
- Поставка электронных компонентов под контролем ВП;
- Система менеджмента качества сертифицирована по Международному стандарту ISO 9001;
- При необходимости вся продукция военного и аэрокосмического назначения проходит испытания и сертификацию в лаборатории (по согласованию с заказчиком);
- Поставка специализированных компонентов военного и аэрокосмического уровня качества (Xilinx, Altera, Analog Devices, Intersil, Interpoint, Microsemi, Actel, Aeroflex, Peregrine, VPT, Syfer, Eurofarad, Texas Instruments, MS Kennedy, Miteq, Cobham, E2V, MA-COM, Hittite, Mini-Circuits, General Dynamics и др.);

Компания «Океан Электроники» является официальным дистрибьютором и эксклюзивным представителем в России одного из крупнейших производителей разъемов военного и аэрокосмического назначения «JONHON», а так же официальным дистрибьютором и эксклюзивным представителем в России производителя высокотехнологичных и надежных решений для передачи СВЧ сигналов «FORSTAR».



JONHON

«JONHON» (основан в 1970 г.)

Разъемы специального, военного и аэрокосмического назначения:

(Применяются в военной, авиационной, аэрокосмической, морской, железнодорожной, горно- и нефтедобывающей отраслях промышленности)

«FORSTAR» (основан в 1998 г.)

ВЧ соединители, коаксиальные кабели, кабельные сборки и микроволновые компоненты:

(Применяются в телекоммуникациях гражданского и специального назначения, в средствах связи, РЛС, а так же военной, авиационной и аэрокосмической отраслях промышленности).



Телефон: 8 (812) 309-75-97 (многоканальный)

Факс: 8 (812) 320-03-32

Электронная почта: ocean@oceanchips.ru

Web: <http://oceanchips.ru/>

Адрес: 198099, г. Санкт-Петербург, ул. Калинина, д. 2, корп. 4, лит. А