

MATERIALS AND FINISHES

N SIDE BODY (FLANGE): BRASS
PLATED CHEMICAL NICKEL (200µ"~300µ")

SMA SIDE BODY: BRASS
PLATED GOLD (30µ" MIN.)

CENTER CONTACT: BERYLLIUM COPPER
PLATED GOLD
(GOLD 30µ" MIN., OVER CHEMICAL NICKEL)

INSULATOR: TEFLON

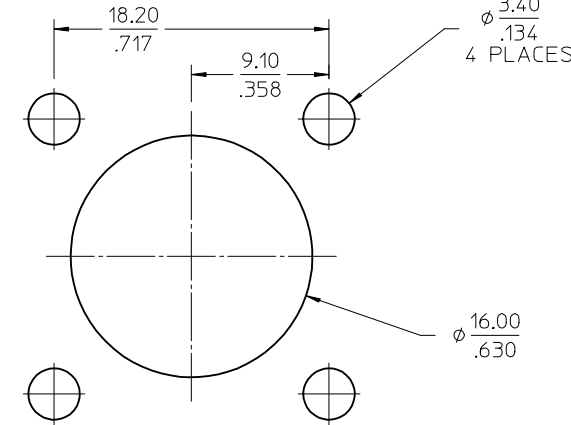
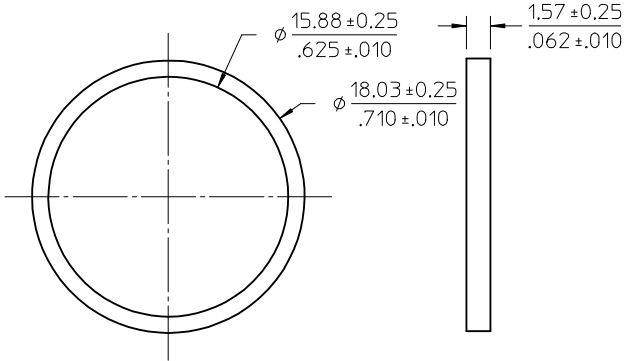
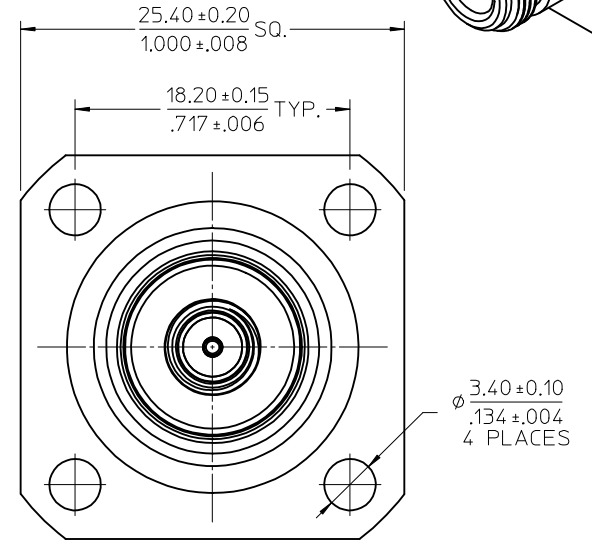
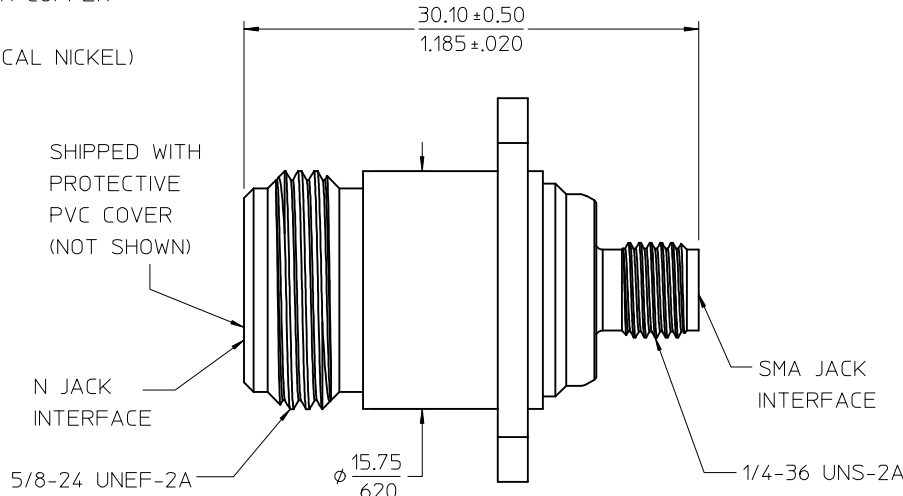
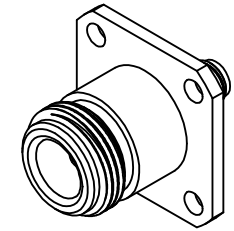
GASKET: SILICONE RUBBER
RED COLOR

PROTECTIVE COVER:
PVC, BLACK COLOR

PACKAGING: BY TRAY

ELECTRICAL SPECIFICATION:

1. IMPEDANCE: 50 OHMS
2. FREQUENCY RANGE: DC to 11 GHz
3. RETURN LOSS: MAX. 20 dB
4. INSERTION LOSS: $\leq 0.03 \times \sqrt{f}$ [GHz] dB
5. WATERPROOF: IP65



PART # 73386-5160

MIL-STD-348A, FIG. 310.2	SMA JACK INTERFACE
MIL-STD-348A, FIG. 304.2	N JACK INTERFACE
PS-89675-2710	ELECTRO/MECH PERFORM.
SPECIFICATION	DESCRIPTION

CHG: N SIDE BODY PLATED NICKEL WAS TRL-M3 PER RF15-E112 EC NO: URF2015-0409 DRAWN: CWE102 2015/02/02 CHKD: APPR: YCHENG 2015/02/05 REV: A2	QUALITY SYMBOLS	GENERAL TOLERANCES (UNLESS SPECIFIED)	DIMENSION STYLE	SCALE	DESIGN UNITS	THIRD ANGLE PROJECTION	
	$\nabla = 0$ $\nabla = 0$ $\nabla = 0$	mm INCH 4 PLACES ± --- ± --- 3 PLACES ± --- ± --- 2 PLACES ± --- ± --- 1 PLACE ± --- ± --- 0 PLACE ± --- ± ---	MM/IN	DRAWN BY DATE CWE102 2013/03/26 CHECKED BY DATE JOANNE 2013/03/26 APPROVED BY DATE MHUANG 2013/05/30	METRIC	ADAPTOR, N JACK TO SMA JACK, IP65 BSA-N_J/SMA_J molex	SHEET NO. 1 OF 1
	ANGULAR ± 2 ° DRAFT WHERE APPLICABLE MUST REMAIN WITHIN DIMENSIONS	MATERIAL NO.	DOCUMENT NO.	733865160 SD-73386-516			
	THIS DRAWING CONTAINS INFORMATION THAT IS PROPRIETARY TO MOLEX INCORPORATED AND SHOULD NOT BE USED WITHOUT WRITTEN PERMISSION						

Компания «Океан Электроники» предлагает заключение долгосрочных отношений при поставках импортных электронных компонентов на взаимовыгодных условиях!

Наши преимущества:

- Поставка оригинальных импортных электронных компонентов напрямую с производств Америки, Европы и Азии, а так же с крупнейших складов мира;
- Широкая линейка поставок активных и пассивных импортных электронных компонентов (более 30 млн. наименований);
- Поставка сложных, дефицитных, либо снятых с производства позиций;
- Оперативные сроки поставки под заказ (от 5 рабочих дней);
- Экспресс доставка в любую точку России;
- Помощь Конструкторского Отдела и консультации квалифицированных инженеров;
- Техническая поддержка проекта, помощь в подборе аналогов, поставка прототипов;
- Поставка электронных компонентов под контролем ВП;
- Система менеджмента качества сертифицирована по Международному стандарту ISO 9001;
- При необходимости вся продукция военного и аэрокосмического назначения проходит испытания и сертификацию в лаборатории (по согласованию с заказчиком);
- Поставка специализированных компонентов военного и аэрокосмического уровня качества (Xilinx, Altera, Analog Devices, Intersil, Interpoint, Microsemi, Actel, Aeroflex, Peregrine, VPT, Syfer, Eurofarad, Texas Instruments, MS Kennedy, Miteq, Cobham, E2V, MA-COM, Hittite, Mini-Circuits, General Dynamics и др.);

Компания «Океан Электроники» является официальным дистрибьютором и эксклюзивным представителем в России одного из крупнейших производителей разъемов военного и аэрокосмического назначения «JONHON», а так же официальным дистрибьютором и эксклюзивным представителем в России производителя высокотехнологичных и надежных решений для передачи СВЧ сигналов «FORSTAR».



JONHON

«JONHON» (основан в 1970 г.)

Разъемы специального, военного и аэрокосмического назначения:

(Применяются в военной, авиационной, аэрокосмической, морской, железнодорожной, горно- и нефтедобывающей отраслях промышленности)

«FORSTAR» (основан в 1998 г.)

ВЧ соединители, коаксиальные кабели,
кабельные сборки и микроволновые компоненты:

(Применяются в телекоммуникациях гражданского и специального назначения, в средствах связи, РЛС, а так же военной, авиационной и аэрокосмической отраслях промышленности).



Телефон: 8 (812) 309-75-97 (многоканальный)

Факс: 8 (812) 320-03-32

Электронная почта: ocean@oceanchips.ru

Web: <http://oceanchips.ru/>

Адрес: 198099, г. Санкт-Петербург, ул. Калинина, д. 2, корп. 4, лит. А