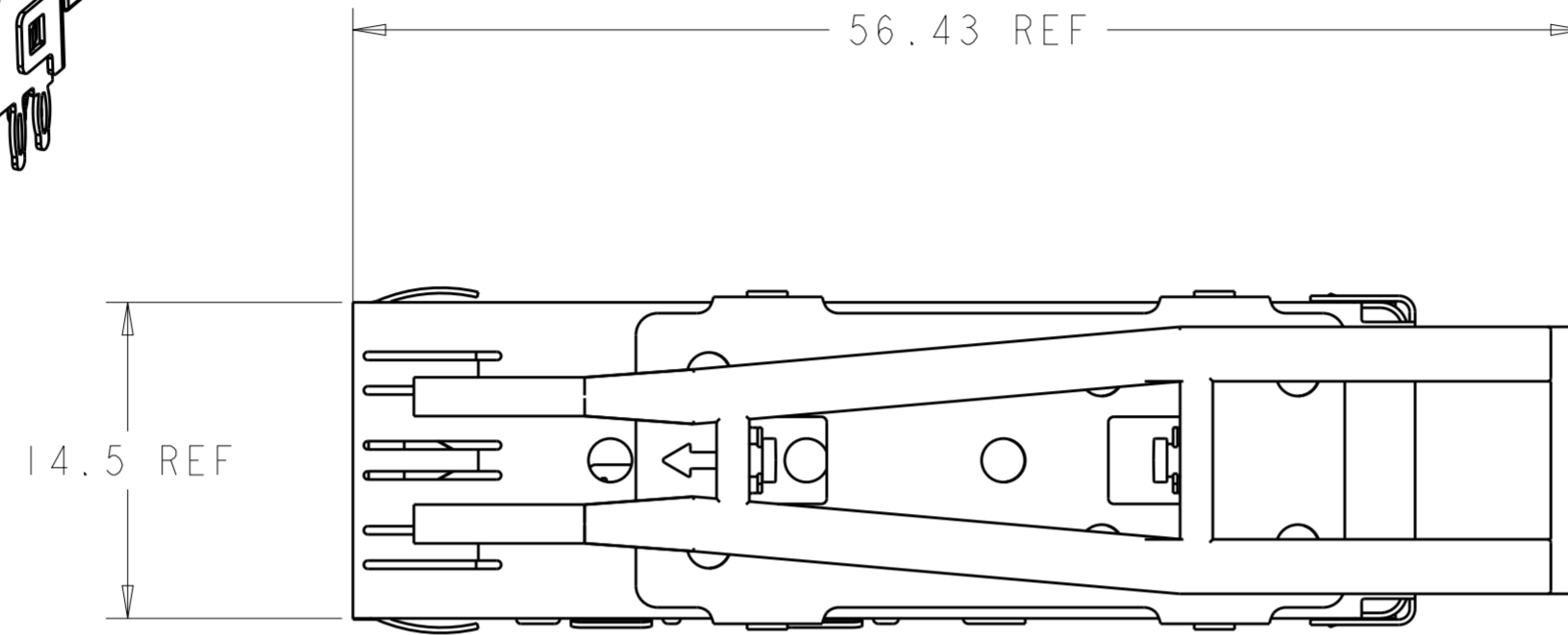
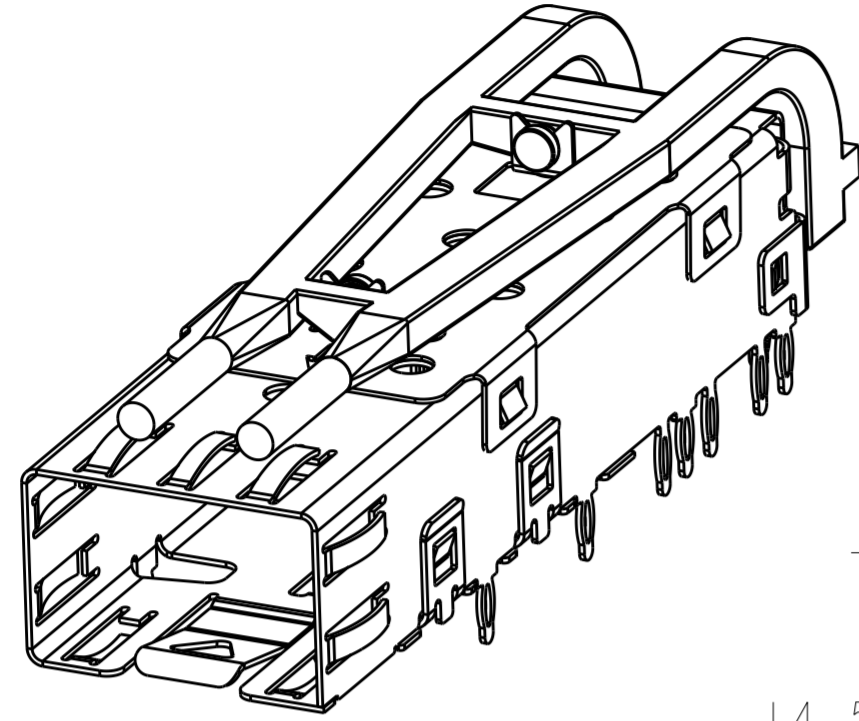
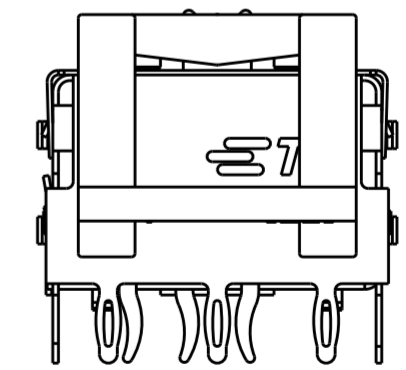
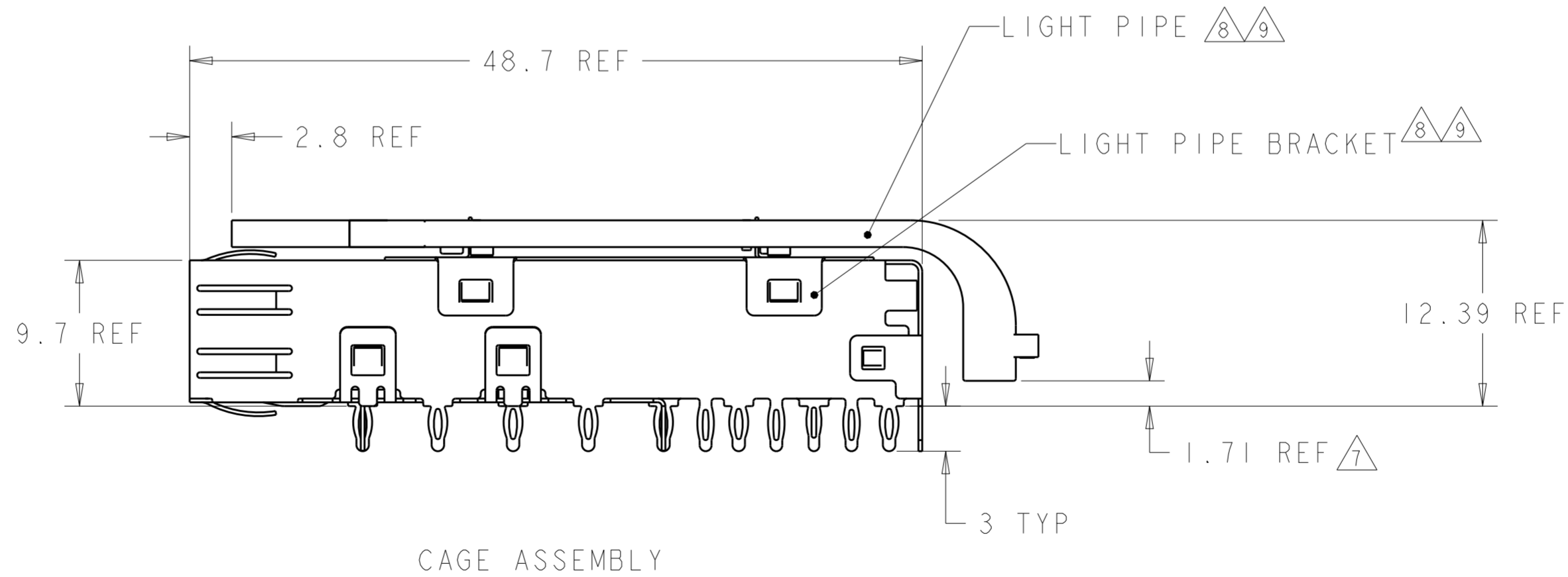
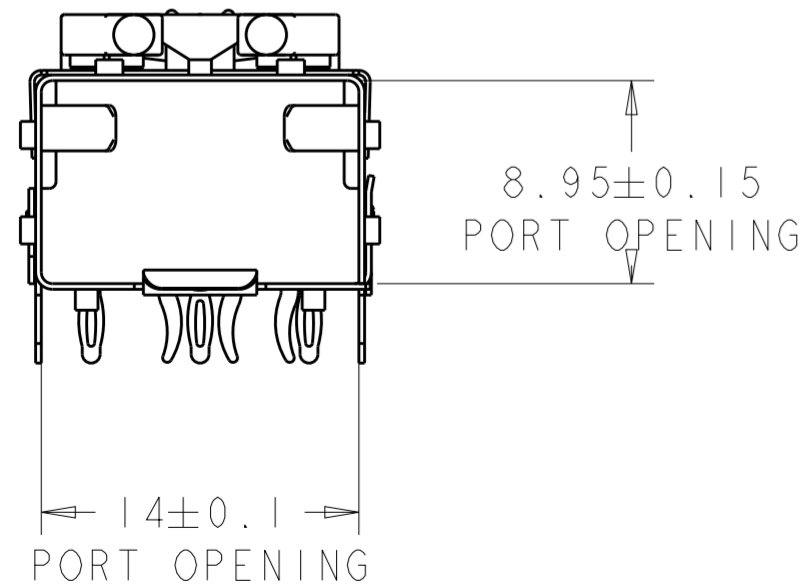


THIS DRAWING IS UNPUBLISHED. RELEASED FOR PUBLICATION 20  
 © COPYRIGHT 20 ALL RIGHTS RESERVED.

LOC	DIST	REVISIONS					
GP	00	P	LTR	DESCRIPTION	DATE	DWN	APVD
		1		INITIAL	20DEC2013	JW	SH
		A		REVISED PER ECO-15-012974	10SEP2015	JW	SH



- ① MATERIAL:  
 CAGE: STAINLESS STEEL.  
 LIGHTPIPE: POLYCARBONATE, CLEAR  
 LIGHTPIPE BRACKET: STAINLESS STEEL.
- ② FINISH:  
 CAGE: NICKEL. NONPLATED EDGES PERMISSABLE.
- 3. MATES WITH SFP MSA COMPLIANT TRANSCEIVERS.
- ④ PADS AND VIAS CHASSIS GROUND.
- ⑤ DATUM AND BASIC DIMENSIONS ESTABLISHED BY CUSTOMER.
- 6. MINIMUM PC BOARD THICKNESS:  
 SINGLE SIDED: 1.50 mm  
 (SHOWN ON SHEET 4).
- ⑦ MAX HEIGHT OF LED OFF BOARD IS NOT TO EXCEED 1.14mm.
- ⑧ LIGHT PIPE AND LIGHT PIPE BRACKET SHIPPED ASSEMBLED.
- ⑨ LIGHT PIPE ASSEMBLY SHIPPED UNASSEMBLED TO CAGE ASSEMBLY. CAGE ASSEMBLY TO BE PRESSED INTO THE PCB PRIOR TO ATTACHING THE LIGHT PIPE ASSEMBLY TO THE CAGE.



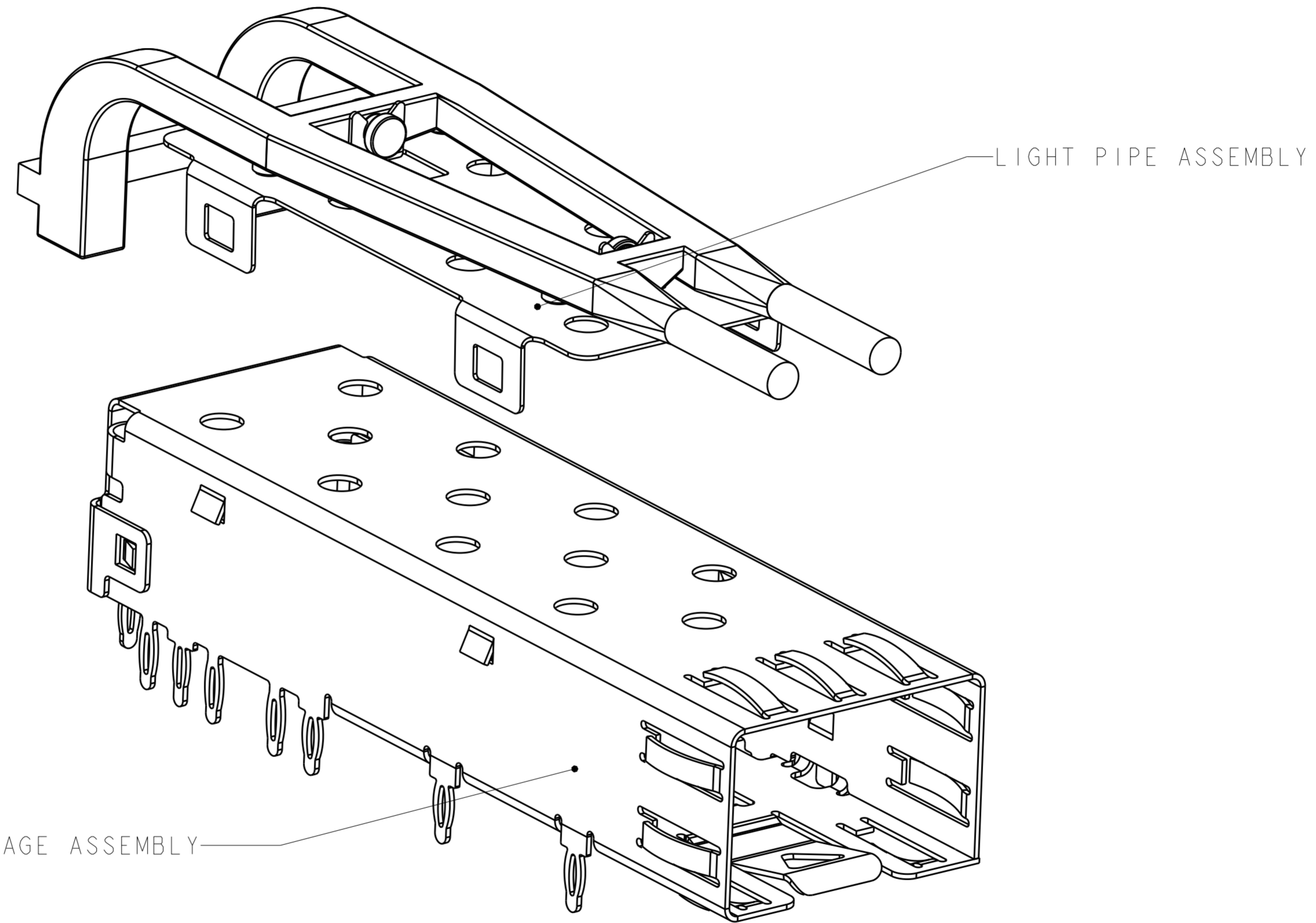
2170614-1  
 PART NUMBER

CAGE ASSEMBLY


THIS DRAWING IS A CONTROLLED DOCUMENT.		DWN J. WANG 20DEC2013	TE Connectivity	
		CHK S. HAN 20DEC2013		
		APVD S. HAN 20DEC2013	NAME CAGE ASSEMBLY, 20 PRESS FIT, SFP	
DIMENSIONS: mm		PRODUCT SPEC 108-1950		SIZE A200779
TOLERANCES UNLESS OTHERWISE SPECIFIED:		APPLICATION SPEC 114-13120		CAGE CODE C-2170614
MATERIAL		WEIGHT		RESTRICTED TO
① -		Customer Drawing		SCALE 3:1
② -		SHEET 1 OF 4		REV A

THIS DRAWING IS UNPUBLISHED.      RELEASED FOR PUBLICATION      20  
 © COPYRIGHT 20      ALL RIGHTS RESERVED.

LOC	DIST	REVISIONS					
GP	00	P	LTR	DESCRIPTION	DATE	DWN	APVD
		-		SEE SHEET 1	-	-	-

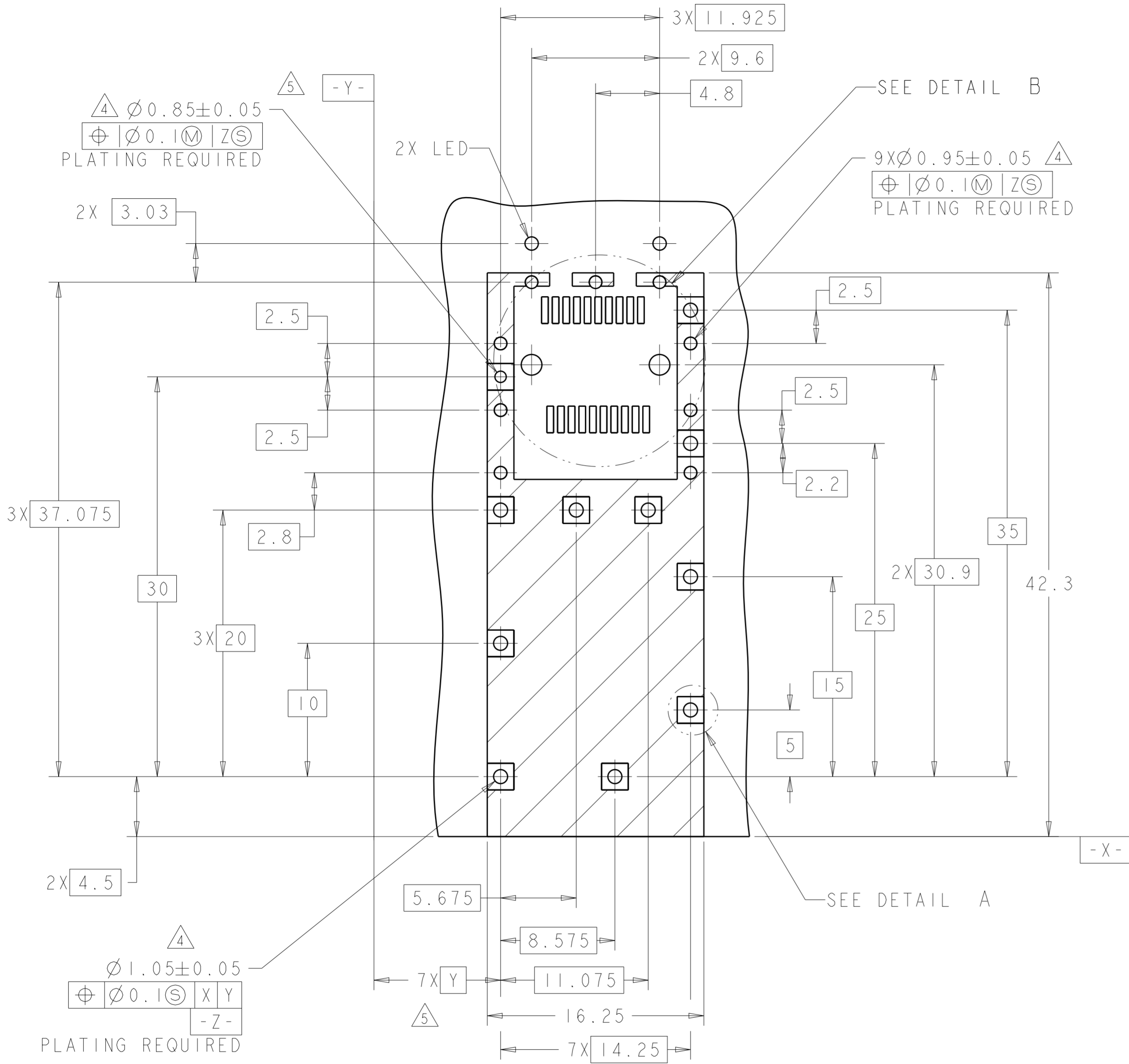


EXPLODED VIEW  
SCALE 5:1

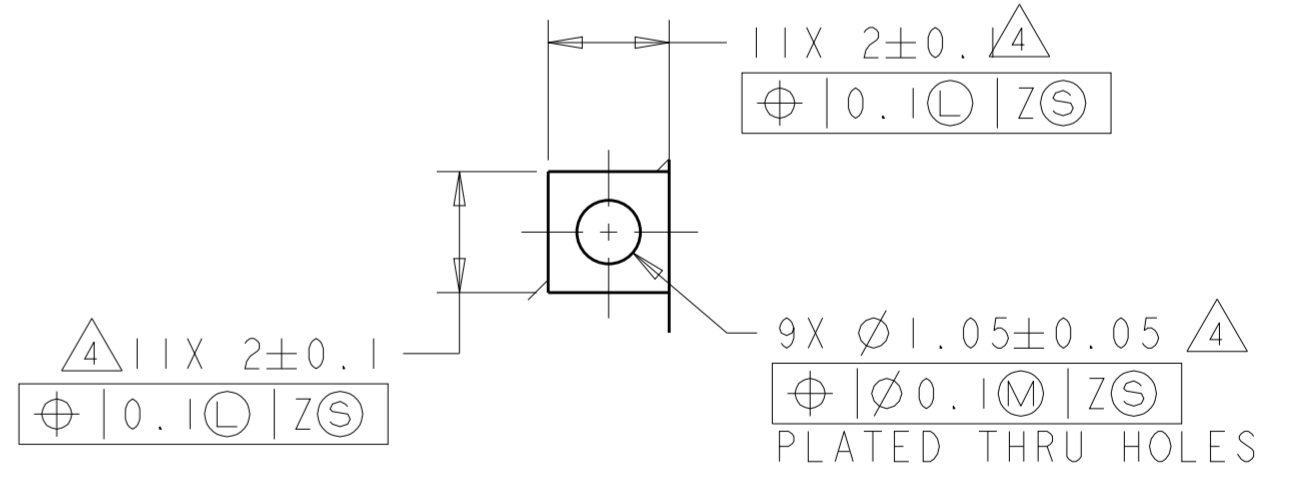
THIS DRAWING IS A CONTROLLED DOCUMENT.		DWN	J. WANG	20DEC2013	 TE Connectivity
DIMENSIONS:		CHK	S. HAN	20DEC2013	
mm	TOLERANCES UNLESS OTHERWISE SPECIFIED:	APVD	S. HAN	20DEC2013	
	0 PLC ±0.1 1 PLC ±0.1 2 PLC ±0.1 3 PLC ±0.05 4 PLC ±0.05 ANGLES ± FINISH	PRODUCT SPEC	108-1950	NAME	
MATERIAL	-	APPLICATION SPEC	114-13120	SIZE	A200779
		WEIGHT	-	DRAWING NO	C-2170614
		Customer Drawing		RESTRICTED TO	-
		SCALE	3:1	SHEET	2 OF 4
				REV	A

THIS DRAWING IS UNPUBLISHED. RELEASED FOR PUBLICATION 20  
 © COPYRIGHT 20 ALL RIGHTS RESERVED.

LOC	DIST	REVISIONS					
GP	00	P	LTR	DESCRIPTION	DATE	DWN	APVD
		-		SEE SHEET 1			



DESIGN APPROVED THIS PRINT IS  
**PRELIMINARY**  
 TO FIRST PIECE APPROVAL  
 CONTACT PRODUCT ENGINEERING  
 BEFORE USING THIS PRINT



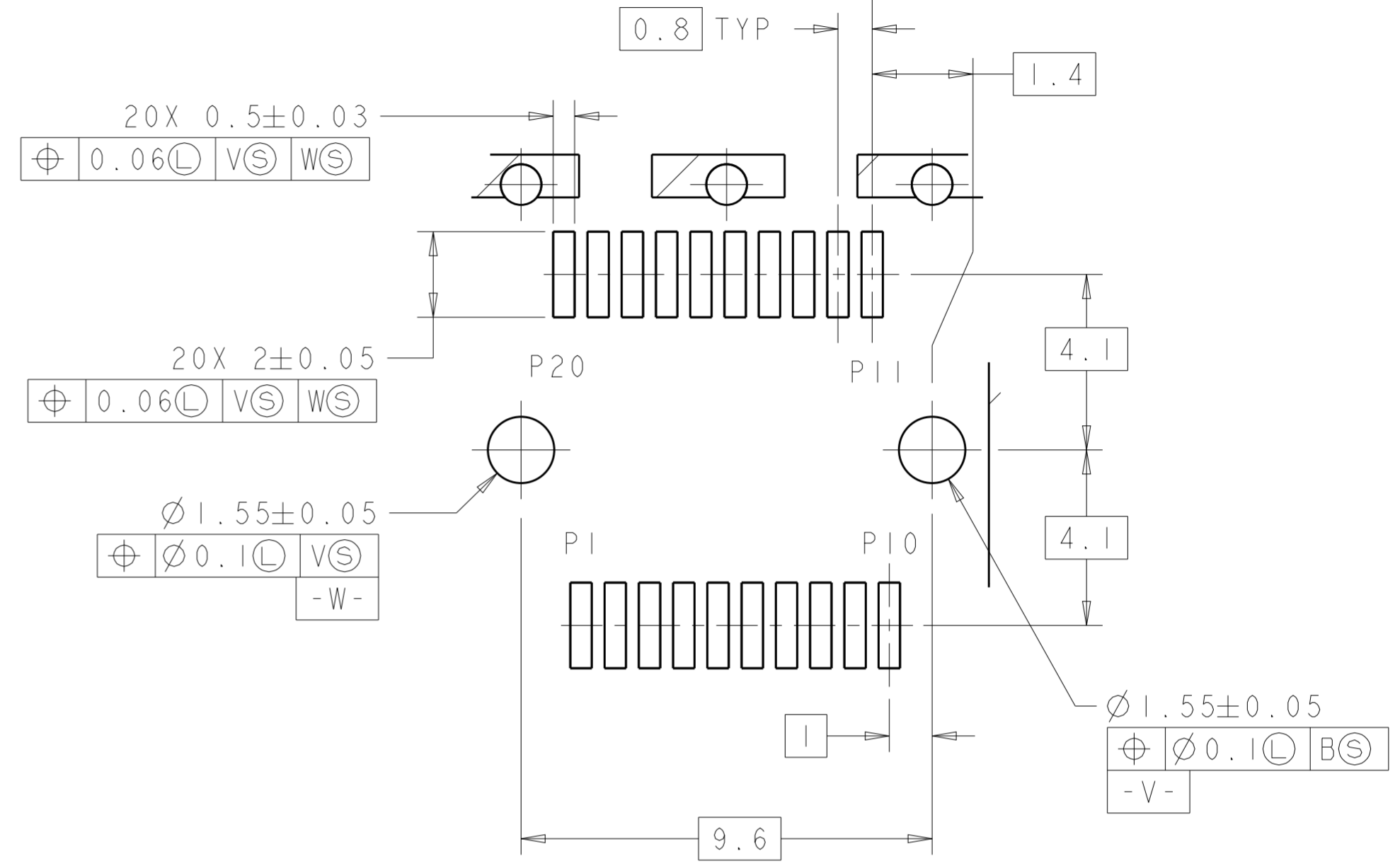
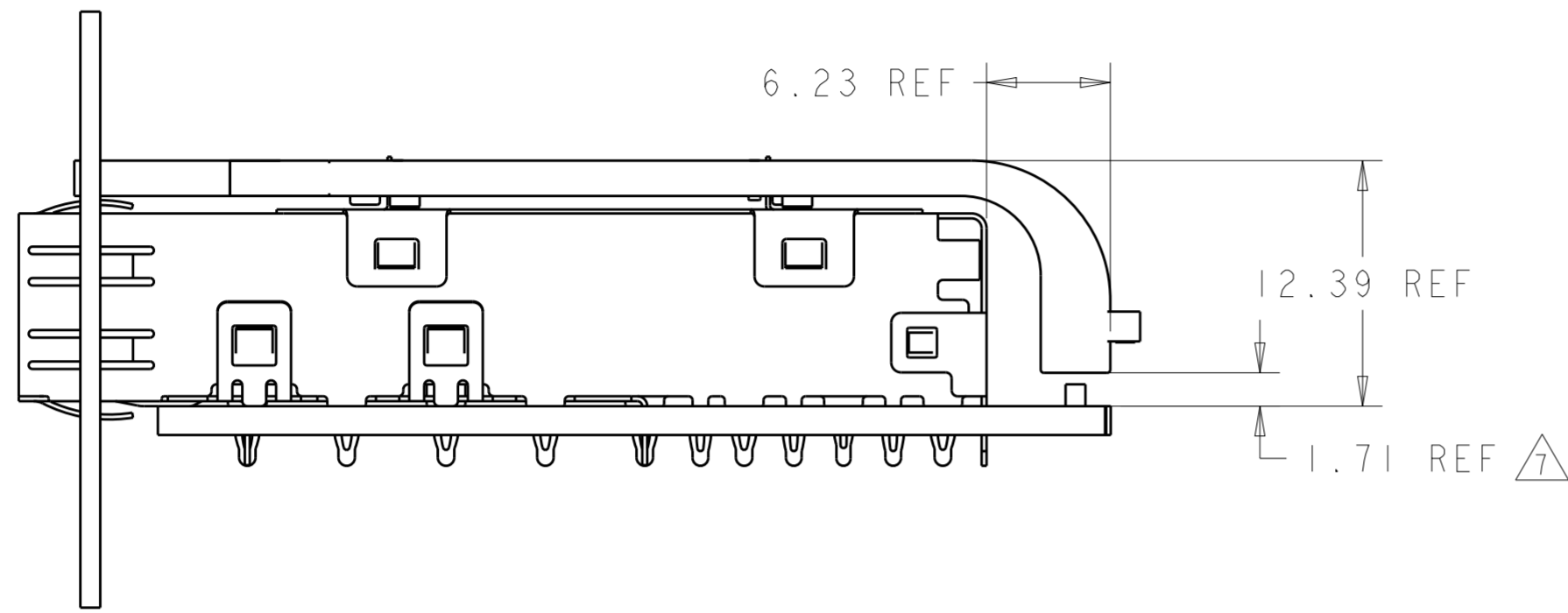
DETAIL A  
 SCALE 8:1

RECOMMENDED PC BOARD LAYOUT  
 SCALE 4:1

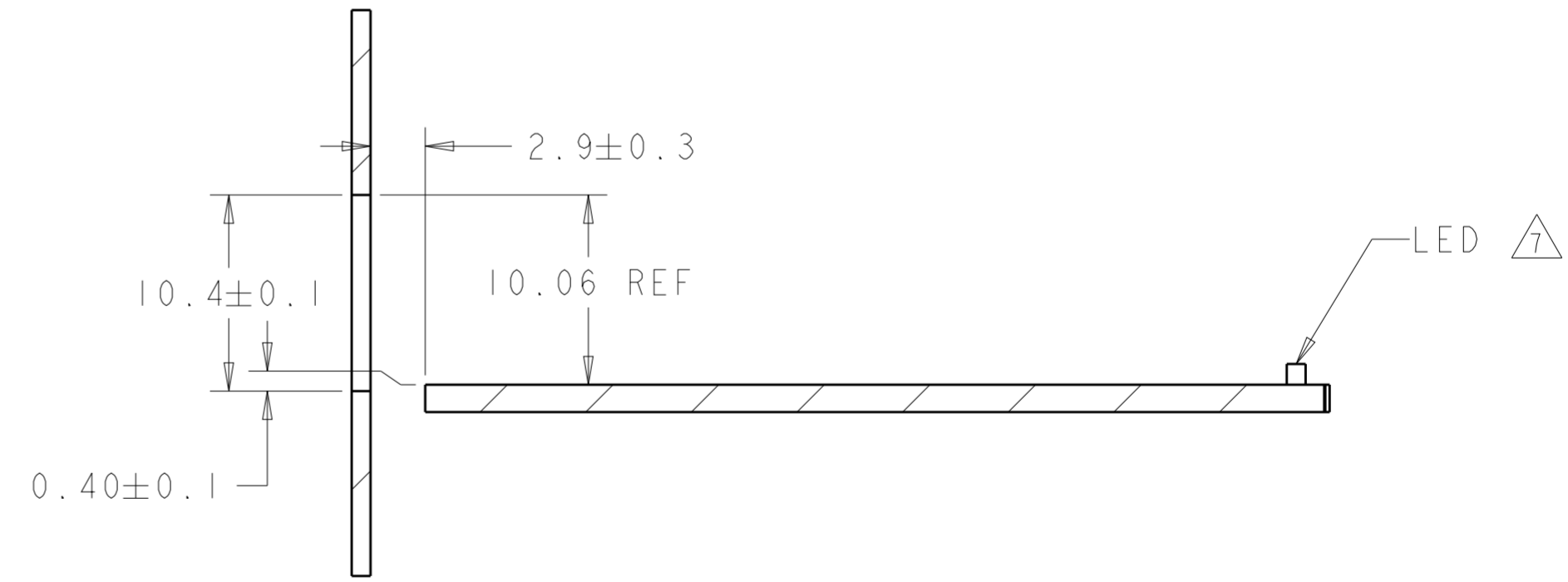
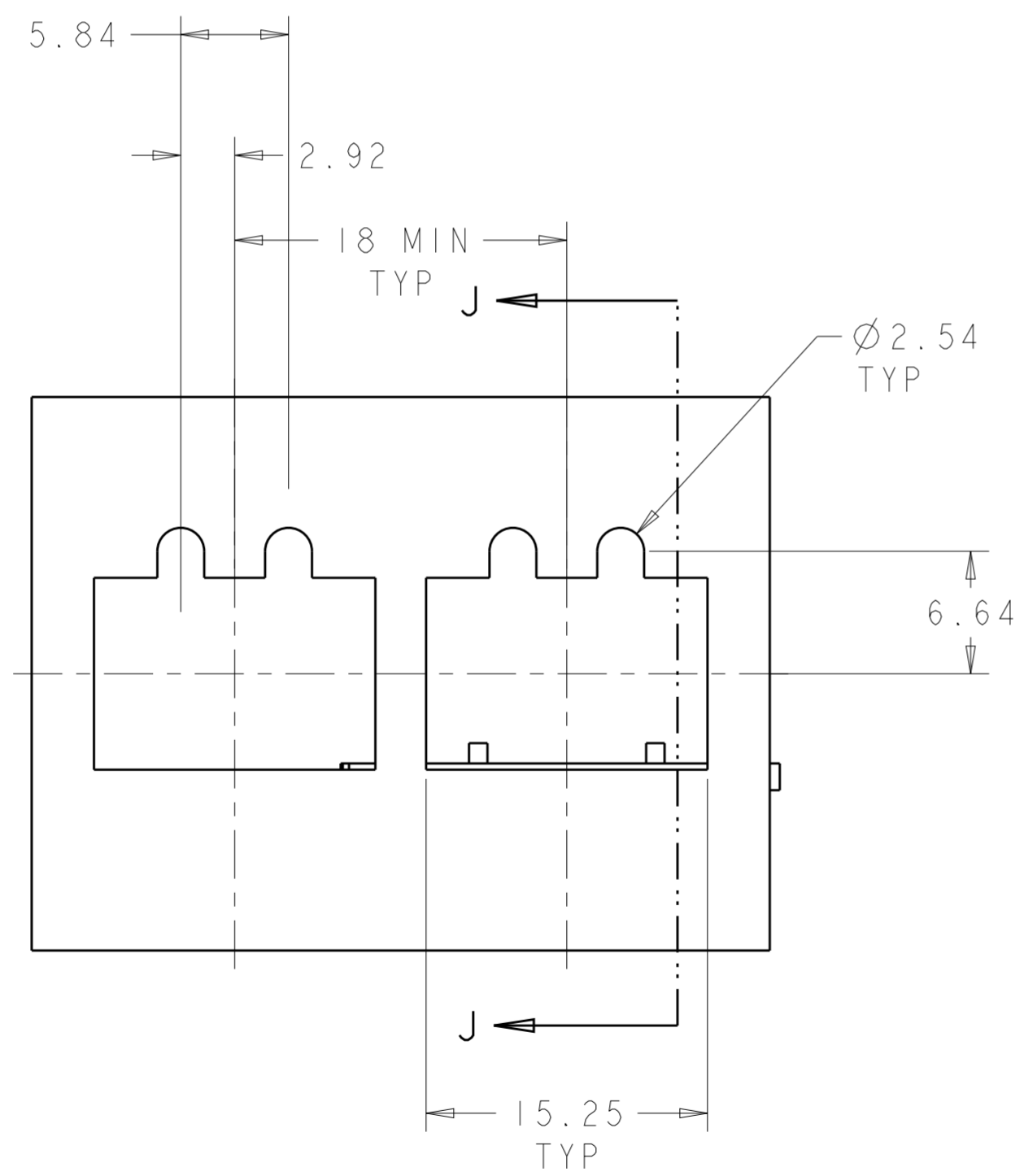
THIS DRAWING IS A CONTROLLED DOCUMENT.		DWN J. WANG 20DEC2013	TE Connectivity	
DIMENSIONS: mm		CHK S. HAN 20DEC2013		
TOLERANCES UNLESS OTHERWISE SPECIFIED:		APVD S. HAN 20DEC2013	NAME CAGE ASSEMBLY, 20 PRESS FIT, SFP	
0 PLC ±0.1		PRODUCT SPEC 108-1950	SIZE A200779	
1 PLC ±0.1		APPLICATION SPEC 114-13120	DRAWING NO C-2170614	
2 PLC ±0.1		WEIGHT -	RESTRICTED TO -	
3 PLC ±0.05		SCALE 3:1		
4 PLC ±0.05		SHEET 3 OF 4		
ANGLES ±		REV A		
FINISH		Customer Drawing		

THIS DRAWING IS UNPUBLISHED. RELEASED FOR PUBLICATION 20  
 © COPYRIGHT 20 ALL RIGHTS RESERVED.

LOC	DIST	REVISIONS			
P	LTR	DESCRIPTION	DATE	DWN	APVD
GP	00	SEE SHEET 1	-	-	-



DETAIL B  
SCALE 8:1



SECTION J-J

THIS DRAWING IS A CONTROLLED DOCUMENT.		DWN J. WANG 20DEC2013	 TE Connectivity
DIMENSIONS:		CHK S. HAN 20DEC2013	
TOLERANCES UNLESS OTHERWISE SPECIFIED:		APVD S. HAN 20DEC2013	
mm		NAME CAGE ASSEMBLY, 20 PRESS FIT, SFP	
0 PLC ±0.1 1 PLC ±0.1 2 PLC ±0.1 3 PLC ±0.05 4 PLC ±0.05 ANGLES ± FINISH		PRODUCT SPEC 108-1950	SIZE A200779
MATERIAL		APPLICATION SPEC 114-13120	CAGE CODE C-2170614
		WEIGHT -	DRAWING NO -
		Customer Drawing	RESTRICTED TO -
		SCALE 3:1	SHEET 4 OF 4
			REV A

Компания «Океан Электроники» предлагает заключение долгосрочных отношений при поставках импортных электронных компонентов на взаимовыгодных условиях!

Наши преимущества:

- Поставка оригинальных импортных электронных компонентов напрямую с производств Америки, Европы и Азии, а так же с крупнейших складов мира;
- Широкая линейка поставок активных и пассивных импортных электронных компонентов (более 30 млн. наименований);
- Поставка сложных, дефицитных, либо снятых с производства позиций;
- Оперативные сроки поставки под заказ (от 5 рабочих дней);
- Экспресс доставка в любую точку России;
- Помощь Конструкторского Отдела и консультации квалифицированных инженеров;
- Техническая поддержка проекта, помощь в подборе аналогов, поставка прототипов;
- Поставка электронных компонентов под контролем ВП;
- Система менеджмента качества сертифицирована по Международному стандарту ISO 9001;
- При необходимости вся продукция военного и аэрокосмического назначения проходит испытания и сертификацию в лаборатории (по согласованию с заказчиком);
- Поставка специализированных компонентов военного и аэрокосмического уровня качества (Xilinx, Altera, Analog Devices, Intersil, Interpoint, Microsemi, Actel, Aeroflex, Peregrine, VPT, Syfer, Eurofarad, Texas Instruments, MS Kennedy, Miteq, Cobham, E2V, MA-COM, Hittite, Mini-Circuits, General Dynamics и др.);

Компания «Океан Электроники» является официальным дистрибьютором и эксклюзивным представителем в России одного из крупнейших производителей разъемов военного и аэрокосмического назначения «JONHON», а так же официальным дистрибьютором и эксклюзивным представителем в России производителя высокотехнологичных и надежных решений для передачи СВЧ сигналов «FORSTAR».



## JONHON

«JONHON» (основан в 1970 г.)

Разъемы специального, военного и аэрокосмического назначения:

(Применяются в военной, авиационной, аэрокосмической, морской, железнодорожной, горно- и нефтедобывающей отраслях промышленности)

«FORSTAR» (основан в 1998 г.)

ВЧ соединители, коаксиальные кабели, кабельные сборки и микроволновые компоненты:

(Применяются в телекоммуникациях гражданского и специального назначения, в средствах связи, РЛС, а так же военной, авиационной и аэрокосмической отраслях промышленности).



Телефон: 8 (812) 309-75-97 (многоканальный)

Факс: 8 (812) 320-03-32

Электронная почта: [ocean@oceanchips.ru](mailto:ocean@oceanchips.ru)

Web: <http://oceanchips.ru/>

Адрес: 198099, г. Санкт-Петербург, ул. Калинина, д. 2, корп. 4, лит. А