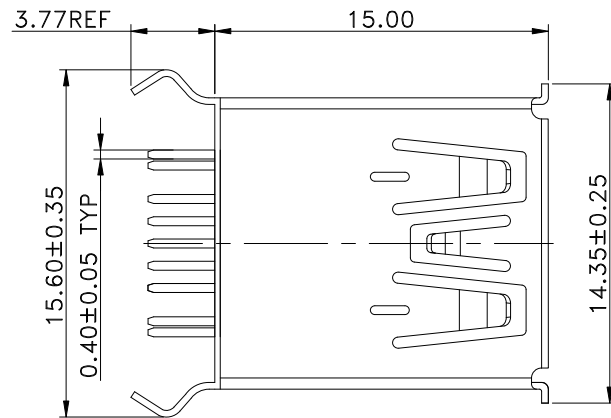


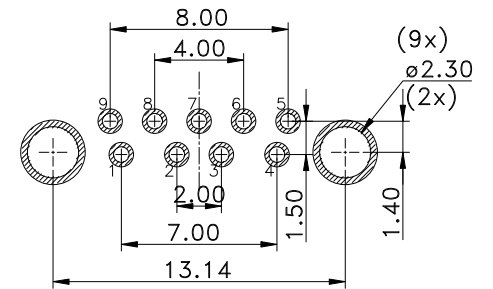
PRODUCT NUMBER  
10132432-000XXLF



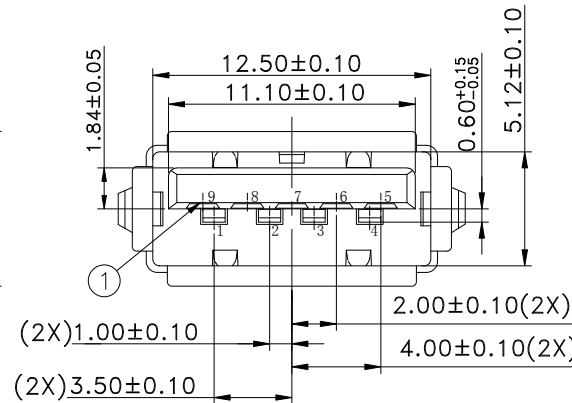
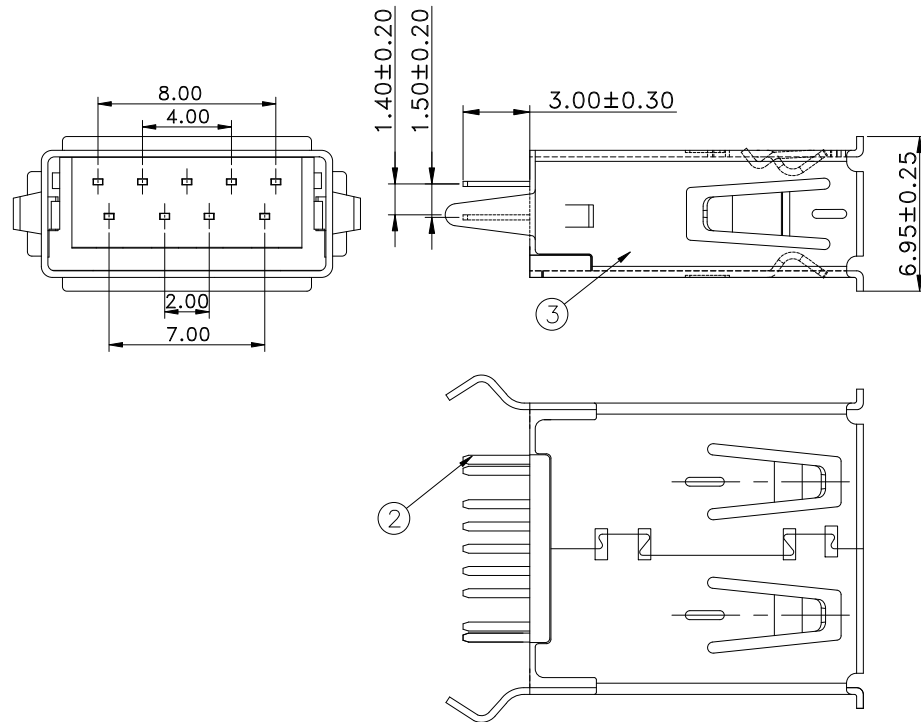
NOTE:

1. PRODUCT SPECIFICATION: GS-12-1273.
2. PACKAGE SPECIFICATION: GS-14-2423.
3. THE HOUSING WILL WITHSTAND EXPOSURE TO 235°C PEAK TEMPERATURE FOR 5 SEC. IN A WAVE SOLDERING APPLICATION.
4. PART NUMBER:  
10132432-000 X X LF

PLATING: \_\_\_\_\_ PACKAGE:  
1: G/F ON CONTACT 1: TRAY  
2: 30u" Au ON CONTACT



PCB HOLES (TOP VIEW), FOR 1.6mm PCB  
NOTE: GENERAL TOLERANCE: ±0.05mm



Pin No.	Signal Name	Pin No.	Signal Name
1	VBUS	5	SSRX-
2	D-	6	SSRX+
3	D+	7	GND
4	GND	8	SSTX-
SHELL	SHIELD	9	SSTX+

NO.	PART NAME	TER'NO.	QTY.	MATERIAL	REMARK
③	SHELL	1		BRASS	Ni-PLATED
②	TERMINAL	9		COPPER ALLOY	AU/Sn-PLATED
①	HOUSING	1		HIGH TEMP. THERMOPLASTIC, UL 94V-0	BLUE

mat'l. code	surface	tolerance	projection	product family	
		✓	⊕	USB 3.0	
ltr	ecn no	dr	date	title	
A		TAI	2014-11-25	USB 3.0 REC. CONN. TYPE A, V/T THROUGH HOLE	
tolerances unless otherwise specified angles: 16<L≤63 ±0.4 4<L≤16 ±0.3 X°±5° L≤4 ±0.2 scale:				sheet 1 of 1 size 10132432 A4 type CUSTOMER Drawing	
dr	KENNY TAI	2014-11-25			
enr	KENNY TAI	2014-11-25			
chr	KENNY TAI	2014-11-25			
appd	PM ZHENG	2014-11-25			
sheet index	revision sheet	A 1			

Компания «Океан Электроники» предлагает заключение долгосрочных отношений при поставках импортных электронных компонентов на взаимовыгодных условиях!

Наши преимущества:

- Поставка оригинальных импортных электронных компонентов напрямую с производств Америки, Европы и Азии, а так же с крупнейших складов мира;
- Широкая линейка поставок активных и пассивных импортных электронных компонентов (более 30 млн. наименований);
- Поставка сложных, дефицитных, либо снятых с производства позиций;
- Оперативные сроки поставки под заказ (от 5 рабочих дней);
- Экспресс доставка в любую точку России;
- Помощь Конструкторского Отдела и консультации квалифицированных инженеров;
- Техническая поддержка проекта, помощь в подборе аналогов, поставка прототипов;
- Поставка электронных компонентов под контролем ВП;
- Система менеджмента качества сертифицирована по Международному стандарту ISO 9001;
- При необходимости вся продукция военного и аэрокосмического назначения проходит испытания и сертификацию в лаборатории (по согласованию с заказчиком);
- Поставка специализированных компонентов военного и аэрокосмического уровня качества (Xilinx, Altera, Analog Devices, Intersil, Interpoint, Microsemi, Actel, Aeroflex, Peregrine, VPT, Syfer, Eurofarad, Texas Instruments, MS Kennedy, Miteq, Cobham, E2V, MA-COM, Hittite, Mini-Circuits, General Dynamics и др.);

Компания «Океан Электроники» является официальным дистрибьютором и эксклюзивным представителем в России одного из крупнейших производителей разъемов военного и аэрокосмического назначения «JONHON», а так же официальным дистрибьютором и эксклюзивным представителем в России производителя высокотехнологичных и надежных решений для передачи СВЧ сигналов «FORSTAR».



## JONHON

«JONHON» (основан в 1970 г.)

Разъемы специального, военного и аэрокосмического назначения:

(Применяются в военной, авиационной, аэрокосмической, морской, железнодорожной, горно- и нефтедобывающей отраслях промышленности)

«FORSTAR» (основан в 1998 г.)

ВЧ соединители, коаксиальные кабели, кабельные сборки и микроволновые компоненты:

(Применяются в телекоммуникациях гражданского и специального назначения, в средствах связи, РЛС, а так же военной, авиационной и аэрокосмической отраслях промышленности).



Телефон: 8 (812) 309-75-97 (многоканальный)

Факс: 8 (812) 320-03-32

Электронная почта: [ocean@oceanchips.ru](mailto:ocean@oceanchips.ru)

Web: <http://oceanchips.ru/>

Адрес: 198099, г. Санкт-Петербург, ул. Калинина, д. 2, корп. 4, лит. А