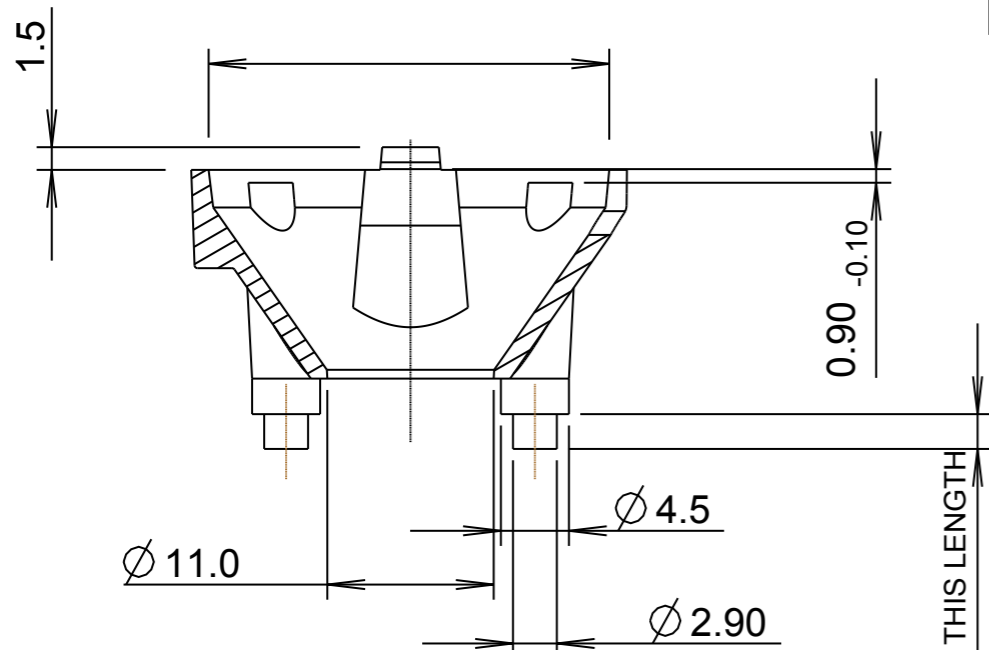
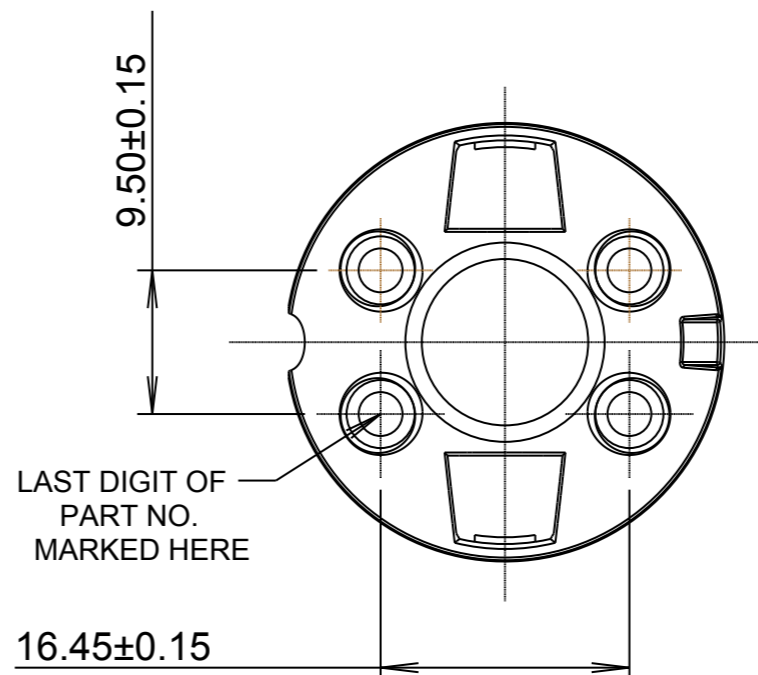
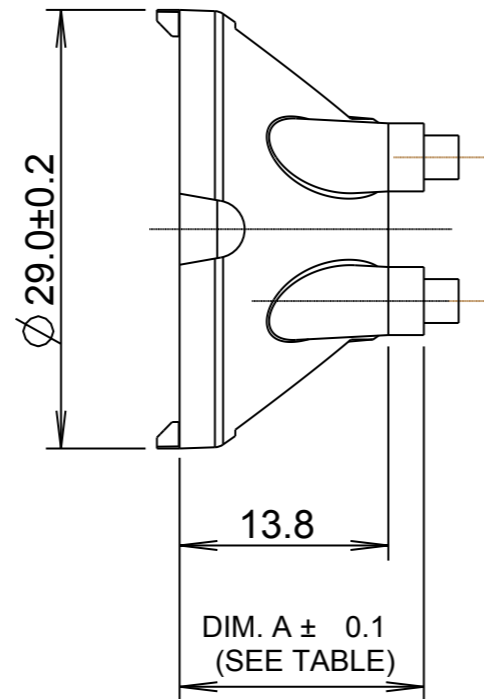
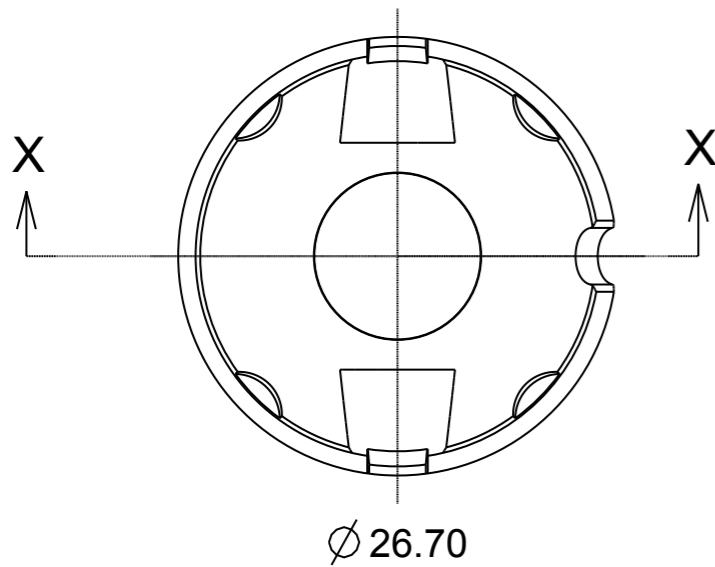
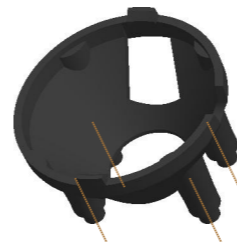


CUSTOMER DRAWING

©2009 CARCLO
ALL DIMENSIONS IN mm



SECTION X-X



**GENERAL 3D VIEW
SCALE 1:1**

- NOTES:-**
1. MATERIAL: POLYCARBONATE
 2. COLOUR: SEE TABLE ON SEPERATE SHEET

| ISS. | DATE | E.C.N. | DESCRIPTION |
|------|------------|------------|--|
| 1 | 04-June-07 | | FIRST ISSUE |
| 2 | 27-Nov-07 | | LEG LENGTH TABLE ADDED |
| 3 | 6-Aug-08 | | EXTRA LEG LENGTHS ADDED TO TABLE |
| 4 | 16-Oct-08 | 10/08/1232 | DRAFT INCREASED TO 7° ON INSIDE DIAMETER |
| 5 | 07-Apr-10 | 04/10/1268 | CLEAR PART NOS ADDED TO TABLE |
| 6 | 14-May-10 | 05/10/1272 | Legs lengthened for P4 LED to 16.2 |



CARCLO TECHNICAL PLASTICS (SLOUGH) LTD.
111 BUCKINGHAM AVE, SLOUGH
SL1 4PF, ENGLAND
TEL: +44 1753 575011 FAX: +44 1753 811359
email: design@coil.co.uk

GENERAL TOLERANCES (UNLESS STATED)

| LINEAR | | ANGULAR | |
|--------|----------|---------|----------|
| X | +/- 0.25 | X | +/- 1° |
| X.X | +/- 0.1 | X.X | +/- 0.5° |
| X.XX | +/- 0.05 | X.XX | +/- 0.1° |

CUSTOMER

TITLE

**26.5MM DIA OPTIC
4 LEG HOLDER**

DRAWN MK DATE 06-June-07

CHK'D MB DATE 06-June-07

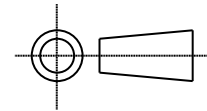
APP'D AD DATE 20-June-07

SCALE 2:1 COIL PART No. SEE TABLE ON SEPERATE SHEET

SIZE A3 COIL DRG. No. 60475 SHEET 1 OF 3

| ISS. | DATE | E.C.N. | DESCRIPTION |
|------|-----------|------------|---|
| 6 | 14-May-10 | 05/10/1272 | Leg length altered for P4 holder. altered to 16.2 |

© 2009 CTP-COIL
ALL DIMENSIONS IN mm



CARCLO TECHNICAL PLASTICS (SLOUGH)
111 BUCKINGHAM AVE, SLOUGH
SL1 4PF, ENGLAND
TEL: +44 1753 575011 FAX: +44 1753 811359
e-mail: design@carclo-optics.com

PCB LAYOUT DIAGRAM



GENERAL TOLERANCES (UNLESS STATED)

| LINEAR | ANGULAR |
|---------------|---------------|
| X +/- 0.25 | X +/- 1° |
| X.X +/- 0.1 | X.X +/- 0.5° |
| X.XX +/- 0.05 | X.XX +/- 0.1° |

| | | |
|----------------------------------|-----------------|--------------------------------|
| CUSTOMER | | |
| CARCLO | | |
| TITLE | | |
| 26.5MM DIA OPTIC 4 LEG HOLDER | | |
| DRAWN | DATE | |
| PT | | 14-MAY-10 |
| CHK'D | DATE | |
| MB | | 17-MAY-10 |
| APP'D | DATE | |
| MB | | 17-MAY-10 |
| SCALE | | CARCLO PART No. |
| 5:1 | | SEE TABLE ON SEPERATE SHEET |
| SIZE | CARCLO DRG. No. | SHEET |
| A4 | 60475 | 2 OF 3 |



©2009 CARCLO
ALL DIMENSIONS IN mm

NOT ALL PARTS ARE AVAILABLE FROM STOCK.
SOME PARTS ARE SPECIAL ORDER ONLY.

PLEASE CONTACT CARCLO FOR CURRENT AVAILABILITY

| PART NUMBERS | | | | | | | | | |
|--------------|------------------|------------------|------------------|------------------|------------------|------------------|------------------|------------------|------------------|
| | WHITE HOLDERS | | | BLACK HOLDERS | | | CLEAR HOLDERS | | |
| DIM A | DIM. B 4.3 mm | DIM. B 2.0 mm | DIM. B 0.8 mm | DIM. B 4.3 mm | DIM. B 2.0 mm | DIM. B 0.8 mm | DIM. B 4.3 mm | DIM. B 2.0 mm | DIM. B 0.8 mm |
| 14.0 | 10440 | 10450 | 10460 | 10470 | 10480 | 10490 | 12020 | 12030 | 12040 |
| 14.2 | 10441 | 10451 | 10461 | 10471 | 10481 | 10491 | 12021 | 12031 | 12041 |
| 14.4 | 10442 | 10452 | 10462 | 10472 | 10482 | 10492 | 12022 | 12032 | 12042 |
| 14.6 | 10443 | 10453 | 10463 | 10473 | 10483 | 10493 | 12023 | 12033 | 12043 |
| 14.8 | 10444 | 10454 | 10464 | 10474 | 10484 | 10494 | 12024 | 12034 | 12044 |
| 15.0 | 10445 | 10455 | 10465 | 10475 | 10485 | 10495 | 12025 | 12035 | 12045 |
| 15.2 | 10446 | 10456 | 10466 | 10476 | 10486 | 10496 | 12026 | 12036 | 12046 |
| 15.4 | 10447 | 10457 | 10467 | 10477 | 10487 | 10497 | 12027 | 12037 | 12047 |
| 15.6 | 10448 | 10458 | 10468 | 10478 | 10488 | 10498 | 12028 | 12038 | 12048 |
| 15.8 | 10449 | 10459 | 10469 | 10479 | 10489 | 10499 | 12029 | 12039 | 12049 |
| 16.0 | 12050 | 12051 | 12052 | 12053 | 12054 | 12055 | 12056 | 12057 | 12058 |
| 16.2 | 12059 | 12060 | 12061 | 12062 | 12063 | 12064 | 12065 | 12066 | 12067 |

| ISS. | DATE | E.C.N. | DESCRIPTION |
|------|------------|------------|--|
| 1 | 04-June-07 | | FIRST ISSUE |
| 2 | 27-Nov-07 | | LEG LENGTH TABLE ADDED |
| 3 | 6-Aug-08 | | EXTRA LEG LENGTHS ADDED TO TABLE |
| 4 | 16-Oct-08 | 10/08/1232 | DRAFT INCREASED TO 7° ON INSIDE DIAMETER |
| 5 | 07-Apr-10 | 04/10/1268 | CLEAR PART NOS ADDED TO TABLE |
| 6 | 14-MAY-10 | 05/10/1272 | LEG LENGTH ALTERED FOR P4 HOLDER. LENGTHENED TO 16.2 |



CARCLO TECHNICAL PLASTICS (SLOUGH)
111 BUCKINGHAM AVE, SLOUGH
SL1 4PF, ENGLAND
TEL: +44 1753 575011 FAX: +44 1753 811359
email: design@carclo-optics.com

GENERAL TOLERANCES (UNLESS STATED)

| | |
|---------------|---------------|
| LINEAR | ANGULAR |
| X +/- 0.25 | X +/- 1° |
| X.X +/- 0.1 | X.X +/- 0.5° |
| X.XX +/- 0.05 | X.XX +/- 0.1° |

CUSTOMER
CARCLO

TITLE
**26.5MM DIA OPTIC
4 LEG HOLDER**

DRAWN **PT** DATE **14-MAY-10**

CHK'D **MB** DATE **17-MAY-10**

APP'D **MB** DATE **17-MAY-10**

SCALE **2:1** CARCLO PART No. **SEE TABLE**

SIZE **A3** CARCLO DRG. No. **60475** SHEET **3 OF 3**

Компания «Океан Электроники» предлагает заключение долгосрочных отношений при поставках импортных электронных компонентов на взаимовыгодных условиях!

Наши преимущества:

- Поставка оригинальных импортных электронных компонентов напрямую с производств Америки, Европы и Азии, а так же с крупнейших складов мира;
- Широкая линейка поставок активных и пассивных импортных электронных компонентов (более 30 млн. наименований);
- Поставка сложных, дефицитных, либо снятых с производства позиций;
- Оперативные сроки поставки под заказ (от 5 рабочих дней);
- Экспресс доставка в любую точку России;
- Помощь Конструкторского Отдела и консультации квалифицированных инженеров;
- Техническая поддержка проекта, помощь в подборе аналогов, поставка прототипов;
- Поставка электронных компонентов под контролем ВП;
- Система менеджмента качества сертифицирована по Международному стандарту ISO 9001;
- При необходимости вся продукция военного и аэрокосмического назначения проходит испытания и сертификацию в лаборатории (по согласованию с заказчиком);
- Поставка специализированных компонентов военного и аэрокосмического уровня качества (Xilinx, Altera, Analog Devices, Intersil, Interpoint, Microsemi, Actel, Aeroflex, Peregrine, VPT, Syfer, Eurofarad, Texas Instruments, MS Kennedy, Miteq, Cobham, E2V, MA-COM, Hittite, Mini-Circuits, General Dynamics и др.);

Компания «Океан Электроники» является официальным дистрибьютором и эксклюзивным представителем в России одного из крупнейших производителей разъемов военного и аэрокосмического назначения «JONHON», а так же официальным дистрибьютором и эксклюзивным представителем в России производителя высокотехнологичных и надежных решений для передачи СВЧ сигналов «FORSTAR».



JONHON

«JONHON» (основан в 1970 г.)

Разъемы специального, военного и аэрокосмического назначения:

(Применяются в военной, авиационной, аэрокосмической, морской, железнодорожной, горно- и нефтедобывающей отраслях промышленности)

«FORSTAR» (основан в 1998 г.)

ВЧ соединители, коаксиальные кабели, кабельные сборки и микроволновые компоненты:

(Применяются в телекоммуникациях гражданского и специального назначения, в средствах связи, РЛС, а так же военной, авиационной и аэрокосмической отраслях промышленности).



Телефон: 8 (812) 309-75-97 (многоканальный)

Факс: 8 (812) 320-03-32

Электронная почта: ocean@oceanchips.ru

Web: <http://oceanchips.ru/>

Адрес: 198099, г. Санкт-Петербург, ул. Калинина, д. 2, корп. 4, лит. А