

THIS DRAWING IS UNPUBLISHED. RELEASED FOR PUBLICATION  
 © COPYRIGHT - By - ALL RIGHTS RESERVED.

REVISIONS					
P	LTR	DESCRIPTION	DATE	DWN	APVD
	T5	PART STATUS UPDATED	22JAN2018	RK	PS

PHYSICAL PROPERTIES:  
 HOUSING MATERIAL: PBT  
 FLAMMABILITY: UL94V-0  
 COLOR: BLACK  
 MAX BOW/WARP: .0056 IN/IN.

MECHANICAL:  
 PITCH (TERMINAL SPACING): .563"  
 WIRE RANGE: 10-22 AWG  
 RECOMMENDED TIGHTENING TORQUE: 14IN-LBS MAX.

TERMINAL:  
 TERMINALS: BRASS, TIN PLATED. (UNLESS OTHERWISE STATED)  
 SCREWS: 8-32 STEEL, NICKEL PLATED. (UNLESS OTHERWISE STATED)  
 Q.C. TABS: BRASS, NICKEL PLATED.

ELECTRICAL PROPERTIES:  
 MAXIMUM CURRENT: 30A  
 OPERATING VOLTAGE: 300V

ENVIRONMENTAL PROPERTIES:  
 OPERATING TEMP RANGE: -40°C TO 120°C

- STAINLESS STEEL SCREWS.
- WHITE INK STAMP.
- NICKEL PLATED BRASS TERMINALS.
- NICKEL PLATED BRASS SCREWS.
- SEE FIGURE.
- PRELIMINARY PART NUMBER.
- OBSOLETE PART NUMBER.
- TE CONNECTIVITY LOGO LOCATED APPROXIMATE AREA SHOWN.

	-	-	-	-	-	-	-	-	-	-	7.886	8.323	13	1-1546310-3	
	-	-	-	-	-	-	-	-	-	12	7.323	7.760	12	4-1546310-8	
	-	8	-	-	-	12	12	12	-	-	7.323	7.760	12	4-1546310-7	
	-	-	-	-	12	12	12	-	-	-	7.323	7.760	12	4-1546310-6	
-	-	-	-	-	-	-	-	-	-	-	7.323	7.760	12	1-1546310-2	
-	-	-	-	-	-	-	-	-	-	-	6.760	7.179	11	1-1546310-1	
-	-	-	-	-	-	-	-	-	-	-	6.197	6.634	10	1-1546310-0	
-	-	-	-	-	-	-	-	-	-	-	5.634	6.071	9	1546310-9	
	-	-	-	-	-	-	-	-	-	-	8	5.071	5.508	8	4-1546310-5
-	-	8	8	-	-	-	-	-	-	-	5.071	5.508	8	2-1546310-9	
-	-	-	-	-	-	-	-	-	-	-	5.071	5.508	8	1546310-8	
	-	-	-	-	-	7	-	-	-	-	4.508	4.945	7	3-1546310-8	
-	-	-	-	-	-	-	-	-	-	-	4.508	4.945	7	1546310-7	
	-	-	-	-	-	-	-	-	-	-	6	3.945	4.382	6	4-1546310-4
	-	-	-	-	-	-	-	-	-	-	6	3.945	4.382	6	4-1546310-3
	-	-	-	-	-	-	-	-	-	-	6	3.945	4.382	6	4-1546310-2
	-	-	-	-	-	-	-	-	-	-	6	3.945	4.382	6	3-1546310-1
-	-	-	-	-	-	6	-	-	-	-	6	3.945	4.382	6	3-1546310-0
-	-	6	6	-	-	-	-	-	-	-	6	3.945	4.382	6	2-1546310-8
	-	1	1	-	-	5	1	-	-	-	6	3.945	4.382	6	2-1546310-6
	-	-	-	-	-	-	-	6	-	-	6	3.945	4.382	6	2-1546310-3
	-	-	-	-	6	-	-	-	-	-	6	3.945	4.382	6	2-1546310-2
	-	-	-	-	-	-	-	-	6	6	6	3.945	4.382	6	2-1546310-1
	-	-	-	6	-	-	-	-	6	-	6	3.945	4.382	6	1-1546310-9
	-	-	-	6	-	-	-	-	-	-	6	3.945	4.382	6	1546589-1
-	-	-	-	-	-	-	-	-	-	-	6	3.945	4.382	6	1546310-6
-	-	-	-	-	-	5	-	-	-	-	5	3.382	3.819	5	3-1546310-7
	-	1	1	-	-	-	1	-	-	5	3.382	3.819	5	2-1546310-7	
-	-	-	-	-	-	-	-	-	-	-	5	3.382	3.819	5	1546310-5
	-	-	-	-	-	-	-	-	4	4	4	2.819	3.256	4	5-1546310-0
	-	-	-	-	-	-	-	-	4	4	4	2.819	3.256	4	4-1546310-1
	-	-	-	-	-	-	-	-	4	4	4	2.819	3.256	4	4-1546310-0
	-	-	-	-	-	-	-	-	4	4	4	2.819	3.256	4	3-1546310-9
-	-	-	-	-	-	-	-	-	-	-	4	2.819	3.256	4	1546310-4
	-	-	-	-	-	-	-	-	3	1	3	2.256	2.693	3	2-1546310-5
	-	-	-	-	-	-	-	-	3	1	3	2.256	2.693	3	2-1546310-4
	-	-	-	1	2	-	-	-	1	-	3	2.256	2.693	3	2-1546310-0
-	-	-	-	-	-	-	-	-	-	-	3	2.256	2.693	3	1546310-3
-	-	-	-	-	-	-	-	2	-	2	1.693	2.130	2	5-1546310-1	
-	-	-	-	-	-	-	-	-	-	-	2	1.693	2.130	2	1546310-2

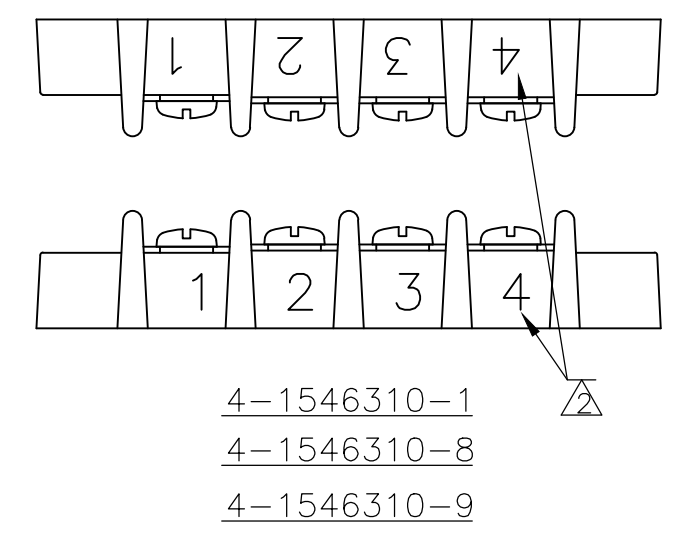
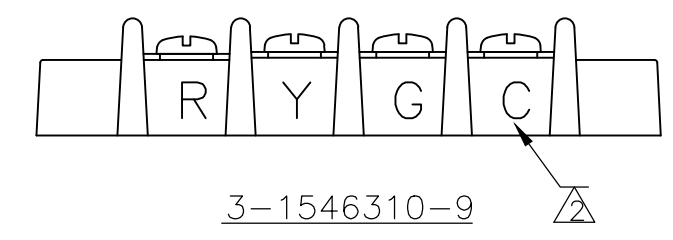
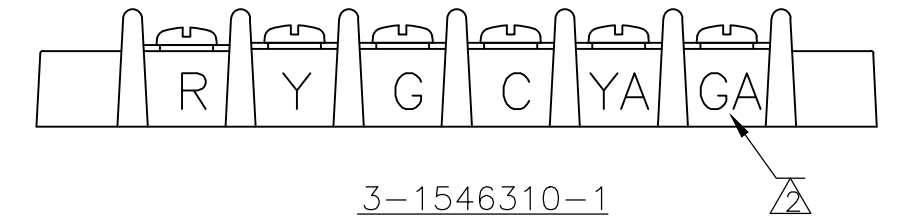
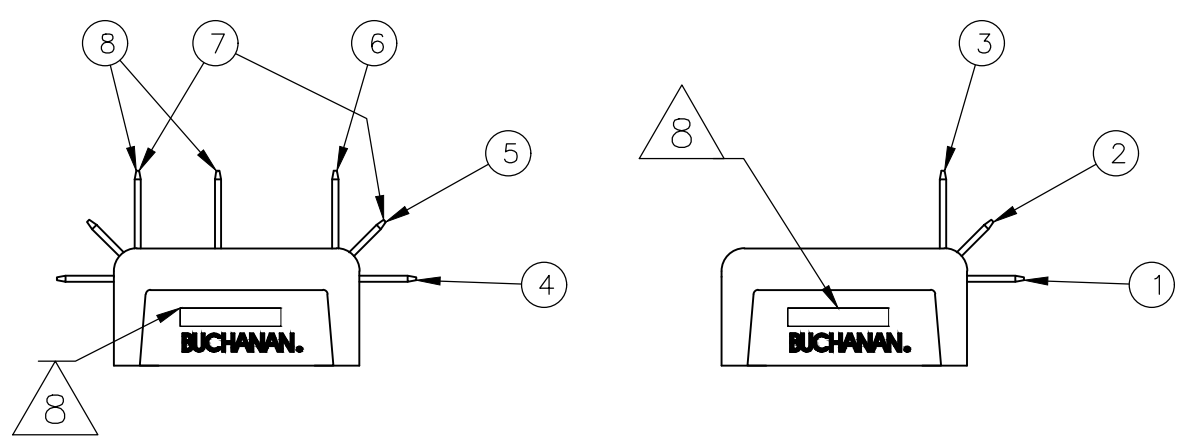
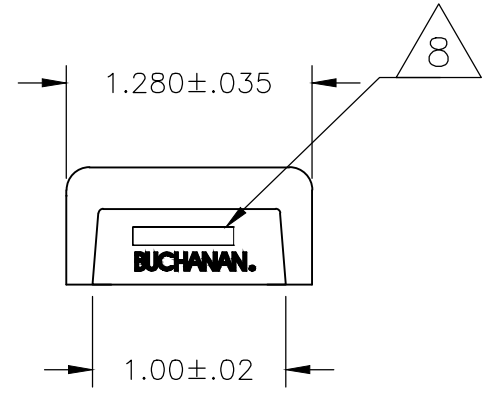
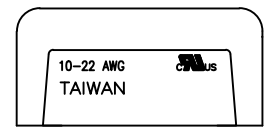
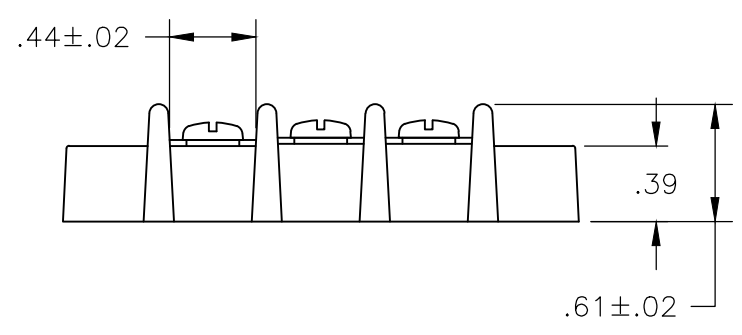
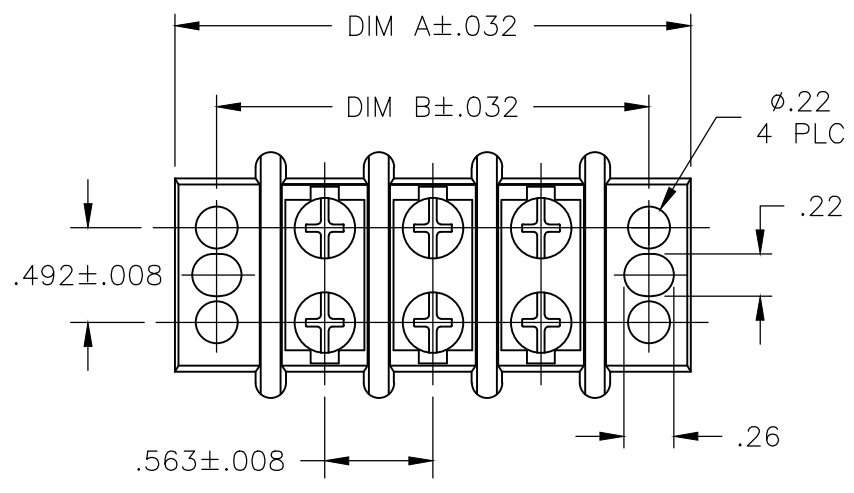
NOTES	9	8	7	6	5	4	3	2	1	DIM B	DIM A	NO. OF POSN	PART NUMBER
	(9) OTB JUMPER	(8) .250 QC TAB 90° DOUBLE SIDE	(7) .250 QC TAB 90°/45° DOUBLE SIDE	(6) .250 QC TAB 90° DOUBLE SIDE	(5) .250 QC TAB 45° DOUBLE SIDE	(4) .250 QC TAB STRAIGHT DOUBLE SIDE	(3) .250 QC TAB 90° SINGLE SIDE	(2) .250 QC TAB 45° SINGLE SIDE	(1) .250 QC TAB STRAIGHT SINGLE SIDE				

THIS DRAWING IS A CONTROLLED DOCUMENT. DWN S SCHLEGEL 16FEB2007  
 CHK S YODER 2/16/07  
 APVD S YODER 2/16/07  
 PRODUCT SPEC  
 APPLICATION SPEC  
 FINISH

**STE** TE Connectivity Ltd.  
 NAME 14.3 (.563) DBL ROW BARRIER STRIP W/O WASHER  
 SIZE A2 CAGE CODE 00779 DRAWING NO C-1546310 RESTRICTED TO  
 WEIGHT CUSTOMER DRAWING SCALE NTS SHEET 1 OF 4 REV T5

THIS DRAWING IS UNPUBLISHED. RELEASED FOR PUBLICATION  
 © COPYRIGHT - By - ALL RIGHTS RESERVED.

REVISIONS				
P	LTR	DESCRIPTION	DATE	APVD
-	-	SEE SHEET 1	-	-



REV	DESCRIPTION	DATE	BY	CHKD	APVD	QTY	POSN	NO. OF POSN	DIM B	DIM A	PART NUMBER
2						2			1.693	2.130	5-1546310-1
									10.701	11.138	1-1546310-8
									10.138	10.575	1-1546310-7
									9.575	10.012	1-1546310-6
									9.012	9.449	1-1546310-5
6							14	14	8.449	8.886	4-1546310-9
									8.449	8.886	1-1546310-4

NOTES: 9 OTB JUMPER, 8 .250 QC TAB 90° DOUBLE SIDE, 7 .250 QC TAB 90°/45° DOUBLE SIDE, 6 .250 QC TAB 90° DOUBLE SIDE, 5 .250 QC TAB 45° DOUBLE SIDE, 4 .250 QC TAB STRAIGHT DOUBLE SIDE, 3 .250 QC TAB 90° SINGLE SIDE, 2 .250 QC TAB 45° SINGLE SIDE, 1 .250 QC TAB STRAIGHT SINGLE SIDE

THIS DRAWING IS A CONTROLLED DOCUMENT.

DIMENSIONS: INCHES. TOLERANCES UNLESS OTHERWISE SPECIFIED: 0 PLC ± -, 1 PLC ± -, 2 PLC ± -, 3 PLC ± -, 4 PLC ± -, ANGLES ± -.

MATERIAL: -. FINISH: -.

APPROVALS: DWN S SCHLEGEL 16FEB2007, CHK S YODER 2/16/07, APVD S YODER 2/16/07.

TE Connectivity Ltd. 14.3 (.563) DBL ROW BARRIER STRIP W/O WASHER.

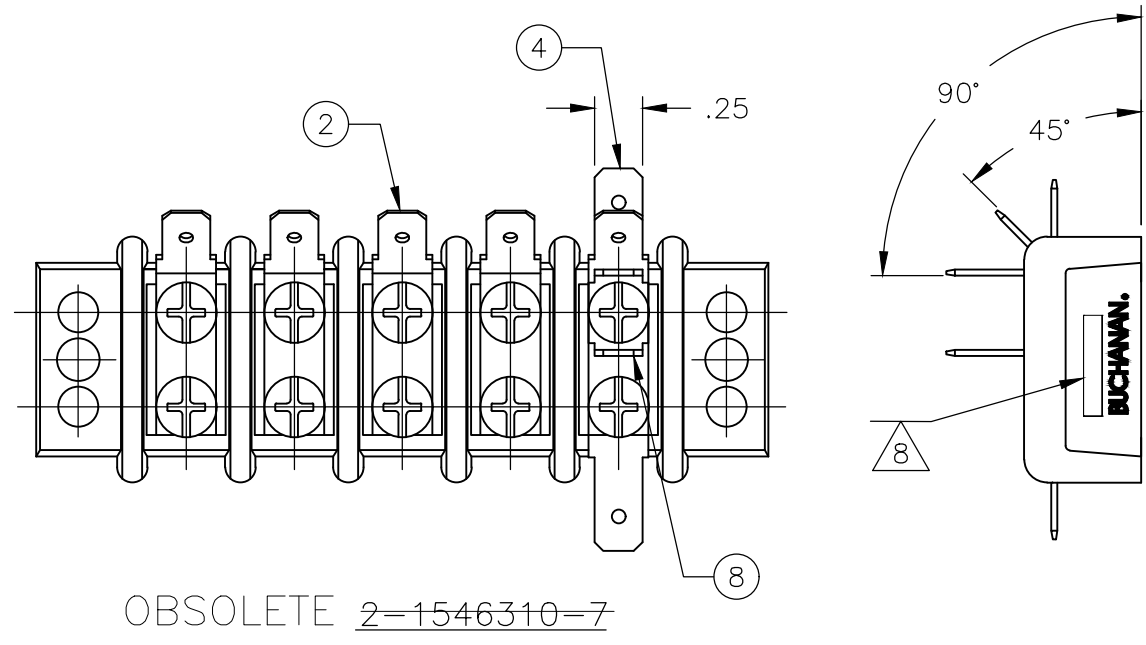
SIZE: A2, CAGE CODE: 00779, DRAWING NO: 1546310, RESTRICTED TO: -.

CUSTOMER DRAWING. SCALE: NTS. SHEET: 2 OF 4. REV: T5.

1546310

THIS DRAWING IS UNPUBLISHED. RELEASED FOR PUBLICATION  
 © COPYRIGHT - By - ALL RIGHTS RESERVED.

REVISIONS					
P	LTR	DESCRIPTION	DATE	DWN	APVD
-	-	SEE SHEET 1	-	-	-

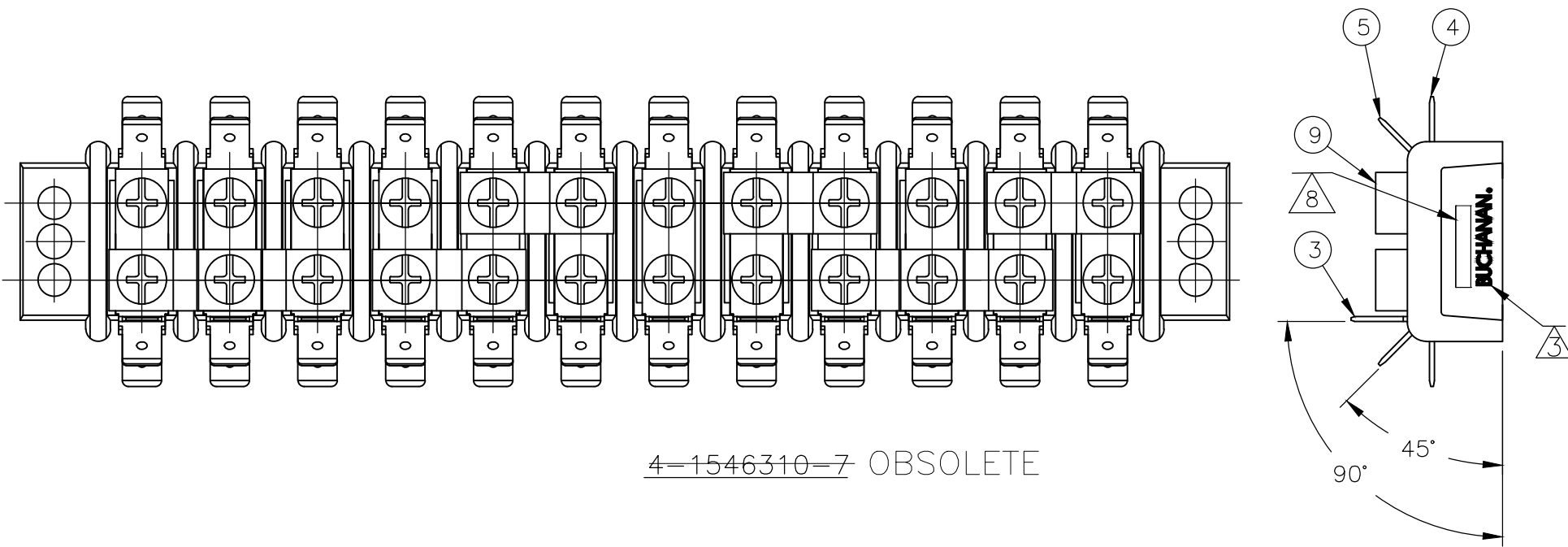


THIS DRAWING IS A CONTROLLED DOCUMENT.		DWN S SCHLEGEL 16FEB2007	TE Connectivity Ltd.	
DIMENSIONS: INCHES		CHK S YODER 2/16/07		
TOLERANCES UNLESS OTHERWISE SPECIFIED:		APVD S YODER 2/16/07	NAME 14.3 (.563) DBL ROW BARRIER STRIP W/O WASHER	
0 PLC ± - 1 PLC ± - 2 PLC ± - 3 PLC ± - 4 PLC ± - ANGLES ± -		PRODUCT SPEC -	SIZE A2	CAGE CODE 00779
MATERIAL -		FINISH -	DRAWING NO C=1546310	RESTRICTED TO -
CUSTOMER DRAWING		WEIGHT -	SCALE NTS	SHEET 3 OF 4
		REV T5		

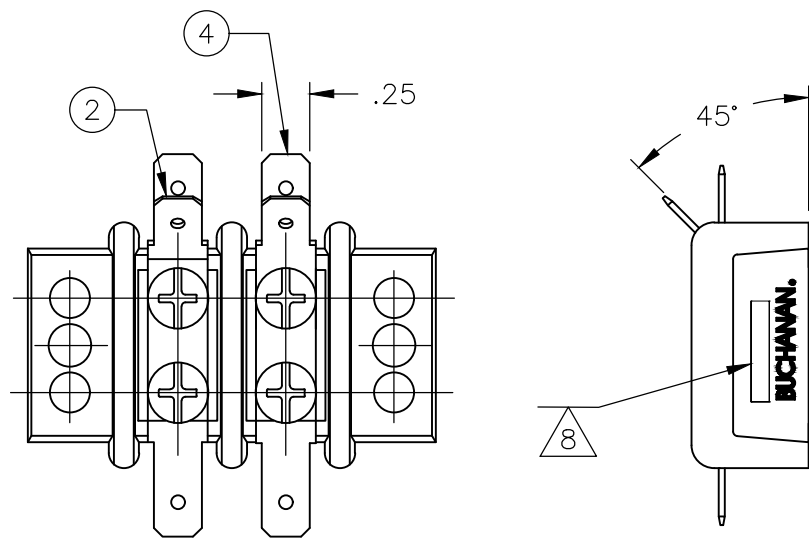
1546310

THIS DRAWING IS UNPUBLISHED. RELEASED FOR PUBLICATION  
 © COPYRIGHT - By - ALL RIGHTS RESERVED.

REVISIONS				
P	LTR	DESCRIPTION	DATE	APVD
-	-	SEE SHEET 1	-	-



4-1546310-7 OBSOLETE



5-1546310-1

THIS DRAWING IS A CONTROLLED DOCUMENT.		DWN S SCHLEGEL 16FEB2007	TE Connectivity Ltd.																			
DIMENSIONS: INCHES		CHK S YODER 2/16/07																				
TOLERANCES UNLESS OTHERWISE SPECIFIED:		APVD S YODER 2/16/07	NAME 14.3 (.563) DBL ROW BARRIER STRIP W/O WASHER																			
<table border="0"> <tr><td>0 PLC</td><td>±</td><td>-</td></tr> <tr><td>1 PLC</td><td>±</td><td>-</td></tr> <tr><td>2 PLC</td><td>±</td><td>-</td></tr> <tr><td>3 PLC</td><td>±</td><td>-</td></tr> <tr><td>4 PLC</td><td>±</td><td>-</td></tr> <tr><td>ANGLES</td><td>±</td><td>-</td></tr> </table>		0 PLC	±	-	1 PLC	±	-	2 PLC	±	-	3 PLC	±	-	4 PLC	±	-	ANGLES	±	-	PRODUCT SPEC -	SIZE A2	
0 PLC	±	-																				
1 PLC	±	-																				
2 PLC	±	-																				
3 PLC	±	-																				
4 PLC	±	-																				
ANGLES	±	-																				
MATERIAL -		APPLICATION SPEC -	CAGE CODE 00779	DRAWING NO C=1546310																		
FINISH -		WEIGHT -	SCALE NTS	SHEET 4 OF 4																		
CUSTOMER DRAWING			RESTRICTED TO -	REV T5																		

1546310

Компания «Океан Электроники» предлагает заключение долгосрочных отношений при поставках импортных электронных компонентов на взаимовыгодных условиях!

Наши преимущества:

- Поставка оригинальных импортных электронных компонентов напрямую с производств Америки, Европы и Азии, а так же с крупнейших складов мира;
- Широкая линейка поставок активных и пассивных импортных электронных компонентов (более 30 млн. наименований);
- Поставка сложных, дефицитных, либо снятых с производства позиций;
- Оперативные сроки поставки под заказ (от 5 рабочих дней);
- Экспресс доставка в любую точку России;
- Помощь Конструкторского Отдела и консультации квалифицированных инженеров;
- Техническая поддержка проекта, помощь в подборе аналогов, поставка прототипов;
- Поставка электронных компонентов под контролем ВП;
- Система менеджмента качества сертифицирована по Международному стандарту ISO 9001;
- При необходимости вся продукция военного и аэрокосмического назначения проходит испытания и сертификацию в лаборатории (по согласованию с заказчиком);
- Поставка специализированных компонентов военного и аэрокосмического уровня качества (Xilinx, Altera, Analog Devices, Intersil, Interpoint, Microsemi, Actel, Aeroflex, Peregrine, VPT, Syfer, Eurofarad, Texas Instruments, MS Kennedy, Miteq, Cobham, E2V, MA-COM, Hittite, Mini-Circuits, General Dynamics и др.);

Компания «Океан Электроники» является официальным дистрибьютором и эксклюзивным представителем в России одного из крупнейших производителей разъемов военного и аэрокосмического назначения «JONHON», а так же официальным дистрибьютором и эксклюзивным представителем в России производителя высокотехнологичных и надежных решений для передачи СВЧ сигналов «FORSTAR».



## JONHON

«JONHON» (основан в 1970 г.)

Разъемы специального, военного и аэрокосмического назначения:

(Применяются в военной, авиационной, аэрокосмической, морской, железнодорожной, горно- и нефтедобывающей отраслях промышленности)

«FORSTAR» (основан в 1998 г.)

ВЧ соединители, коаксиальные кабели,  
кабельные сборки и микроволновые компоненты:

(Применяются в телекоммуникациях гражданского и специального назначения, в средствах связи, РЛС, а так же военной, авиационной и аэрокосмической отраслях промышленности).



Телефон: 8 (812) 309-75-97 (многоканальный)

Факс: 8 (812) 320-03-32

Электронная почта: [ocean@oceanchips.ru](mailto:ocean@oceanchips.ru)

Web: <http://oceanchips.ru/>

Адрес: 198099, г. Санкт-Петербург, ул. Калинина, д. 2, корп. 4, лит. А