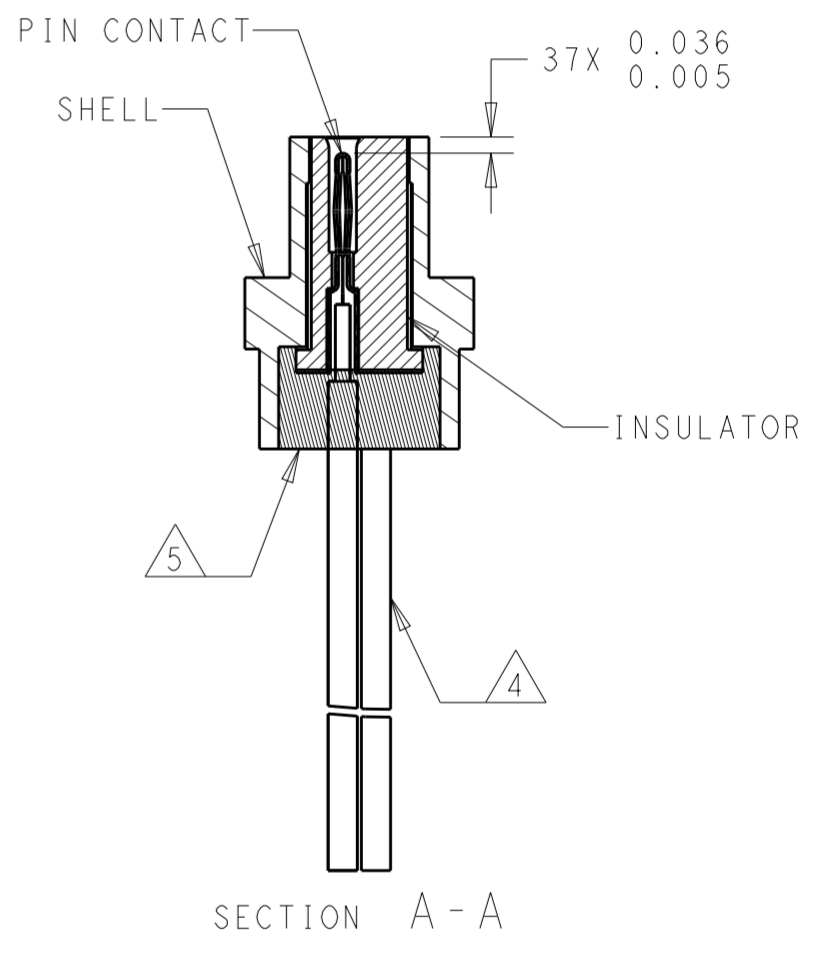
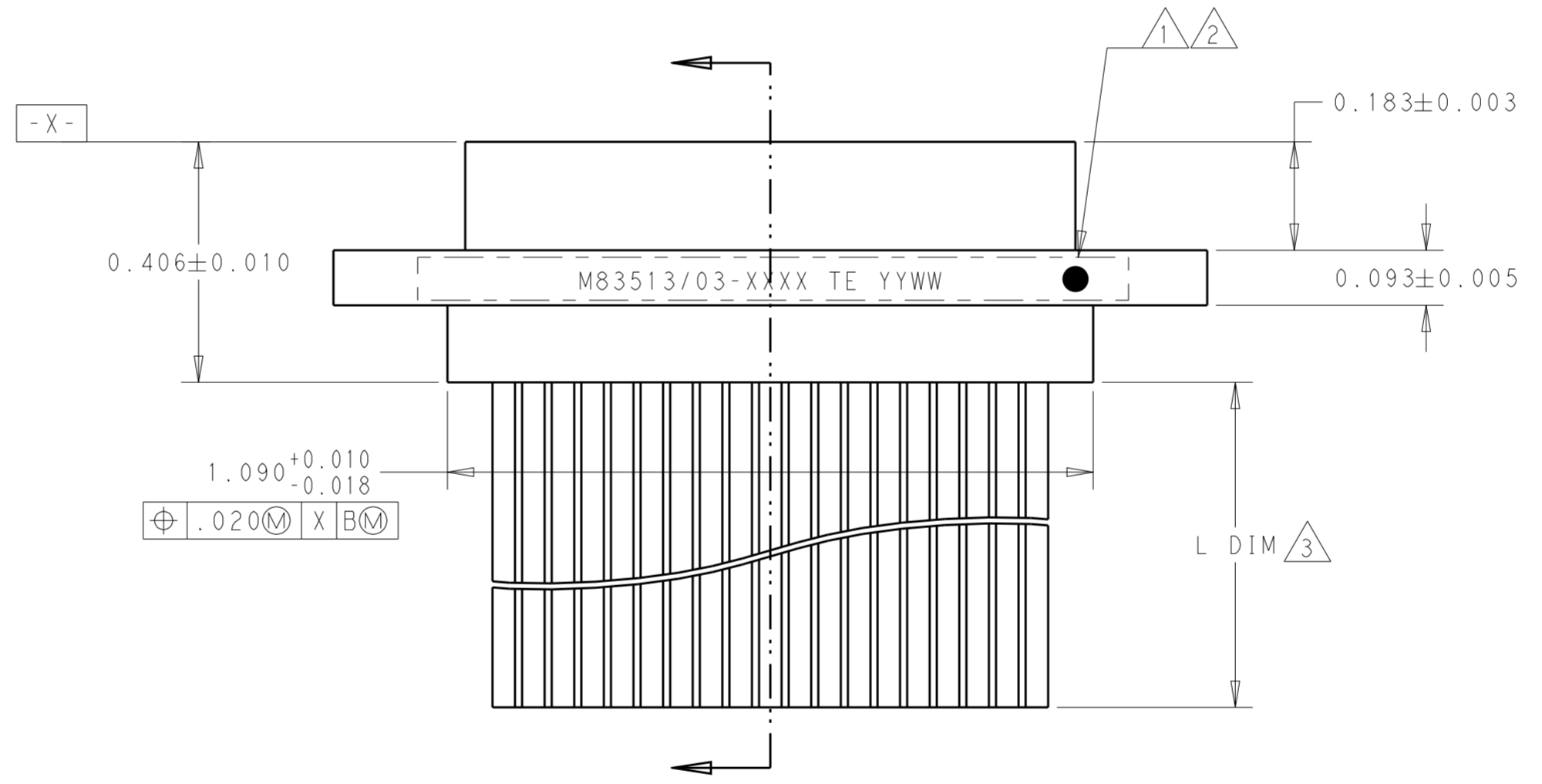
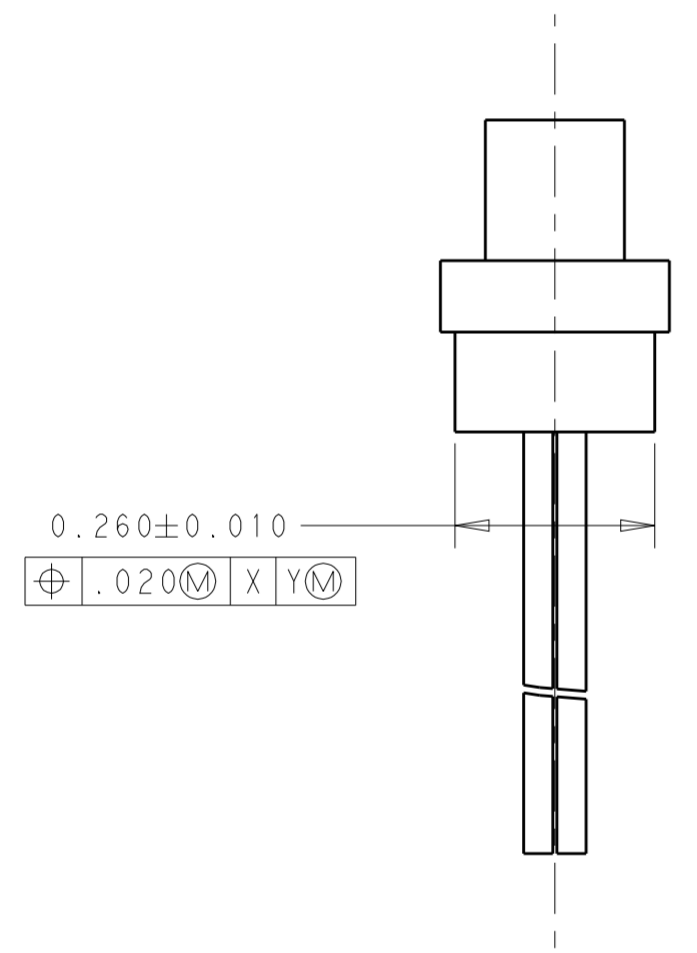
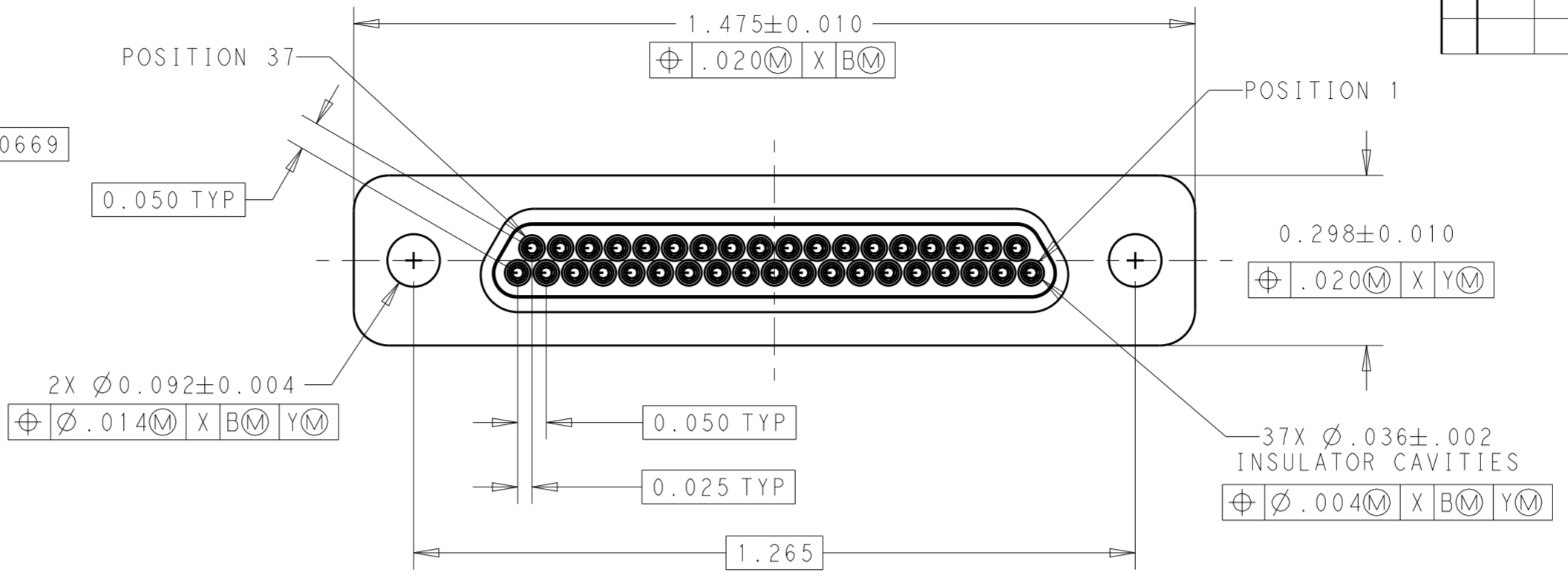
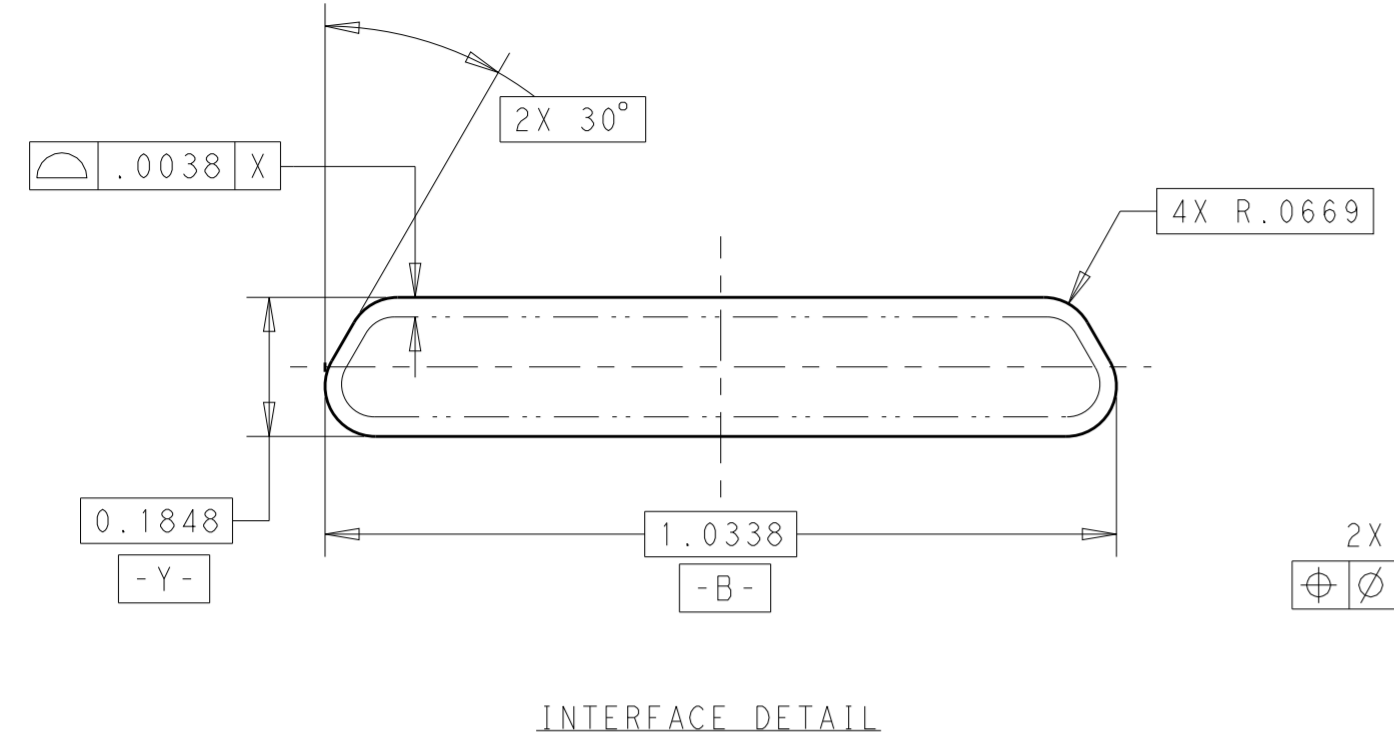


THIS DRAWING IS UNPUBLISHED. RELEASED FOR PUBLICATION 20  
 © COPYRIGHT 20 BY - ALL RIGHTS RESERVED.

| REVISIONS |     |                          |           |       |
|-----------|-----|--------------------------|-----------|-------|
| P         | LTR | DESCRIPTION              | DATE      | APVD  |
| B         |     | UPDATE PER ECO-16-007070 | 05MAY2016 | DS CS |
|           |     |                          |           |       |
|           |     |                          |           |       |



- 1 CONNECTOR SHALL BE MARKED IN ACCORDANCE WITH METHOD 1 OF MIL-STD-1285. MARKING SHALL CONTAIN THE MILITARY PIN, CAGE CODE (OR TE), AND DATE CODE. EXAMPLE: M83513/03-XXXX TE YYWW (WHERE XXXX IS PART OF THE PIN SHOWN IN THE "MIL-DTL-83513" COLUMN OF THE PART NUMBER TABLE, AND YYWW IS THE DATE CODE). TEXT HEIGHT SHALL BE .035 INCH MINIMUM.
- 2 POSITION 1 SHALL BE INDICATED BY AN IDENTIFIABLE MARK, LOCATED APPROXIMATELY AS SHOWN ON THE POSITION 1 SIDE OF THE CONNECTOR FLANGE. THIS MARK SHALL BE INCLUDED AS PART OF THE PART MARKING INFORMATION.
- 3 LENGTH IS SHOWN IN THE "L DIM" COLUMN OF THE PART NUMBER TABLE. LENGTH TOLERANCE IS +1.0/-0.0 FOR INSULATED WIRE TERMINATIONS, AND +0.20/-0.00 FOR UNINSULATED WIRE TERMINATIONS.
- 4 INSULATED WIRE IS SHOWN FOR REFERENCE ONLY. PART MAY BE TERMINATED WITH INSULATED OR UNINSULATED WIRE ACCORDING TO THE PART NUMBER TABLE.
- 5 EPOXY ENCAPSULATION. EPOXY MAY WICK .125 INCH MAX FOR INSULATED WIRE, AND .050 INCH MAX FOR UNINSULATED WIRE.
- 6 ALL DIMENSIONS AND REQUIREMENTS ARE PER MIL-DTL-83513/3.


|  |           |                    |           |                              |
|--|-----------|--------------------|-----------|------------------------------|
| THIS DRAWING IS A CONTROLLED DOCUMENT. |           | DWN<br>B ROMANCHUK | 03SEP2008 | <br>TE Connectivity          |
| DIMENSIONS:<br>IN                      |           | CHK<br>M STORRY    | 03SEP2008 |                              |
| TOLERANCES UNLESS OTHERWISE SPECIFIED: |           | APVD               |           | NAME                         |
| 0 PLC                                  | ±         | PRODUCT SPEC       |           | PLUG ASSEMBLY                |
| 1 PLC                                  | ±.010     | APPLICATION SPEC   |           | MICRO-D PER MIL-DTL-83513/03 |
| 2 PLC                                  | ±.005     | WEIGHT             |           | MCKS SERIES, 37 POSITION     |
| 3 PLC                                  | ±         | CUSTOMER DRAWING   |           | SIZE                         |
| 4 PLC                                  | ±         | SCALE 4:1          |           | CAGE CODE                    |
| ANGLES                                 | ±1°       | SHEET 1 OF 2       |           | DRAWING NO                   |
| FINISH                                 | -         | REV B              |           | A298278                      |
| MATERIAL                               | SEE NOTES | RESTRICTED TO      |           | G-1532184                    |

THIS DRAWING IS UNPUBLISHED. RELEASED FOR PUBLICATION 20  
 © COPYRIGHT 20 BY - ALL RIGHTS RESERVED.

| REVISIONS |     |             |      |      |
|-----------|-----|-------------|------|------|
| P         | LTR | DESCRIPTION | DATE | APVD |
| -         | -   | SEE SHEET 1 | -    | -    |
|           |     |             |      |      |
|           |     |             |      |      |

| TE PART NUMBER | L DIM | MIL-DTL-83513 PIN | MICRODOT P/N  | MCKS DESCRIPTION      |
|----------------|-------|-------------------|---------------|-----------------------|
| 1532184-1      | 18    | M83513/03-F01N    | 094-6625-0001 | MCKS-N1-B-37P6G1-18.0 |
| 1532184-2      | 36    | M83513/03-F02N    | 094-6625-0002 | MCKS-N1-B-37P6G1-36.0 |
| 1532184-3      | 18    | M83513/03-F03N    | 094-6625-0003 | MCKS-N1-B-37P6G9-18.0 |
| 1532184-4      | 36    | M83513/03-F04N    | 094-6625-0004 | MCKS-N1-B-37P6G9-36.0 |
| 1532184-5      | 18    | M83513/03-F09N    | 094-6625-0009 | MCKS-N1-B-37P6Q1-18.0 |
| 1532184-6      | 36    | M83513/03-F10N    | 094-6625-0010 | MCKS-N1-B-37P6Q1-36.0 |
| 1532184-7      | 18    | M83513/03-F11N    | 094-6625-0011 | MCKS-N1-B-37P6Q9-18.0 |
| 1532184-8      | 36    | M83513/03-F12N    | 094-6625-0012 | MCKS-N1-B-37P6Q9-36.0 |
| 1532184-9      | 72    | M83513/03-F13N    | 094-6625-0013 | MCKS-N1-B-37P6G1-72.0 |
| 1-1532184-0    | 72    | M83513/03-F14N    | 094-6625-0014 | MCKS-N1-B-37P6G9-72.0 |
| 1-1532184-1    | 72    | M83513/03-F15N    | 094-6625-0015 | MCKS-N1-B-37P6Q1-72.0 |
| 1-1532184-2    | 72    | M83513/03-F16N    | 094-6625-0016 | MCKS-N1-B-37P6Q9-72.0 |
| 1-1532184-3    | 0.5   | M83513/03-F05N    | 094-6625-0005 | MCKS-N1-B-37P5L4-0.5  |
| 1-1532184-4    | 1.0   | M83513/03-F06N    | 094-6625-0006 | MCKS-N1-B-37P5L4-1.0  |
| 1-1532184-5    | 0.5   | M83513/03-F07N    | 094-6625-0007 | MCKS-N1-B-37P5L5-0.5  |
| 1-1532184-6    | 1.0   | M83513/03-F08N    | 094-6625-0008 | MCKS-N1-B-37P5L5-1.0  |
| 1-1532184-7    | 18    | M83513/03-F01C    | 094-6635-0001 | MCKS-C2-B-37P6G1-18.0 |
| 1-1532184-8    | 36    | M83513/03-F02C    | 094-6635-0002 | MCKS-C2-B-37P6G1-36.0 |
| 1-1532184-9    | 18    | M83513/03-F03C    | 094-6635-0003 | MCKS-C2-B-37P6G9-18.0 |
| 2-1532184-0    | 36    | M83513/03-F04C    | 094-6635-0004 | MCKS-C2-B-37P6G9-36.0 |
| 2-1532184-1    | 0.5   | M83513/03-F05C    | 094-6635-0005 | MCKS-C2-B-37P5L4-0.5  |
| 2-1532184-2    | 1.0   | M83513/03-F06C    | 094-6635-0006 | MCKS-C2-B-37P5L4-1.0  |
| 2-1532184-3    | 0.5   | M83513/03-F07C    | 094-6635-0007 | MCKS-C2-B-37P5L5-0.5  |
| 2-1532184-4    | 1.0   | M83513/03-F08C    | 094-6635-0008 | MCKS-C2-B-37P5L5-1.0  |
| 2-1532184-5    | 18    | M83513/03-F09C    | 094-6635-0009 | MCKS-C2-B-37P6Q1-18.0 |
| 2-1532184-6    | 36    | M83513/03-F10C    | 094-6635-0010 | MCKS-C2-B-37P6Q1-36.0 |
| 2-1532184-7    | 18    | M83513/03-F11C    | 094-6635-0011 | MCKS-C2-B-37P6Q9-18.0 |
| 2-1532184-8    | 36    | M83513/03-F12C    | 094-6635-0012 | MCKS-C2-B-37P6Q9-36.0 |
| 2-1532184-9    | 72    | M83513/03-F13C    | 094-6635-0013 | MCKS-C2-B-37P6G1-72.0 |
| 3-1532184-0    | 72    | M83513/03-F14C    | 094-6635-0014 | MCKS-C2-B-37P6G9-72.0 |
| 3-1532184-1    | 72    | M83513/03-F15C    | 094-6635-0015 | MCKS-C2-B-37P6Q1-72.0 |
| 3-1532184-2    | 72    | M83513/03-F16C    | 094-6635-0016 | MCKS-C2-B-37P6Q9-72.0 |

| TE PART NUMBER | L DIM | MIL-DTL-83513 PIN | MICRODOT P/N  | MCKS DESCRIPTION      |
|----------------|-------|-------------------|---------------|-----------------------|
| 3-1532184-3    | 18    | M83513/03-F01P    | 094-6645-0001 | MCKS-P1-B-37P6G1-18.0 |
| 3-1532184-4    | 36    | M83513/03-F02P    | 094-6645-0002 | MCKS-P1-B-37P6G1-36.0 |
| 3-1532184-5    | 18    | M83513/03-F03P    | 094-6645-0003 | MCKS-P1-B-37P6G9-18.0 |
| 3-1532184-6    | 36    | M83513/03-F04P    | 094-6645-0004 | MCKS-P1-B-37P6G9-36.0 |
| 3-1532184-7    | 0.5   | M83513/03-F05P    | 094-6645-0005 | MCKS-P1-B-37P5L4-0.5  |
| 3-1532184-8    | 1.0   | M83513/03-F06P    | 094-6645-0006 | MCKS-P1-B-37P5L4-1.0  |
| 3-1532184-9    | 0.5   | M83513/03-F07P    | 094-6645-0007 | MCKS-P1-B-37P5L5-0.5  |
| 4-1532184-0    | 1.0   | M83513/03-F08P    | 094-6645-0008 | MCKS-P1-B-37P5L5-1.0  |
| 4-1532184-1    | 18    | M83513/03-F09P    | 094-6645-0009 | MCKS-P1-B-37P6Q1-18.0 |
| 4-1532184-2    | 36    | M83513/03-F10P    | 094-6645-0010 | MCKS-P1-B-37P6Q1-36.0 |
| 4-1532184-3    | 18    | M83513/03-F11P    | 094-6645-0011 | MCKS-P1-B-37P6Q9-18.0 |
| 4-1532184-4    | 36    | M83513/03-F12P    | 094-6645-0012 | MCKS-P1-B-37P6Q9-36.0 |
| 4-1532184-5    | 72    | M83513/03-F13P    | 094-6645-0013 | MCKS-P1-B-37P6G1-72.0 |
| 4-1532184-6    | 72    | M83513/03-F14P    | 094-6645-0014 | MCKS-P1-B-37P6G9-72.0 |
| 4-1532184-7    | 72    | M83513/03-F15P    | 094-6645-0015 | MCKS-P1-B-37P6Q1-72.0 |
| 4-1532184-8    | 72    | M83513/03-F16P    | 094-6645-0016 | MCKS-P1-B-37P6Q9-72.0 |

|  |  |                    |           |   |        |
|--|--|--------------------|-----------|---|--------|
| THIS DRAWING IS A CONTROLLED DOCUMENT. |  | DWN<br>B ROMANCHUK | 03SEP2008 |  TE Connectivity |        |
| DIMENSIONS:<br>IN                      |  | CHK<br>-           | -         |   |        |
| TOLERANCES UNLESS OTHERWISE SPECIFIED: |  | APVD<br>M. STORRY  | 03SEP2008 | NAME<br>PLUG ASSEMBLY   |        |
| 0 PLC ±                                |  | PRODUCT SPEC       | -         | MICRO-D PER MIL-DTL-83513/03  |        |
| 1 PLC ±                                |  | APPLICATION SPEC   | -         | MCKS SERIES, 37 POSITION  |        |
| 2 PLC ±.010                            |  | SIZE               | A2        | CAGE CODE   | 98278  |
| 3 PLC ±.005                            |  | DRAWING NO         | C-1532184 | RESTRICTED TO   | -      |
| 4 PLC ±                                |  | WEIGHT             | -         | SCALE   | 4:1    |
| ANGLES ±1°                             |  | CUSTOMER DRAWING   | -         | SHEET   | 2 OF 2 |
| FINISH                                 |  | -                  | -         | REV   | B      |

Компания «Океан Электроники» предлагает заключение долгосрочных отношений при поставках импортных электронных компонентов на взаимовыгодных условиях!

Наши преимущества:

- Поставка оригинальных импортных электронных компонентов напрямую с производств Америки, Европы и Азии, а так же с крупнейших складов мира;
- Широкая линейка поставок активных и пассивных импортных электронных компонентов (более 30 млн. наименований);
- Поставка сложных, дефицитных, либо снятых с производства позиций;
- Оперативные сроки поставки под заказ (от 5 рабочих дней);
- Экспресс доставка в любую точку России;
- Помощь Конструкторского Отдела и консультации квалифицированных инженеров;
- Техническая поддержка проекта, помощь в подборе аналогов, поставка прототипов;
- Поставка электронных компонентов под контролем ВП;
- Система менеджмента качества сертифицирована по Международному стандарту ISO 9001;
- При необходимости вся продукция военного и аэрокосмического назначения проходит испытания и сертификацию в лаборатории (по согласованию с заказчиком);
- Поставка специализированных компонентов военного и аэрокосмического уровня качества (Xilinx, Altera, Analog Devices, Intersil, Interpoint, Microsemi, Actel, Aeroflex, Peregrine, VPT, Syfer, Eurofarad, Texas Instruments, MS Kennedy, Miteq, Cobham, E2V, MA-COM, Hittite, Mini-Circuits, General Dynamics и др.);

Компания «Океан Электроники» является официальным дистрибьютором и эксклюзивным представителем в России одного из крупнейших производителей разъемов военного и аэрокосмического назначения «JONHON», а так же официальным дистрибьютором и эксклюзивным представителем в России производителя высокотехнологичных и надежных решений для передачи СВЧ сигналов «FORSTAR».



## JONHON

«JONHON» (основан в 1970 г.)

Разъемы специального, военного и аэрокосмического назначения:

(Применяются в военной, авиационной, аэрокосмической, морской, железнодорожной, горно- и нефтедобывающей отраслях промышленности)

«FORSTAR» (основан в 1998 г.)

ВЧ соединители, коаксиальные кабели,  
кабельные сборки и микроволновые компоненты:

(Применяются в телекоммуникациях гражданского и специального назначения, в средствах связи, РЛС, а так же военной, авиационной и аэрокосмической отраслях промышленности).



Телефон: 8 (812) 309-75-97 (многоканальный)

Факс: 8 (812) 320-03-32

Электронная почта: [ocean@oceanchips.ru](mailto:ocean@oceanchips.ru)

Web: <http://oceanchips.ru/>

Адрес: 198099, г. Санкт-Петербург, ул. Калинина, д. 2, корп. 4, лит. А