

SPECIFICATION FOR
INDIRECT TYPE CONNECTOR USED FOR P.C.BOARD
PHEC ___ P/R- ___ (-_) LF

1. SCOPE

This specification stipulates the indirect type connector 「PHEC___P/R-___(-_) LF」 which is used For P.C.Board for electronic equipment.

2. APPLICABLE STANDARDS

JIS C 5402 (IEC60512) Method for Test of Connectors for Electronic Equipment

3. CATALOG NO. STRUCTURE

	PHEC	120	P/R -	S/R	1	1	1	(- X)	LF																					
Series Name _____																														
Number of Contacs _____																														
P : Plug R : Receptacle																														
Terminal Variation _____																														
S : Straight R : Right angle																														
Plating Variation (Ni underlayer overall) _____																														
<table border="1" style="width: 100%; border-collapse: collapse;"> <thead> <tr> <th style="width: 5%;"></th> <th style="width: 45%;">Contact area</th> <th style="width: 50%;">Solder tail</th> </tr> </thead> <tbody> <tr> <td>1 :</td> <td style="text-align: center;">Au 0.1μm</td> <td style="text-align: center;">Sn 2μm</td> </tr> <tr> <td>2 :</td> <td style="text-align: center;">Au 0.25μm</td> <td style="text-align: center;">Sn 2μm</td> </tr> <tr> <td>3 :</td> <td style="text-align: center;">Au 0.5μm</td> <td style="text-align: center;">Sn 2μm</td> </tr> <tr> <td>4 :</td> <td style="text-align: center;">Au 0.75μm</td> <td style="text-align: center;">Sn 2μm</td> </tr> <tr> <td>A :</td> <td style="text-align: center;">Au 0.25μm</td> <td style="text-align: center;">Au 0.05μm</td> </tr> <tr> <td>C :</td> <td style="text-align: center;">Au 0.75μm</td> <td style="text-align: center;">Au 0.05μm</td> </tr> </tbody> </table>											Contact area	Solder tail	1 :	Au 0.1μm	Sn 2μm	2 :	Au 0.25μm	Sn 2μm	3 :	Au 0.5μm	Sn 2μm	4 :	Au 0.75μm	Sn 2μm	A :	Au 0.25μm	Au 0.05μm	C :	Au 0.75μm	Au 0.05μm
										Contact area	Solder tail																			
1 :										Au 0.1μm	Sn 2μm																			
2 :										Au 0.25μm	Sn 2μm																			
3 :	Au 0.5μm	Sn 2μm																												
4 :	Au 0.75μm	Sn 2μm																												
A :	Au 0.25μm	Au 0.05μm																												
C :	Au 0.75μm	Au 0.05μm																												
Body Variation _____																														
1 : With mating guide																														
Design Variation _____																														
0 : Without metal fitting 1 : With mounting latch 2 : With screw nut																														
Variation _____																														
H : Stand off (Stacking height : 18 mm) H1 : Stand off (Stacking height : 20 mm) X : With lubricant oil																														
Lead free _____																														
LF : Lead free product																														

4. SHAPE, DIMENSIONS

See drawings.

5. MATERIALS AND SURFACE TREATMENT

See drawings.

6. RECOMMENDED P.C.BOARDS

See drawings.

7. RATING

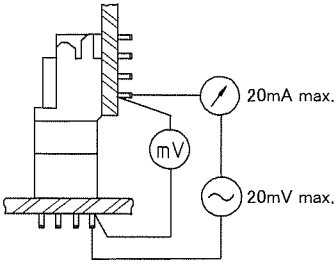
7-1. Voltage : A.C.250V D.C.350V

7-2. Current : 1A

7-3. Operating Temperature : -55°C ~ +85°C

8. PERFORMANCE CHARACTERISTICS

8-1. Electrical Performance

No.	Test Item	Test Method	Requirements
8-1-1	Contact resistance	JIS C 5402 -2-1 (IEC 60512-2-1) 	1)Initial Value : 30 mΩ max.
8-1-2	Insulation resistance	JIS C 5402-3-1 (IEC 60512-3-1) 1)Test method : Method C 2)Test voltage : D.C.500V±50V 3)Test duration : 1 minute	1)1,000MΩ min. between each contact
8-1-3	Dielectric withstanding voltage	JIS C 5402-4-1 (IEC 60512-4-1) 1)Test method : Method C 2)Test voltage : A.C.500V 3)Leakage current : 1mA 4)Test duration : 1 minute	1)Free from any short circuit and insulation breakdown between each contact.

8-2. Mechanical Performance

No.	Test Item	Test Method	Requirements
8-2-1	Vibration (Sinusoidal)	JIS C 60068-2-6 (IEC 60068-2-6) 1) Frequency range : 10 ~ 500Hz 2) Amplitude : 0.75mm or Acceleration : 98m/s ² 3) Sweep rate : 1 octave/minute 4) Test time : 10 cycles	1) No discontinuity greater than 1μs. 2) Contact resistance after the test : 50mΩmax.
8-2-2	Durability	JIS C 5402 Clause 6.3 1) Insertion and extraction of plug and receptacle. Number of operation : 50 times Operation speed : 400~600 times/hour	1) Contact resistance after the test : 50mΩmax.
8-2-3	Total unmating force	JIS C 5402-13-1 (IEC 60512-13-1) 1) Measure extraction force of plug and receptacle.	1) Initial value : 0.15N(15g)min. × number of contacts
8-2-4	Total mating force	JIS C 5402-13-1 (IEC 60512-13-1) 1) Measure mating force of plug and receptacle.	1) Initial value : 0.78N(80g)max. × number of contacts

8-3. Climatic Category

No.	Test Item	Test Method	Requirements
8-3-1	SO ₂ gas exposure	JIS C 60068-2-42 (IEC 60068-2-42) 1) Gas density : 25 ppm. 2) Test time : 96 hours 3) Temperature : 40 °C 4) Humidity : 80 %Rh.	1) Contact resistance after the test : 50mΩmax.
8-3-2	Damp heat (Cyclic)	JIS C 60068-2-38 (IEC C 60068-2-38) 1) Expose plug and receptacle in the condition of being mated. 2) -10°C ~65°C 3) 10Cycles	1) Contact resistance after the test : 50mΩmax.

8-3-3	Change of temperature	JIS C 0025 Test Na (IEC 60068-2-14) 1) Test temperature Low temperature : -55°C High temperature : +85°C 2) Test time : 30 minutes for each Temp. 3) 5cycles 4) Expose plug and receptacle in the condition of being mated.	1) Contact resistance after the test : 50mΩmax.
-------	-----------------------	-----------------------------------------------------------------------------------------------------------------------------------------------------------------------------------------------------------------------------------------------	-------------------------------------------------

8-4. Other Performance

No.	Test Item	Test Method	Requirements
8-4-1	Soldering (Solderability)	JIS C 60068-2-20 (IEC 60068-2-20) 1) Test method Ta ,Method 1 2) Solder bath temp. : 235 ± 5°C 3) Dip time : 5 ± 0.5 sec. 4) Paste : 3.0Ag – 0.5Cu – Sn	1) Actual soldered area must be more than 90% of the dipped area intended to be soldered.
8-4-2	Soldering (Resistance to soldering heat)	JIS C 60068-2-20 (IEC 60068-2-20) Test method Tb 1) Test method : Method 1A 2) Solder bath temp. : 260 ± 5°C 3) Immersion Time : 10 ± 1 seconds 4) The connector is mounted as the condition of being mounted on P.C.B. 5) Paste : 3.0Ag – 0.5Cu – Sn	1) Free from any abnormality concerning feature and contacting performance.

9. INDICATION AND PACKAGING

9-1. Indication

- 1) Catalog number and lot number are not indicated on the connector.
- 2) Catalog number and quantity shall be indicated on the surface of the package box.

9-2. PACKAGING

- 1) Packaging shall be in accordance with the method separately specified in the package specification.
Spec No. : PA-PHEC04

Компания «Океан Электроники» предлагает заключение долгосрочных отношений при поставках импортных электронных компонентов на взаимовыгодных условиях!

Наши преимущества:

- Поставка оригинальных импортных электронных компонентов напрямую с производств Америки, Европы и Азии, а так же с крупнейших складов мира;
- Широкая линейка поставок активных и пассивных импортных электронных компонентов (более 30 млн. наименований);
- Поставка сложных, дефицитных, либо снятых с производства позиций;
- Оперативные сроки поставки под заказ (от 5 рабочих дней);
- Экспресс доставка в любую точку России;
- Помощь Конструкторского Отдела и консультации квалифицированных инженеров;
- Техническая поддержка проекта, помощь в подборе аналогов, поставка прототипов;
- Поставка электронных компонентов под контролем ВП;
- Система менеджмента качества сертифицирована по Международному стандарту ISO 9001;
- При необходимости вся продукция военного и аэрокосмического назначения проходит испытания и сертификацию в лаборатории (по согласованию с заказчиком);
- Поставка специализированных компонентов военного и аэрокосмического уровня качества (Xilinx, Altera, Analog Devices, Intersil, Interpoint, Microsemi, Actel, Aeroflex, Peregrine, VPT, Syfer, Eurofarad, Texas Instruments, MS Kennedy, Miteq, Cobham, E2V, MA-COM, Hittite, Mini-Circuits, General Dynamics и др.);

Компания «Океан Электроники» является официальным дистрибьютором и эксклюзивным представителем в России одного из крупнейших производителей разъемов военного и аэрокосмического назначения «JONHON», а так же официальным дистрибьютором и эксклюзивным представителем в России производителя высокотехнологичных и надежных решений для передачи СВЧ сигналов «FORSTAR».



JONHON

«JONHON» (основан в 1970 г.)

Разъемы специального, военного и аэрокосмического назначения:

(Применяются в военной, авиационной, аэрокосмической, морской, железнодорожной, горно- и нефтедобывающей отраслях промышленности)

«FORSTAR» (основан в 1998 г.)

ВЧ соединители, коаксиальные кабели,
кабельные сборки и микроволновые компоненты:

(Применяются в телекоммуникациях гражданского и специального назначения, в средствах связи, РЛС, а так же военной, авиационной и аэрокосмической отраслях промышленности).



Телефон: 8 (812) 309-75-97 (многоканальный)

Факс: 8 (812) 320-03-32

Электронная почта: ocean@oceanchips.ru

Web: <http://oceanchips.ru/>

Адрес: 198099, г. Санкт-Петербург, ул. Калинина, д. 2, корп. 4, лит. А