

THIS DRAWING IS UNPUBLISHED. RELEASED FOR PUBLICATION
 © COPYRIGHT - By - ALL RIGHTS RESERVED.

LOC		DIST		REVISIONS			
P	LTR	DESCRIPTION		DATE	DWN	APVD	
	Z2	REVISED PER ECO-11-004587		11MAR11	RK	HMR	

- FOR ADDITIONAL SPECIFICATIONS SEE AMP PRODUCT SPEC 108-7519.
- SWITCH HAS MAKE-BEFORE-BREAK OPERATION.
- ALL CHARACTERS AND ROCKERS ARE WHITE, HOUSING IS BLACK.
- STAMPING WILL VARY ON 2 POSITION SIDES DUE TO SPACE RESTRICTIONS.
- .315 DIMENSION APPLIES AT TERMINAL TIPS. TERMINALS ARE .300 +.010 AT MOUNTING SURFACE. -.000
- SWITCH POSITIONS ARE CLOSED WHEN ROCKERS ARE DOWN TOWARD DOTS.
- ALL MATERIALS AND FINISHES SHALL COMPLY WITH EU DIRECTIVE 2002/95/EC OF 27JAN2003 (ROHS).
- OBSOLETE PARTS: OBSOLETE CIS STREAMLINING PER D.RENAUD/D.SINISI

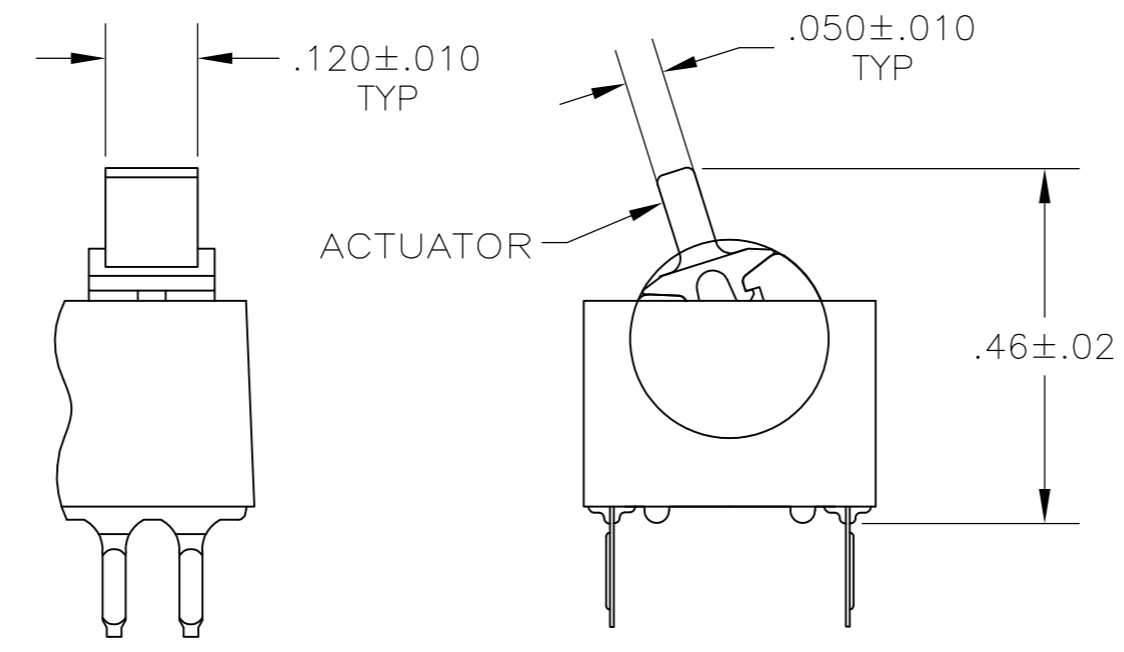
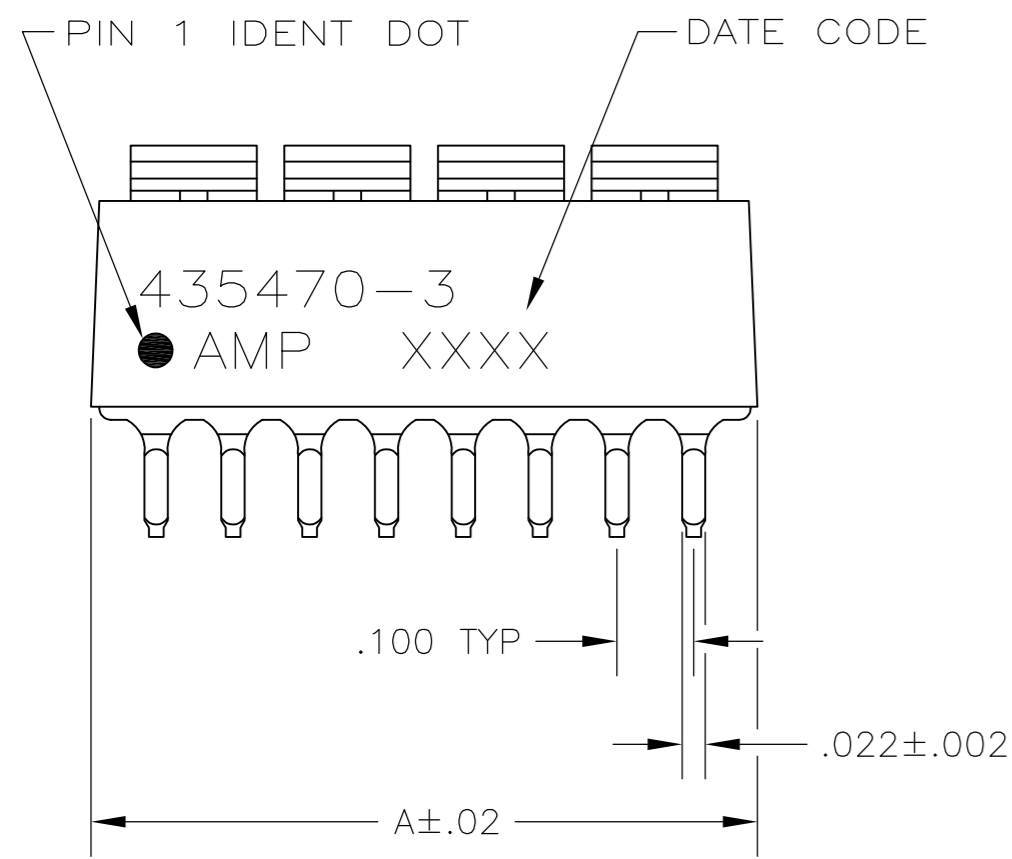
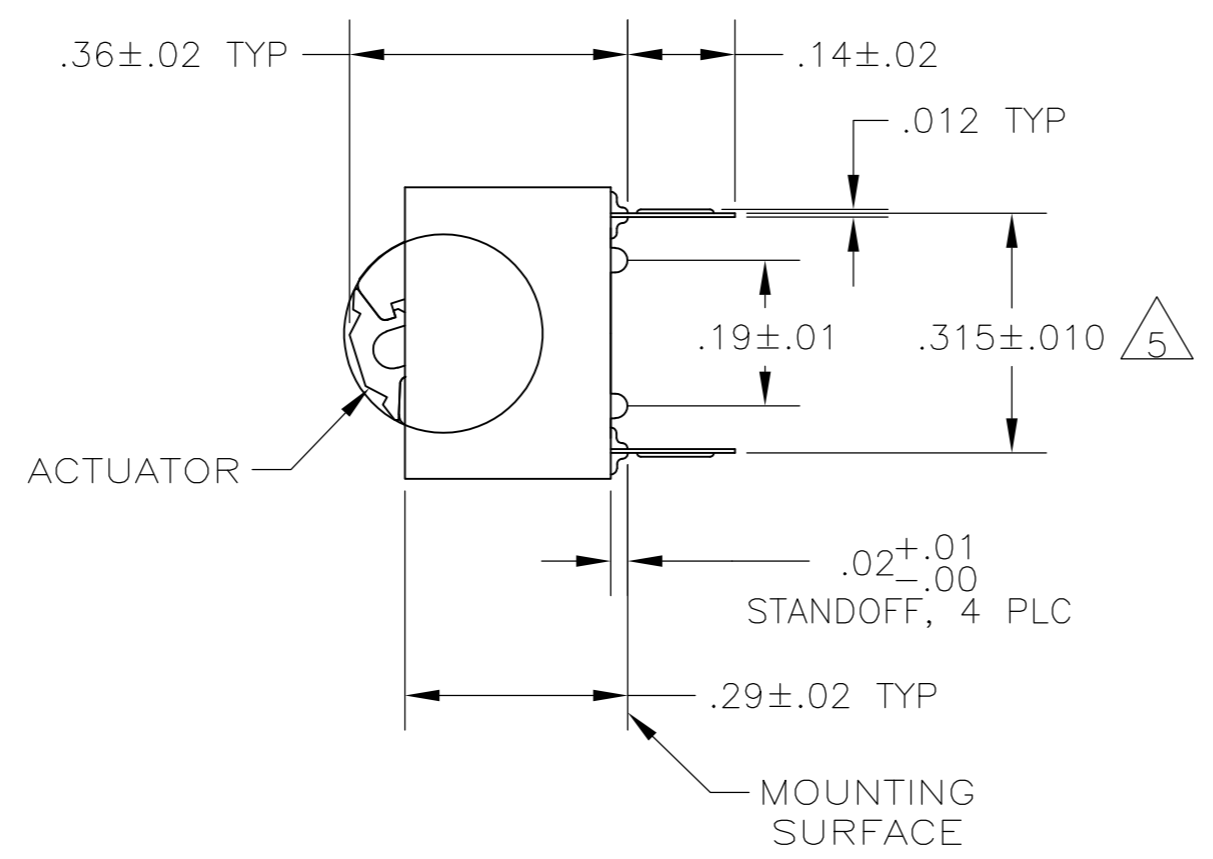
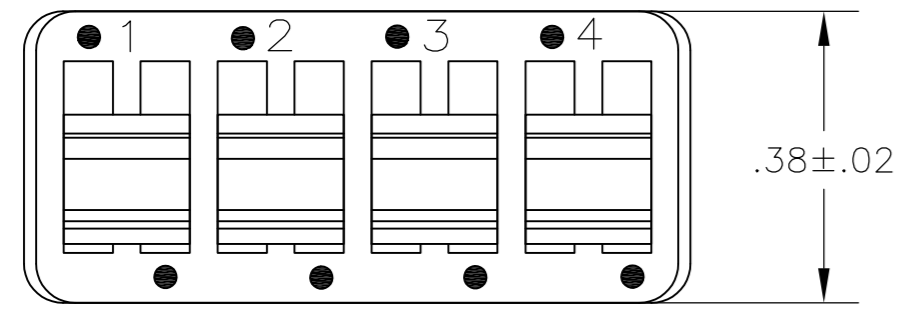


FIGURE 1
LEVER ACTUATOR SHOWN

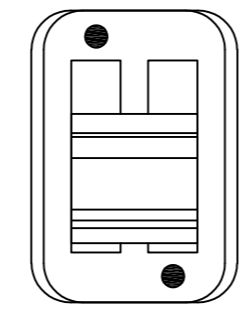
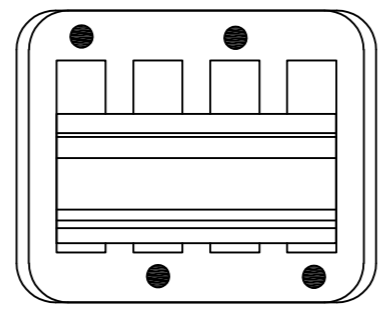
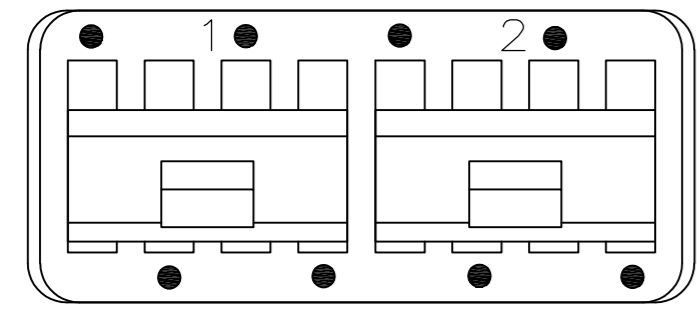
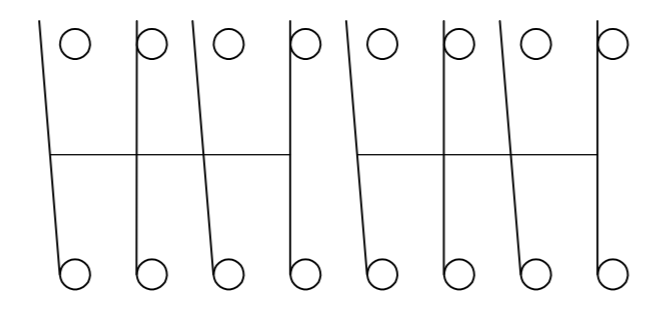
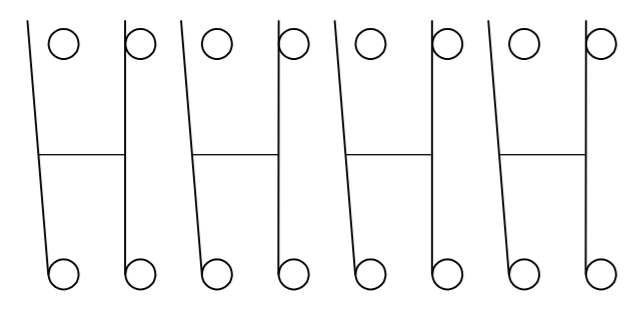


FIGURE 2

FIGURE 3

FIGURE 4



SPDT

DPDT

CONTACT ARRANGEMENT

FIG	FIG	PLC	CONTACTS	POSITIONS	PART NO
FIG 1	FIG 3	.48	DPDT	4	8-435470-1
FIG 1	AS SHOWN	1.28	SPDT	12	7-435470-6
FIG 1	AS SHOWN	1.08	SPDT	10	7-435470-5
FIG 1	AS SHOWN	.88	SPDT	8	7-435470-4
FIG 1	AS SHOWN	.48	SPDT	4	7-435470-2
FIG 1	FIG 4	.28	SPDT	2	7-435470-1
AS SHOWN	FIG 2	.88	DPDT	8	5-435470-9
AS SHOWN	FIG 4	.28	SPDT	2	5-435470-7
AS SHOWN	FIG 3	.48	DPDT	4	5-435470-5
AS SHOWN	AS SHOWN	.88	SPDT	8	5-435470-3
AS SHOWN	AS SHOWN	.68	SPDT	6	5-435470-2
AS SHOWN	AS SHOWN	.48	SPDT	4	5-435470-1
FIG 1	FIG 2	1.28	DPDT	12	3-435470-3
FIG 1	FIG 2	.88	DPDT	8	3-435470-2
FIG 1	FIG 3	.48	DPDT	4	3-435470-1
FIG 1	NONE	.88	SPDT	8	2-435470-7
FIG 1	AS SHOWN	1.28	SPDT	12	2-435470-6
FIG 1	AS SHOWN	1.08	SPDT	10	2-435470-5
FIG 1	AS SHOWN	.88	SPDT	8	2-435470-4
FIG 1	AS SHOWN	.68	SPDT	6	2-435470-3
FIG 1	AS SHOWN	.48	SPDT	4	2-435470-2
FIG 1	FIG 4	.28	SPDT	2	2-435470-1
AS SHOWN	FIG 2	.88	DPDT	8	435470-9
AS SHOWN	AS SHOWN	1.28	SPDT	12	435470-8
AS SHOWN	FIG 4	.28	SPDT	2	435470-7
AS SHOWN	FIG 3	.48	DPDT	4	435470-5
AS SHOWN	AS SHOWN	1.08	SPDT	10	435470-4
AS SHOWN	AS SHOWN	.88	SPDT	8	435470-3
AS SHOWN	AS SHOWN	.68	SPDT	6	435470-2
AS SHOWN	AS SHOWN	.48	SPDT	4	435470-1

435470-3 SHOWN

THIS DRAWING IS A CONTROLLED DOCUMENT.		DWN R.TALLEY 15MARGO		
		CHK R.MILLER 27MARGO		
DIMENSIONS: INCHES		APVD H.LEITER 27MARGO	NAME	
TOLERANCES UNLESS OTHERWISE SPECIFIED:		PRODUCT SPEC	SWITCH ASSY, DIP, TYPE C, 7000 SERIES, SPDT & DPDT	
0 PLC ± -		APPLICATION SPEC	SIZE A2	CAGE CODE 00779
1 PLC ± -			DRAWING NO C=435470	RESTRICTED TO
2 PLC ± -				
3 PLC ± .005				
4 PLC ± -				
ANGLES ± -				
MATERIAL HOUSING & ROCKER; POLYESTER CONTACTS; BERYLLIUM COPPER		FINISH CONTACTS; PLATED .00030 MIN GOLD IN CONTACT AREA OVER .00050 MIN NICKEL.	WEIGHT -	SCALE 4:1
			CUSTOMER DRAWING	SHEET 1 of 1
				REV Z2

Компания «Океан Электроники» предлагает заключение долгосрочных отношений при поставках импортных электронных компонентов на взаимовыгодных условиях!

Наши преимущества:

- Поставка оригинальных импортных электронных компонентов напрямую с производств Америки, Европы и Азии, а так же с крупнейших складов мира;
- Широкая линейка поставок активных и пассивных импортных электронных компонентов (более 30 млн. наименований);
- Поставка сложных, дефицитных, либо снятых с производства позиций;
- Оперативные сроки поставки под заказ (от 5 рабочих дней);
- Экспресс доставка в любую точку России;
- Помощь Конструкторского Отдела и консультации квалифицированных инженеров;
- Техническая поддержка проекта, помощь в подборе аналогов, поставка прототипов;
- Поставка электронных компонентов под контролем ВП;
- Система менеджмента качества сертифицирована по Международному стандарту ISO 9001;
- При необходимости вся продукция военного и аэрокосмического назначения проходит испытания и сертификацию в лаборатории (по согласованию с заказчиком);
- Поставка специализированных компонентов военного и аэрокосмического уровня качества (Xilinx, Altera, Analog Devices, Intersil, Interpoint, Microsemi, Actel, Aeroflex, Peregrine, VPT, Syfer, Eurofarad, Texas Instruments, MS Kennedy, Miteq, Cobham, E2V, MA-COM, Hittite, Mini-Circuits, General Dynamics и др.);

Компания «Океан Электроники» является официальным дистрибьютором и эксклюзивным представителем в России одного из крупнейших производителей разъемов военного и аэрокосмического назначения «JONHON», а так же официальным дистрибьютором и эксклюзивным представителем в России производителя высокотехнологичных и надежных решений для передачи СВЧ сигналов «FORSTAR».



JONHON

«JONHON» (основан в 1970 г.)

Разъемы специального, военного и аэрокосмического назначения:

(Применяются в военной, авиационной, аэрокосмической, морской, железнодорожной, горно- и нефтедобывающей отраслях промышленности)

«FORSTAR» (основан в 1998 г.)

ВЧ соединители, коаксиальные кабели, кабельные сборки и микроволновые компоненты:

(Применяются в телекоммуникациях гражданского и специального назначения, в средствах связи, РЛС, а так же военной, авиационной и аэрокосмической отраслях промышленности).



Телефон: 8 (812) 309-75-97 (многоканальный)

Факс: 8 (812) 320-03-32

Электронная почта: ocean@oceanchips.ru

Web: <http://oceanchips.ru/>

Адрес: 198099, г. Санкт-Петербург, ул. Калинина, д. 2, корп. 4, лит. А