

THIS DRAWING IS UNPUBLISHED. RELEASED FOR PUBLICATION
 © COPYRIGHT - By - ALL RIGHTS RESERVED.

| LOC | | DIST | | REVISIONS | | | |
|-----|-----|---------------------------|--|-----------|-----|------|--|
| P | LTR | DESCRIPTION | | DATE | DWN | APVD | |
| | Z2 | REVISED PER ECO-11-004587 | | 11MAR11 | RK | HMR | |

- FOR ADDITIONAL SPECIFICATIONS SEE AMP PRODUCT SPEC 108-7519.
- SWITCH HAS MAKE-BEFORE-BREAK OPERATION.
- ALL CHARACTERS AND ROCKERS ARE WHITE, HOUSING IS BLACK.
- STAMPING WILL VARY ON 2 POSITION SIDES DUE TO SPACE RESTRICTIONS.
- .315 DIMENSION APPLIES AT TERMINAL TIPS. TERMINALS ARE .300 $\begin{smallmatrix} +.010 \\ -.000 \end{smallmatrix}$ AT MOUNTING SURFACE.
- SWITCH POSITIONS ARE CLOSED WHEN ROCKERS ARE DOWN TOWARD DOTS.
- ALL MATERIALS AND FINISHES SHALL COMPLY WITH EU DIRECTIVE 2002/95/EC OF 27JAN2003 (ROHS).
- OBSOLETE PARTS: OBSOLETE CIS STREAMLINING PER D.RENAUD/D.SINISI

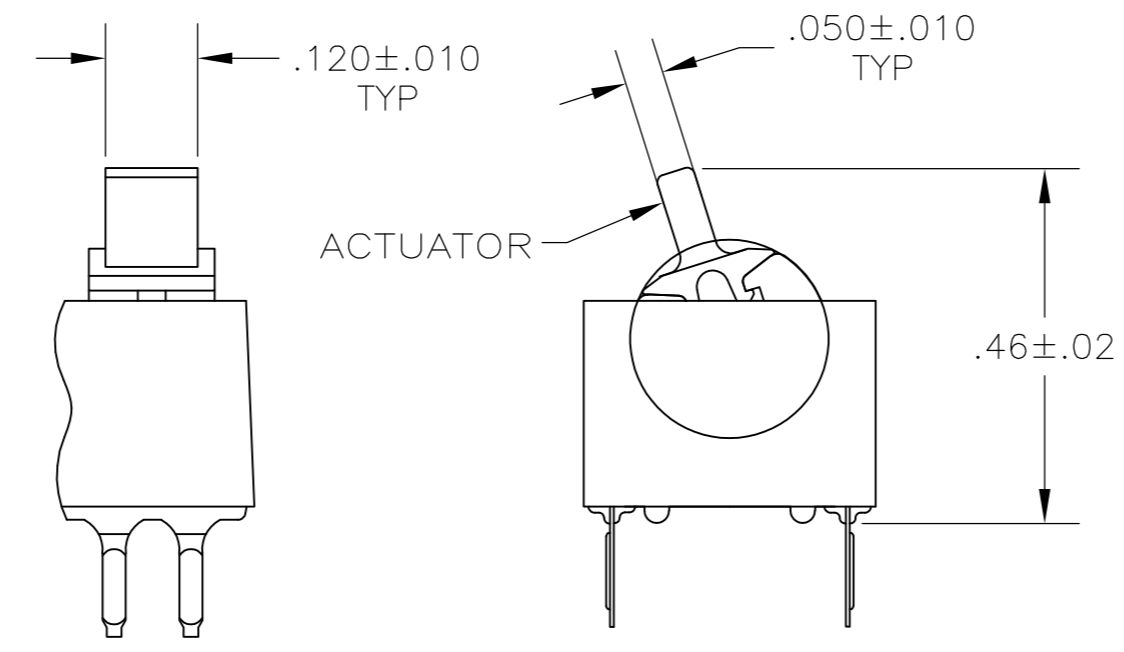
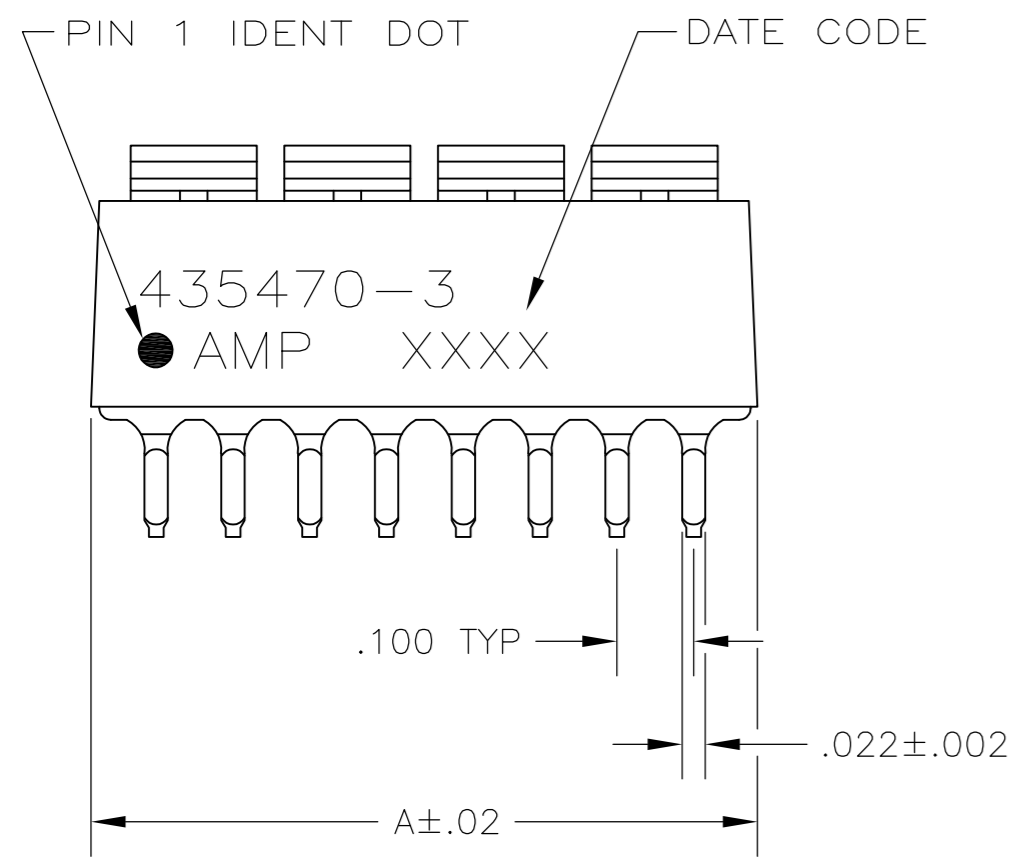
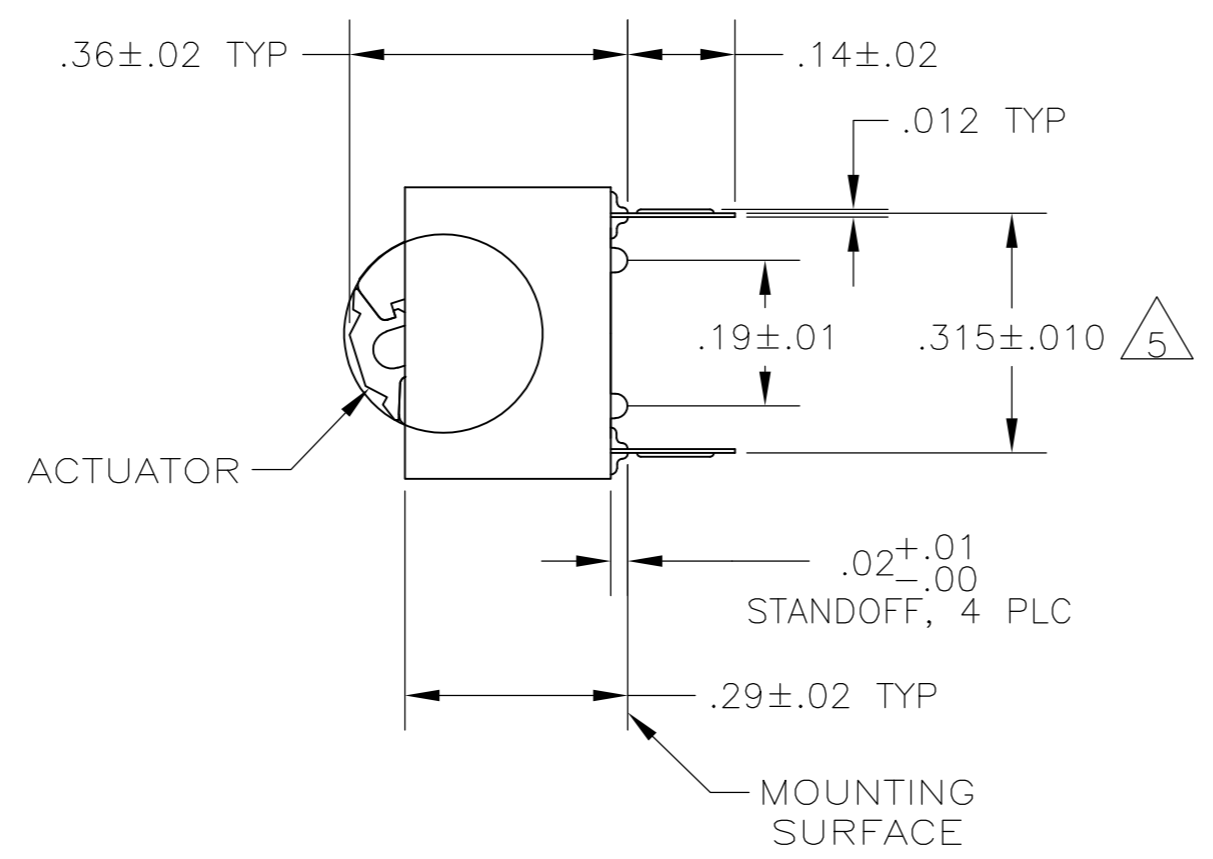
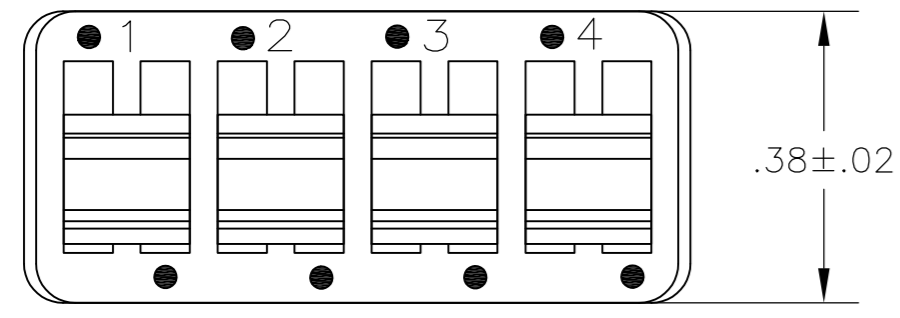


FIGURE 1
LEVER ACTUATOR SHOWN

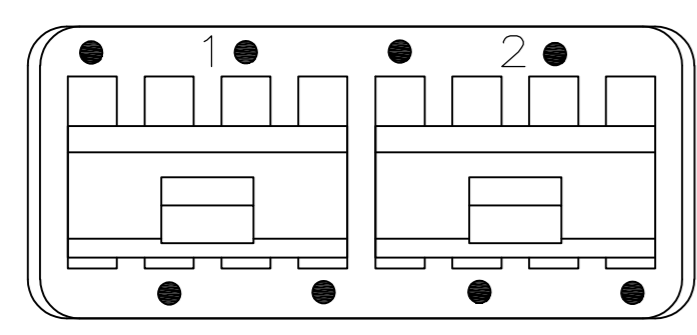


FIGURE 2

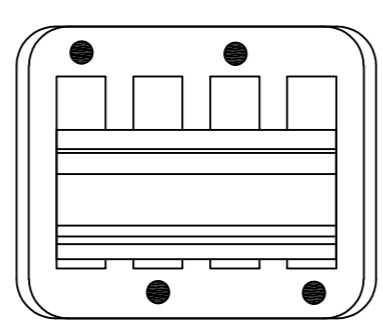


FIGURE 3

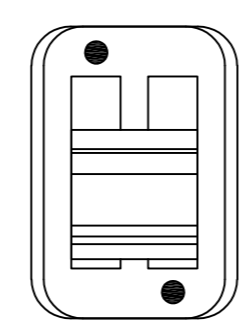
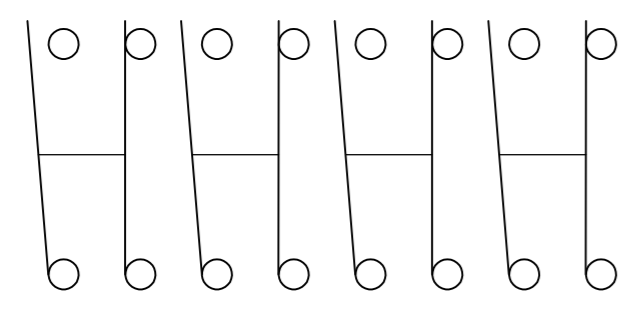
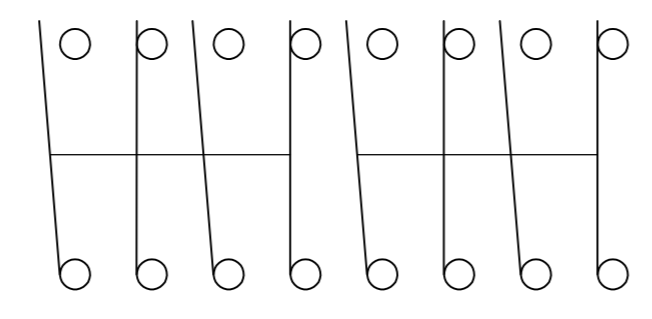


FIGURE 4



SPDT



DPDT

CONTACT ARRANGEMENT

| | FIG 1 | FIG 3 | | | | | |
|----------|----------|----------|------|------|----|------------|--|
| OBSOLETE | FIG 1 | FIG 3 | .48 | DPDT | 4 | 8-435470-1 | |
| | -FIG 1 | AS SHOWN | 1.28 | SPDT | 12 | 7-435470-6 | |
| | -FIG 1 | AS SHOWN | 1.08 | SPDT | 10 | 7-435470-5 | |
| | -FIG 1 | AS SHOWN | .88 | SPDT | 8 | 7-435470-4 | |
| | -FIG 1 | AS SHOWN | .48 | SPDT | 4 | 7-435470-2 | |
| OBSOLETE | FIG 1 | FIG 4 | .28 | SPDT | 2 | 7-435470-1 | |
| | AS SHOWN | FIG 2 | .88 | DPDT | 8 | 5-435470-9 | |
| | AS SHOWN | FIG 4 | .28 | SPDT | 2 | 5-435470-7 | |
| | AS SHOWN | FIG 3 | .48 | DPDT | 4 | 5-435470-5 | |
| | AS SHOWN | AS SHOWN | .88 | SPDT | 8 | 5-435470-3 | |
| | AS SHOWN | AS SHOWN | .68 | SPDT | 6 | 5-435470-2 | |
| OBSOLETE | AS SHOWN | AS SHOWN | .48 | SPDT | 4 | 5-435470-1 | |
| OBSOLETE | FIG 1 | FIG 2 | 1.28 | DPDT | 12 | 3-435470-3 | |
| | FIG 1 | FIG 2 | .88 | DPDT | 8 | 3-435470-2 | |
| | FIG 1 | FIG 3 | .48 | DPDT | 4 | 3-435470-1 | |
| OBSOLETE | FIG 1 | NONE | .88 | SPDT | 8 | 2-435470-7 | |
| | -FIG 1 | AS SHOWN | 1.28 | SPDT | 12 | 2-435470-6 | |
| | -FIG 1 | AS SHOWN | 1.08 | SPDT | 10 | 2-435470-5 | |
| | FIG 1 | AS SHOWN | .88 | SPDT | 8 | 2-435470-4 | |
| OBSOLETE | FIG 1 | AS SHOWN | .68 | SPDT | 6 | 2-435470-3 | |
| | -FIG 1 | AS SHOWN | .48 | SPDT | 4 | 2-435470-2 | |
| | -FIG 1 | FIG 4 | .28 | SPDT | 2 | 2-435470-1 | |
| | AS SHOWN | FIG 2 | .88 | DPDT | 8 | 435470-9 | |
| | AS SHOWN | AS SHOWN | 1.28 | SPDT | 12 | 435470-8 | |
| | AS SHOWN | FIG 4 | .28 | SPDT | 2 | 435470-7 | |
| | AS SHOWN | FIG 3 | .48 | DPDT | 4 | 435470-5 | |
| | AS SHOWN | AS SHOWN | 1.08 | SPDT | 10 | 435470-4 | |
| | AS SHOWN | AS SHOWN | .88 | SPDT | 8 | 435470-3 | |
| | AS SHOWN | AS SHOWN | .68 | SPDT | 6 | 435470-2 | |
| | AS SHOWN | AS SHOWN | .48 | SPDT | 4 | 435470-1 | |

SUPERSEDED BY 435470-9

SUPERSEDED BY 2-435470-6

SUPERSEDED BY 2-435470-5

435470-3 SHOWN

| | | | | |
|--|--|--|--|-----------------|
| THIS DRAWING IS A CONTROLLED DOCUMENT. | | DWN R.TALLEY 15MAR90 | | |
| DIMENSIONS: INCHES | | CHK R.MILLER 27MAR90 | | |
| TOLERANCES UNLESS OTHERWISE SPECIFIED: | | APVD H.LEITER 27MAR90 | NAME | |
| 0 PLC ± - | | PRODUCT SPEC | SWITCH ASSY, DIP, TYPE C, 7000 SERIES, SPDT & DPDT | |
| 1 PLC ± - | | APPLICATION SPEC | SIZE A2 | CAGE CODE 00779 |
| 2 PLC ± - | | FINISH | DRAWING NO C=435470 | RESTRICTED TO |
| 3 PLC ± .005 | | CONTACTS; PLATED .00030 MIN GOLD IN CONTACT AREA OVER .00050 MIN NICKEL. | SCALE 4:1 | SHEET 1 of 1 |
| 4 PLC ± - | | CONTACTS; BERYLLIUM COPPER | REV Z2 | |
| ANGLES ± - | | WEIGHT - | CUSTOMER DRAWING | |

Компания «Океан Электроники» предлагает заключение долгосрочных отношений при поставках импортных электронных компонентов на взаимовыгодных условиях!

Наши преимущества:

- Поставка оригинальных импортных электронных компонентов напрямую с производств Америки, Европы и Азии, а так же с крупнейших складов мира;
- Широкая линейка поставок активных и пассивных импортных электронных компонентов (более 30 млн. наименований);
- Поставка сложных, дефицитных, либо снятых с производства позиций;
- Оперативные сроки поставки под заказ (от 5 рабочих дней);
- Экспресс доставка в любую точку России;
- Помощь Конструкторского Отдела и консультации квалифицированных инженеров;
- Техническая поддержка проекта, помощь в подборе аналогов, поставка прототипов;
- Поставка электронных компонентов под контролем ВП;
- Система менеджмента качества сертифицирована по Международному стандарту ISO 9001;
- При необходимости вся продукция военного и аэрокосмического назначения проходит испытания и сертификацию в лаборатории (по согласованию с заказчиком);
- Поставка специализированных компонентов военного и аэрокосмического уровня качества (Xilinx, Altera, Analog Devices, Intersil, Interpoint, Microsemi, Actel, Aeroflex, Peregrine, VPT, Syfer, Eurofarad, Texas Instruments, MS Kennedy, Miteq, Cobham, E2V, MA-COM, Hittite, Mini-Circuits, General Dynamics и др.);

Компания «Океан Электроники» является официальным дистрибьютором и эксклюзивным представителем в России одного из крупнейших производителей разъемов военного и аэрокосмического назначения «**JONHON**», а так же официальным дистрибьютором и эксклюзивным представителем в России производителя высокотехнологичных и надежных решений для передачи СВЧ сигналов «**FORSTAR**».



JONHON

«**JONHON**» (основан в 1970 г.)

Разъемы специального, военного и аэрокосмического назначения:

(Применяются в военной, авиационной, аэрокосмической, морской, железнодорожной, горно- и нефтедобывающей отраслях промышленности)

«**FORSTAR**» (основан в 1998 г.)

ВЧ соединители, коаксиальные кабели,
кабельные сборки и микроволновые компоненты:

(Применяются в телекоммуникациях гражданского и специального назначения, в средствах связи, РЛС, а так же военной, авиационной и аэрокосмической отраслях промышленности).



Телефон: 8 (812) 309-75-97 (многоканальный)

Факс: 8 (812) 320-03-32

Электронная почта: ocean@oceanchips.ru

Web: <http://oceanchips.ru/>

Адрес: 198099, г. Санкт-Петербург, ул. Калинина, д. 2, корп. 4, лит. А