

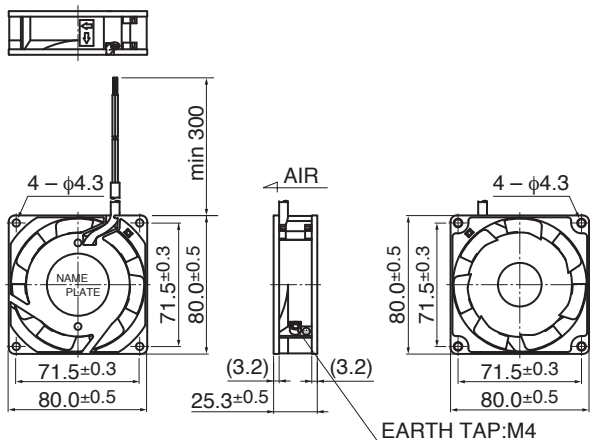
# 08025MB (旧3110MS)

# 80<sup>□</sup>X25<sup>L</sup>

## AC Axial Fan

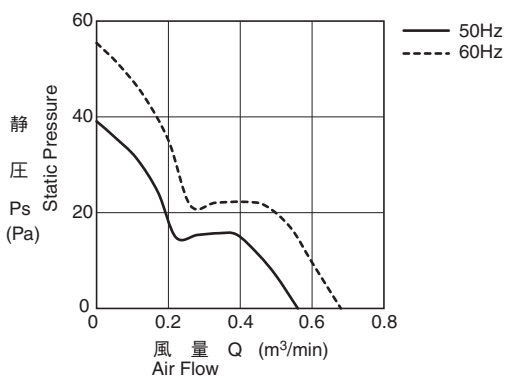


### ■ 外観図 Outline



\*ケーシングはフランジタイプのみ Only flange type casing is available.

### ■ 特性曲線 Characteristic Curves



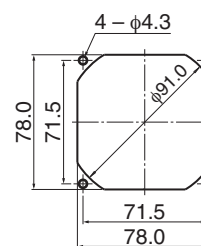
### ■ 一般仕様 General Specifications

- モーター構造: くまとりコイル型インダクションモーター  
Motor Structure: Shaded Pole Induction Motor
- モーター保護: インピーダンスプロテクト  
Motor Protection: Impedance Protection
- 絶縁抵抗: DC500V メガにて100MΩ以上  
Insulation Resistance: Min 100MΩ by DC 500V Megger
- 絶縁耐圧: AC1800V 3s  
Dielectric Withstand Voltage
- 許容環境温度範囲: -10°C ~ +70°C (Operating)  
Allowable Ambient Temperature Range: -40°C ~ +70°C (Storage)
- 実用上さしつかえない状態で結露無きこと  
non-condensing environment

- 期待できる寿命 ※故障率 10% (L10 Life)  
Expected Life ※Failure Rate: 10% (L10 Life)
- 25°C 100,000 時間 (Hours)

### ■ 取付穴参考図 Panel Out-cuts

吸入側 (Inlet Side) / 吐出側 (Outlet Side)



### ■ 材質 Material

- ケーシング: アルミニウム (黒塗装)
- インペラー: プラスチック (黒) UL94V-0
- 軸受: ボールベアリング
- リード線: UL3266, AWG22

- Casing: Aluminum (Black Painting)
- Impeller: Plastic (Black) UL94V-0
- Bearing: Ball Bearing
- Lead Wire: UL3266, AWG22

\*ポットイング (防塵防水) タイプも対応可能です。  
別途お問い合わせください。  
Potting type (dust & water-proof type) is also available.

### ■ 仕様 Specifications

| 型式<br>Model     | 管理番号<br>Product No. | 定格電圧                  | 周波数               | 起動電圧                    | 定格電流                         | 定格入力  | 定格回転速度                                      | 最大風量  | 最大静圧  |                             | 騒音          | 質量   |
|-----------------|---------------------|-----------------------|-------------------|-------------------------|------------------------------|---|---|---|---|-----------------------------|-------------|------|
|                 |                     | Rating Voltage<br>(V) | Frequency<br>(Hz) | Starting Voltage<br>(V) | Current<br>(A) <sup>*2</sup> | Input Power<br>(W) <sup>+10%<br/>-20%</sup> | Speed<br>(min <sup>-1</sup> ) <sup>*3</sup> | Max. Air Flow<br>(m <sup>3</sup> /min) <sup>*1</sup><br>(CFM) <sup>*1</sup> | Max. Static Pressure<br>(Pa) <sup>*1</sup><br>(In H <sub>2</sub> O) <sup>*1</sup> | Noise<br>(dB) <sup>*1</sup> | Mass<br>(g) |      |
| 08025MB-A0L-AA- | 00                  | 100                   | 50                | 65                      | 0.130                        | 8.0   | 2500  | 0.57  | 20.4  | 39.0                        | 0.16        | 24.0 |
|                 |                     |                       | 60                |                         | 0.110                        | 6.5   | 3000  | 0.68  | 24.3  | 55.0                        | 0.22        | 31.0 |
| 08025MB-A1L-AA- | 00                  | 115                   | 50                | 75                      | 0.110                        | 8.0   | 2500  | 0.57  | 20.4  | 39.0                        | 0.16        | 24.0 |
|                 |                     |                       | 60                |                         | 0.090                        | 6.5   | 3000  | 0.68  | 24.3  | 55.0                        | 0.22        | 31.0 |
| 08025MB-B0L-AA- | 00                  | 200                   | 50                | 130                     | 0.060                        | 7.0   | 2500  | 0.57  | 20.4  | 39.0                        | 0.16        | 24.0 |
|                 |                     |                       | 60                |                         | 0.050                        | 6.0   | 3000  | 0.68  | 24.3  | 55.0                        | 0.22        | 31.0 |
| 08025MB-B2L-AA- | 00                  | 220                   | 50                | 165                     | 0.055                        | 7.5   | 2500  | 0.57  | 20.4  | 39.0                        | 0.16        | 24.0 |
|                 |                     |                       | 60                |                         | 0.045                        | 6.5   | 3000  | 0.68  | 24.3  | 55.0                        | 0.22        | 31.0 |
| 08025MB-B3L-AA- | 00                  | 230                   | 50                | 180                     | 0.050                        | 7.5   | 2500  | 0.57  | 20.4  | 39.0                        | 0.16        | 24.0 |
|                 |                     |                       | 60                |                         | 0.045                        | 6.5   | 3000  | 0.68  | 24.3  | 55.0                        | 0.22        | 31.0 |
| 08025MB-B4L-AA- | 00                  | 240                   | 50                | 180                     | 0.050                        | 7.5   | 2500  | 0.57  | 20.4  | 39.0                        | 0.16        | 24.0 |
|                 |                     |                       | 60                |                         | 0.045                        | 6.5   | 3000  | 0.68  | 24.3  | 55.0                        | 0.22        | 31.0 |

回転方向: ラベルから見て反時計方向  
風吹き出し方向: ラベル側

Rotation: Counterclockwise as seen from the label side  
Airflow Outlet: Label side

\*1: Average Values in Free Air  
\*2: Maximum Values in Free Air  
\*3: Minimum Values in Free Air

# Mouser Electronics

Authorized Distributor

Click to View Pricing, Inventory, Delivery & Lifecycle Information:

## [NMB Technologies:](#)

[3110MS-23W-B30-A00](#) [3110MS-12W-B30-A00](#) [3110MS-23W-B30-AM0](#) [3110MS-20W-B30-B00](#) [3110MS-12W-B30-AM0](#) [3110MS-24W-B30-A00](#) [3110MS-22W-B30-B00](#) [3110MS-10W-B30-B00](#) [08025MB-B0L-AA-00](#) [08025MB-A1L-AA-00](#) [08025MB-B4L-AA-00](#) [08025MB-B2L-AA-00](#) [08025MB-A0L-AA-00](#) [08025MB-B3L-AA-00](#) [08025MB-B3L-CA-00](#) [08025MB-A1L-CA-00](#)

Компания «Океан Электроники» предлагает заключение долгосрочных отношений при поставках импортных электронных компонентов на взаимовыгодных условиях!

Наши преимущества:

- Поставка оригинальных импортных электронных компонентов напрямую с производств Америки, Европы и Азии, а так же с крупнейших складов мира;
- Широкая линейка поставок активных и пассивных импортных электронных компонентов (более 30 млн. наименований);
- Поставка сложных, дефицитных, либо снятых с производства позиций;
- Оперативные сроки поставки под заказ (от 5 рабочих дней);
- Экспресс доставка в любую точку России;
- Помощь Конструкторского Отдела и консультации квалифицированных инженеров;
- Техническая поддержка проекта, помощь в подборе аналогов, поставка прототипов;
- Поставка электронных компонентов под контролем ВП;
- Система менеджмента качества сертифицирована по Международному стандарту ISO 9001;
- При необходимости вся продукция военного и аэрокосмического назначения проходит испытания и сертификацию в лаборатории (по согласованию с заказчиком);
- Поставка специализированных компонентов военного и аэрокосмического уровня качества (Xilinx, Altera, Analog Devices, Intersil, Interpoint, Microsemi, Actel, Aeroflex, Peregrine, VPT, Syfer, Eurofarad, Texas Instruments, MS Kennedy, Miteq, Cobham, E2V, MA-COM, Hittite, Mini-Circuits, General Dynamics и др.);

Компания «Океан Электроники» является официальным дистрибьютором и эксклюзивным представителем в России одного из крупнейших производителей разъемов военного и аэрокосмического назначения «JONHON», а так же официальным дистрибьютором и эксклюзивным представителем в России производителя высокотехнологичных и надежных решений для передачи СВЧ сигналов «FORSTAR».



## JONHON

«JONHON» (основан в 1970 г.)

Разъемы специального, военного и аэрокосмического назначения:

(Применяются в военной, авиационной, аэрокосмической, морской, железнодорожной, горно- и нефтедобывающей отраслях промышленности)

«FORSTAR» (основан в 1998 г.)

ВЧ соединители, коаксиальные кабели,  
кабельные сборки и микроволновые компоненты:

(Применяются в телекоммуникациях гражданского и специального назначения, в средствах связи, РЛС, а так же военной, авиационной и аэрокосмической отраслях промышленности).



Телефон: 8 (812) 309-75-97 (многоканальный)

Факс: 8 (812) 320-03-32

Электронная почта: [ocean@oceanchips.ru](mailto:ocean@oceanchips.ru)

Web: <http://oceanchips.ru/>

Адрес: 198099, г. Санкт-Петербург, ул. Калинина, д. 2, корп. 4, лит. А